

	SCHEDA TECNICA TECHNICAL SHEET	Date: 06/02/2017	Rev/0

Codice / Code: I00137	Descrizione / description: Soffione laterale orientabile con getto pioggia/nebulizzato, autopulente in ottone <i>Brass body spray orientable shower, rain/mist functions- Easy clean spray pattern</i>
--	---

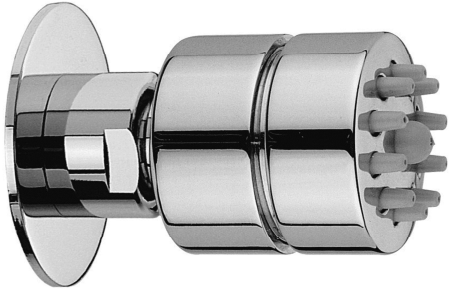
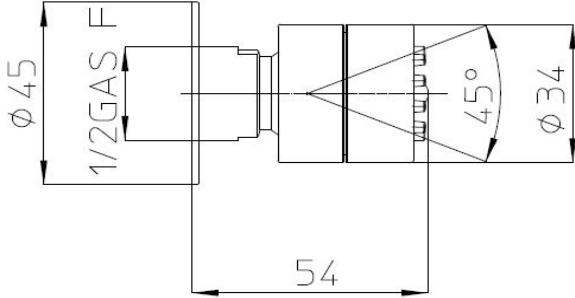
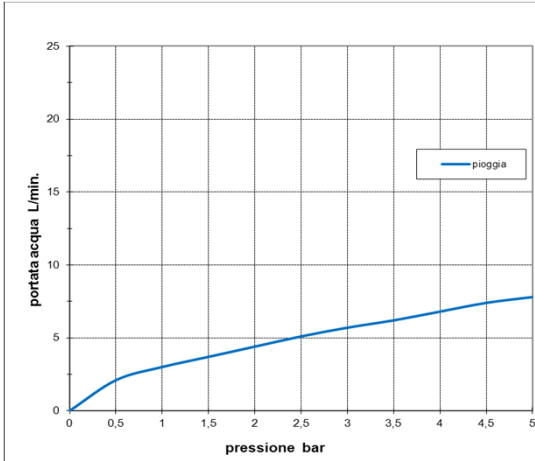
Foto / image 	Disegni / drawings 
--	---

Grafico di portata / Flow rate diagram																											
<table border="1" style="width: 100%; text-align: center;"> <thead> <tr> <th></th> <th style="background-color: #ADD8E6;">pioggia</th> </tr> </thead> <tbody> <tr><td>0</td><td>0</td></tr> <tr><td>0,5</td><td>2,1</td></tr> <tr><td>1</td><td>3</td></tr> <tr><td>1,5</td><td>3,7</td></tr> <tr><td>2</td><td>4,4</td></tr> <tr><td>2,5</td><td>5,1</td></tr> <tr><td>3</td><td>5,7</td></tr> <tr><td>3,5</td><td>6,2</td></tr> <tr><td>4</td><td>6,8</td></tr> <tr><td>4,5</td><td>7,4</td></tr> <tr><td>5</td><td>7,8</td></tr> <tr> <td>pressione bar</td> <td>portata L/min</td> </tr> </tbody> </table>			pioggia	0	0	0,5	2,1	1	3	1,5	3,7	2	4,4	2,5	5,1	3	5,7	3,5	6,2	4	6,8	4,5	7,4	5	7,8	pressione bar	portata L/min
	pioggia																										
0	0																										
0,5	2,1																										
1	3																										
1,5	3,7																										
2	4,4																										
2,5	5,1																										
3	5,7																										
3,5	6,2																										
4	6,8																										
4,5	7,4																										
5	7,8																										
pressione bar	portata L/min																										

MATERIALI / materials Stainless Steel (AISI 304), Brass, Rubber (EPDM), Silicone, Plastic (POM)

CARATTERISTICHE IDRAULICHE / hydraulic features					
	pressione <i>pressure</i>	portata <i>flow rate</i>	temperatura <i>temperature</i>	<i>solo per miscelatori termostatici</i> <i>only for thermostatic mixers</i>	
min	1 bar	--	--	Blocco di sicurezza <i>safety lock</i>	/
max	5 bar	--	<70°C	Temperatura acqua fredda <i>cold water temperature</i>	/
consigliata <i>recommended</i>	2-3 bar	2.5 L/min	--	Temperatura acqua calda <i>hot water temperature</i>	/

CERTIFICAZIONI / CERTIFICATIONS: Watermark [AS/NZS 3662:2005] (AUS)

CONFORMITA' / CONFORMITY: EN 1112; Chrome plating EN 248
--