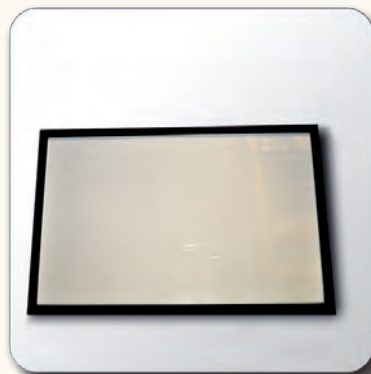


Осветительные приборы для сауны

Éclairages pour sauna





Flächenlichter LED

Flächenlicht LED

из специального акрила для задней подсветки стеклянных или просвечивающихся пластмассовых стен или, например, соляных кирпичей или картин. Светильник рассеянного света может поставляться в исполнении до 3.000 x 1.500 мм с соблюдением размеров с точностью до сантиметра с теплыми белыми, холодными белыми, синими, красными, зелеными или RGB-светодиодами.

Температурная стойкость от -20° до 80° Цельсия.

Для равномерного освещения требуется опаловое стекло или просвечивающийся плексиглас.

При использовании на потолке сауны необходимо предусмотреть соответствующий отвод воздуха.

IP 20

FL. xRGB.IP20

Пример:

FL.0400x0300.RGB.IP20

Светильник рассеянного света RGB 400 x 300 мм
максимальный размер: 3.000 x 1.500 mm

Из-за множества возможных комбинаций предложение цены производится по запросу

men acrylique spécial pour le rétro-éclairage de parois en plastique en verre ou translucides ou, par ex. briques de sel ou tableaux. L'éclairage de surface est disponible jusqu'à une taille de 3.000 x 1.500 mm au centimètre près avec des LED's couleur blanc chaud, blanc froid, bleues, rouges, vertes ou RGB. Résistant à une température entre -20° à 80° Celsius.

Un éclairage homogène requiert du verre doublé laiteux ou un plexiglas translucide

En cas d'application au plafond du sauna, assurer une ventilation appropriée.

IP 20

FL. xRGB.IP20

Exemple :

FL.0400x0300.RGB.IP20

Éclairage de surface RGB 400 x 300 mm

La taille maximale: 3.000 x 1.500 mm

le prix est indiqué sur demande

made in Germany

ИНФО-ОКНО теплый белый

Подходящий трансформатор:
[8] страницы 142
[13] страница 144

Контроллер: [53] страница 160

Диммер: страница 145

ИНФО-ОКНО RGB

Контроллер: [47] страница 156
[53] страница 160

Подходящий трансформатор:
[8] страницы 142

CASE D'INFORMATION WW

Ransformateur adapté:
[8] pages 142
[13] pages 144

Commande: [53] page 160

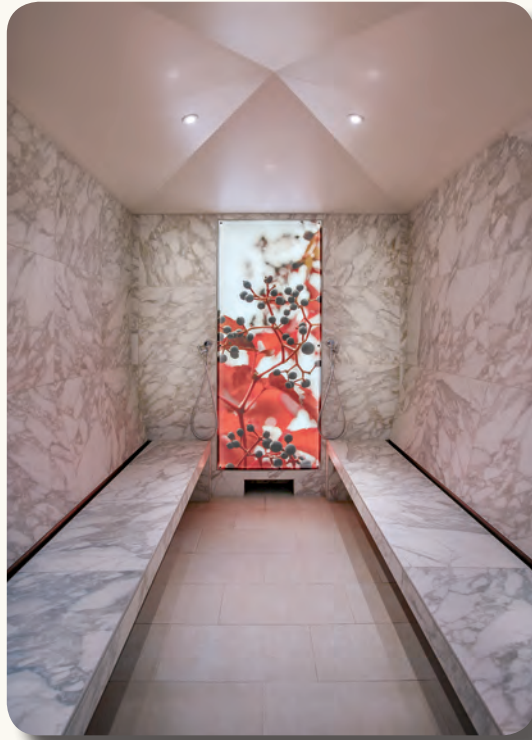
Variateur: page 145

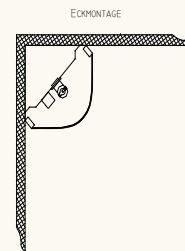
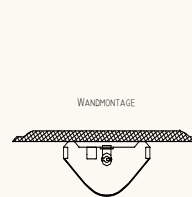
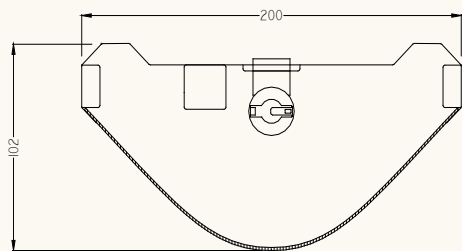
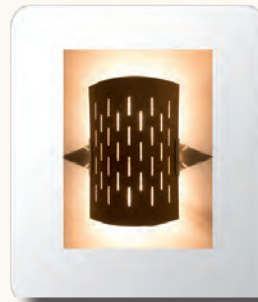
CASE D'INFORMATION RGB

Commande: [47] page 156
[53] page 160

Ransformateur adapté:
[8] pages 142
[13] pages 144









Vela 1 -Saunaleuchte 214.000.000

Деревянный абжур с выгравированным лазером клетчатым узором

возможно применение с двух сторон - светлая или темная сторона

макс. 2x E 14 25 Вт/24 Вольт

мин. -20°C макс. +110°C

Ш= 200 мм

Г= 102 мм

вкл. лампы

без трансформатора

IP 20

Опционально цветная пленка:

красного, зеленого, желтого, синего цвета

Écran en bois avec motifs carrelés appliqués au laser

applicable sur deux faces - appa-

arence opaque ou sombre

max 2x E 14 25W/24Volt

min -20°C max +110°C

l = 200 mm

P = 102 mm

ampoule incluse

sans transformateur

IP 20

Films colorés en option en :

rouge, vert, jaune, bleu

made in Germany

Holzschirm Vela 1 mit Karamuster -214.000.HS.V.1

возможно применение с двух сторон

- светлая или темная сторона

applicable sur deux faces

- apparence opaque ou sombre

Vela 2 -Saunaleuchte 214.000.001

подходит для монтажа на стене или в углу

Деревянный абжур с выгравированным лазером линейным узором

возможно применение с двух сторон

- светлая или темная сторона

макс. 2x E 14 25 Вт/24 Вольт

мин. -20°C макс. +110°C

Ш= 200 мм

Г= 102 мм

вкл. лампы

без трансформатора

IP 20

Опционально цветная пленка:

красного, зеленого, желтого, синего цвета

adapté pour le montage mural ou d'angle

Écran en bois avec motifs linéaires appliqués au laser

applicable sur deux faces - appa-

arence opaque ou sombre

max 2x E 14 25W/24Volt

min -20°C max +110°C

l = 200 mm

P = 102 mm

ampoule incluse

sans transformateur

IP 20

Films colorés en option en :

rouge, vert, jaune, bleu

made in Germany

Holzschirm Vela 2 mit Linearmuster -214.000.HS.V.2

возможно применение с двух сторон -

светлая или темная сторона

applicable sur deux faces

- apparence opaque ou sombre

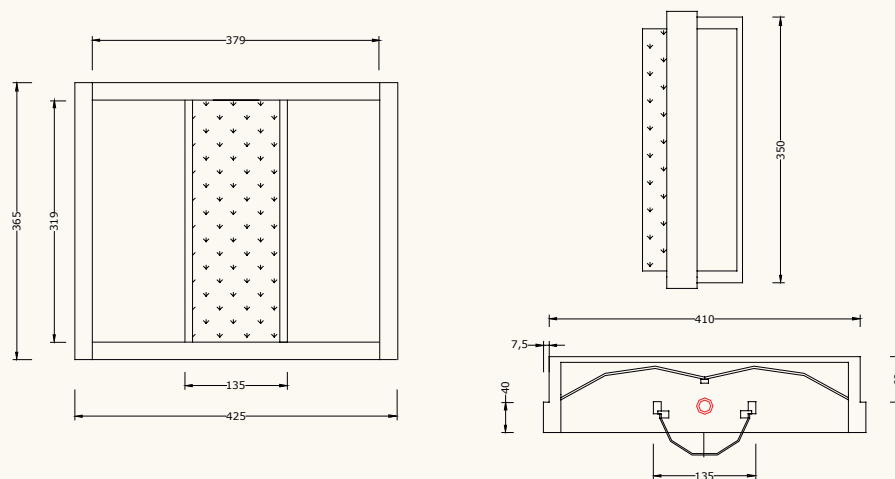
ИНФО-ОКНО

Подходящий трансформатор:
[24] и [26] страницы 149
Запасные лампы: [33] страницы 152

CASE D'INFORMATION

Ransformateur adapté:
[24] et [26] page 149
Ampoules de rechange: [33] page 152





Destino - Wandeinbauleuchte 208.008.000



макс. 2x E 14 25 Вт/24 Вольт

max 2x E 14 25W/24Volt

мин. -20°C макс. +110°C

min -20°C max +110°C

с силиконовым кабелем 2.000 мм

avec câble en silicone 2 000 mm

вкл. лампы

ampoule incluse

без трансформатора

sans transformateur

Дерево: береза

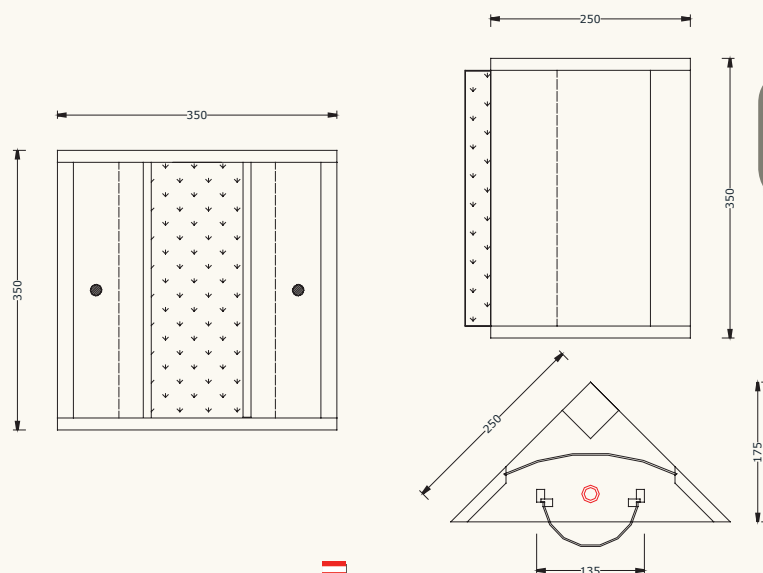
Bois : bouleau

IP 20

IP 20

ИНФО-ОКНО

Подходящий трансформатор:
[24] и [26] страницы 149
Запасные лампы: [33] страницы 152



Destino - Eckaufbauleuchte 208.008.001



макс. 2x E 14 25 Вт/24 Вольт

max 2x E 14 25W/24Volt

мин. -20°C макс. +110°C

min -20°C max +110°C

с силиконовым кабелем 2.000 мм

avec câble en silicone 2 000 mm

вкл. лампы

ampoule incluse

без трансформатора

sans transformateur

Дерево: береза

Bois : bouleau

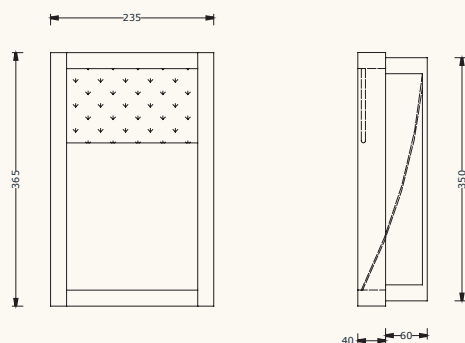
IP 20

IP 20

CASE D'INFORMATION

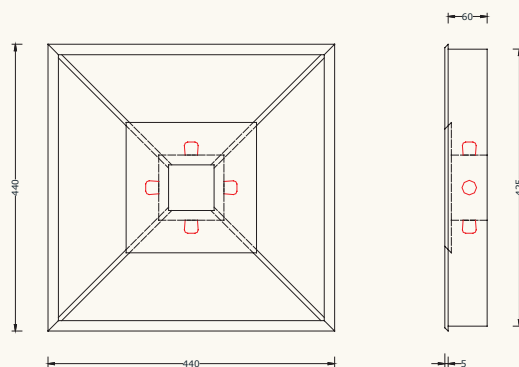
Transformateur adapté:
[24] et [26] page 149
Ampoules de rechange: [33] page 152





Armadio I - Wandinbauleuchte 208.028.000

макс. 1x E 14 25 Вт/24 Вольт	max 1x E 14 25W/24Volt
мин. -20°C макс. +110°C	min -20°C max +110°C
с силиконовым кабелем 2.000 мм	avec câble en silicone 2 000 mm
вкл. лампы	ampoule incluse
без трансформатора	sans transformateur
Дерево: береза	Bois : bouleau
IP 20	IP 20

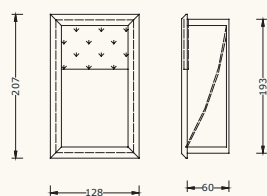


Armadio II - Deckeneinbauleuchte 208.028.001

макс. 4x E 14 10 Вт/24 Вольт	max 4x E 14 10W/24Volt
мин. -20°C макс. +110°C	min -20°C max +110°C
с силиконовым кабелем 2.000 мм	avec câble en silicone 2 000 mm
вкл. лампы	ampoule incluse
без трансформатора	sans transformateur
Дерево: береза	Bois : bouleau
IP 20	IP 20

ИНФО-ОКНО
 Подходящий трансформатор:
 [24] и [26] страницы 149
 Запасные лампы: [33] страницы 152

CASE D'INFORMATION
 Ransformateur adapté:
 [24] et [26] page 149
 Ampoules de rechange: [33] page 152



Armadio IV - Wandinbauleuchte 208.028.004

макс. 1x E 14 10 Вт/24 Вольт	max 1x E 14 10W/24Volt
мин. -20°C макс. +110°C	min -20°C max +110°C
с силиконовым кабелем 2.000 мм	avec câble en silicone 2 000 mm
вкл. лампы	ampoule incluse
без трансформатора	sans transformateur
Дерево: береза	Bois : bouleau
IP 20	IP 20





Glasstab für LED 30.01.GLA.STAB.4

Стекланный стержень для светодиодного освещения	Tige en verre pour LED
Предназначен для освещения печи сауны!	Adaptée pour l'éclairage du poêle du sauna !
1 шт. стеклянный стержень Д= 180 мм Диам.= 19 мм	1 tige de verre L= 180 mm D= 19 mm
1 шт. стеклянный стержень Д= 200 мм Диам.= 19 мм	1 tige de verre L= 200 mm D= 19 mm
1 шт. стеклянный стержень Д= 220 мм Диам.= 19 мм	1 tige de verre L= 220 mm D= 19 mm
1 шт. стеклянный стержень Д= 260 мм Диам.= 19 мм	1 tige de verre L= 260 mm D= 19 mm
1 шт. патрон из V2A	1 douille de V2A
1 шт. светодиодный держатель из V2A	1 douille pour LED de V2A
Полированное световое отверстие	Sortie lumineuse polie



ИНФО-ОКНО

RGB-лампы [29] страницы 151
WW-лампы [30] страницы 151

Контроллер: [47] страницы 156
[53] страницы 160

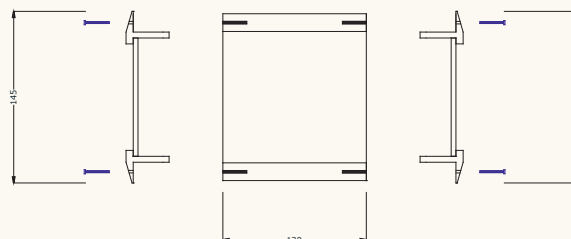
Подходящий трансформатор:
[8] страницы 142
[13] страницы 144

CASE D'INFORMATION

RGB-ampoule [29] page 151
WW-ampoule [30] page 151

Commande: [47] page 156
[53] page 160

Transformateur adapté:
[8] page 142
[13] page 144



Awiso - Wandinbauleuchte 208.110.000

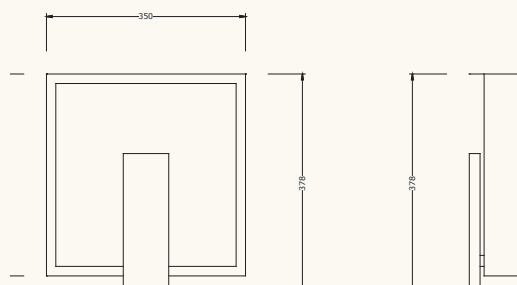
макс. 2x 12 В / 3 Вт	max 2x 12V / 3W
с красными и зелеными светодиодами для визуального акцентирования на залитом основании для стен толщиной до 120 мм с силиконовым кабелем 2.000 мм без трансформатора	avec LED's rouges et vertes pour l'affichage optique en cas de couverture pour des épaisseurs de paroi jusqu'à 120 mm avec câble en silicone 2 000 mm sans transformateur
Дерево: береза	Bois : bouleau
IP 20	IP 20

ИНФО-ОКНО

Подходящий трансформатор:
[8] страницы 142
[13] страницы 144

CASE D'INFORMATION

Transformateur adapté:
[8] page 142
[13] page 144



Cornice - Wandaufbauleuchte 208.100.000

макс. 1x E 14 25 Вт/24 Вольт	max 1x E 14 25W/24Volt
мин. -20°C макс. +110°C	min -20°C max +110°C
с силиконовым кабелем 2.000 мм	avec câble en silicone 2 000 mm
вкл. лампы	ampoule incluse
без трансформатора	sans transformateur
Дерево: береза	Bois : bouleau
IP 20	IP 20

ИНФО-ОКНО

Подходящий трансформатор:
[24] и [26] страницы 149
Запасные лампы: [33] страницы 152

CASE D'INFORMATION

Transformateur adapté:
[24] et [26] page 149
Ampoules de rechange: [33] page 152









Wall - Leseleuchte Silikon 65.PL128400S

светильник для чтения, силикон	lampe de lecture silicone
со светодиодом высокой мощности	avec Power LED blanc froid
холодного белого света	1 x 2Watt/500 mA
1 x 2 Ватт/500 мА	Focalisation possible de 20° à 60° .
Диапазон фокусировки от 20° до 60°	Longueur bras : 400 mm
Длина ножки: 400 мм	DM= 8 mm
Диам. = 8 мм	enrobé dans une
с оболочкой из	gaine thermorétractable transparente
прозрачного термоусадочного шланга	min -20°C max + 60°C
мин. -20°C макс. + 60°C	sans régulateur de puissance
без пускорегулирующего прибора	IP 20
IP 20	Le luminaire doit être raccordé côté primaire !
Светильник должен подключаться к первичному контуру!	



Wall - Leseleuchte Leder 65.PL128400L

светильник для чтения, кожа	lampe de lecture en cuir
со светодиодом высокой мощности	avec Power LED blanc froid
холодного белого света	1 x 2Watt/500 mA
1 x 2 Ватт/500 мА	Focalisation possible de 20° à 60° .
Диапазон фокусировки от 20° до 60°	Longueur bras 400 mm
Длина ножки 400 мм	DM= 8 mm
Диам. = 8 мм	avec enrobage en cuir marron foncé
в оболочке из темно-коричневой	cousu à la main
структурированной кожи с ручной	min -20°C max +60°C
прострочкой	sans régulateur de puissance
мин. -20°C макс. +60°C	IP 20
без пускорегулирующего прибора	Le luminaire doit être raccordé côté primaire !
IP 20	
Светильник должен подключаться к первичному контуру!	



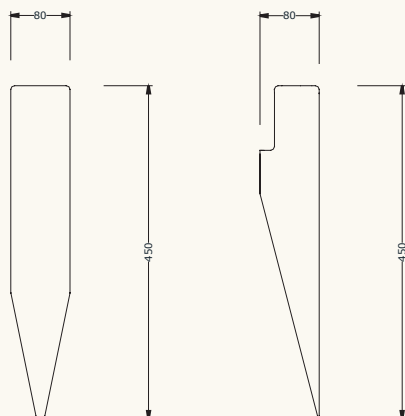
ИНФО-ОКНО

Подходящий трансформатор: [21] страницы 148
Диммер: [17] страница 145

CASE D'INFORMATION

Ransformateur adapté: [21] page 148
Variateur: [17] page 145





Torcia - Wandaufbauleuchte 208.000.000

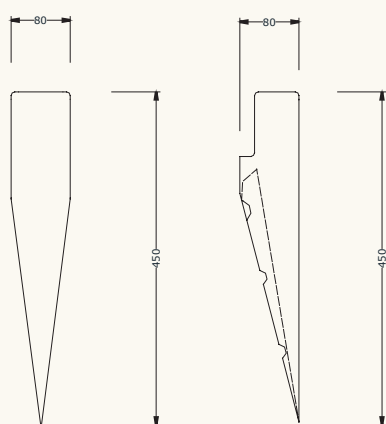
макс. 1x E 14 10 Вт/24 Вольт	max 1x E 14 10W/24Volt
мин. -20°C макс. +110°C	min -20°C max +110°C
с силиконовым кабелем 2.000 мм	avec câble en silicone 2 000 mm
вкл. лампы	ampoule incluse
без трансформатора	sans transformateur
Дерево: ...-000 апаچی	Bois : ...-000 Apachi
...-002 береза/birch или	...-002 bouleau/birch ou
...-004 гемлок	...-004 Hemlock
IP 20	IP 20

ИНФО-ОКНО

Подходящий трансформатор:
[24] и [26] страницы 149
Запасные лампы: [33] страницы 152

CASE D'INFORMATION

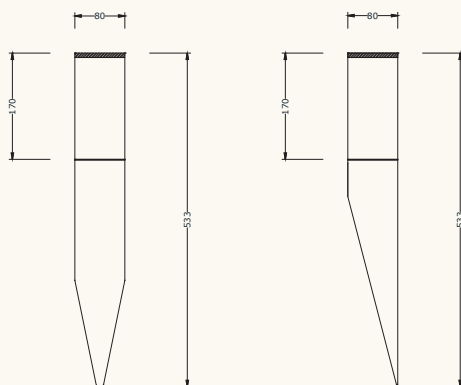
Transformateur adapté:
[24] et [26] page 149
Ampoules de rechange: [33] page 152




Torcia - Eckaufbauleuchte 208.000.000

макс. 1x E 14 10 Вт/24 Вольт	max 1x E 14 10W/24Volt
мин. -20°C макс. +110°C	min -20°C max +110°C
с силиконовым кабелем 2.000 мм	avec câble en silicone 2 000 mm
вкл. лампы	ampoule incluse
без трансформатора	sans transformateur
Дерево: ...-001 апаچی	Bois : ...-001 Apachi
...-003 береза/birch или	...-003 bouleau/birch ou
...-005 гемлок	...-005 Hemlock
IP 20	IP 20





Torcia Vetro - Wandaufbauleuchte 210.000.000 

макс. 1x E 14 10 Вт/24 Вольт

мин. -20°C макс. +110°C

с матовым стеклом

и рассеивателем из высококачественной стали

с силиконовым кабелем 2.000 мм

вкл. лампы

без трансформатора

Дерево: береза

IP 20

max 1x E 14 10W/24Volt

min -20°C max +110°C

avec verre satiné

et couvercle en acier inoxydable

avec câble en silicone 2 000 mm

ampoule incluse

sans transformateur

Bois : bouleau

IP 20

ИНФО-ОКНО

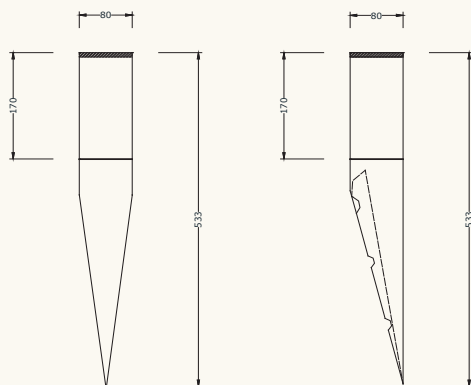
Подходящий трансформатор:
[24] и [26] страницы 149
Запасные лампы: [33] страницы 152

CASE D'INFORMATION

Transformateur adapté:
[24] et [26] page 149
Ampoules de rechange: [33] page 152

INFO-BOX

Other colours of wood will be possible to produce if there is a purchase of minimum 50 pieces.



Torcia Vetro - Eckaufbauleuchte 210.000.001 

макс. 1x E 14 10 Вт/24 Вольт

мин. -20°C макс. +110°C

с матовым стеклом

и рассеивателем из высококачественной стали

с силиконовым кабелем 2.000 мм

вкл. лампы

без трансформатора

Дерево: береза

IP 20

max 1x E 14 10W/24Volt

min -20°C max +110°C

avec verre satiné

et couvercle en acier inoxydable

avec câble en silicone 2 000 mm

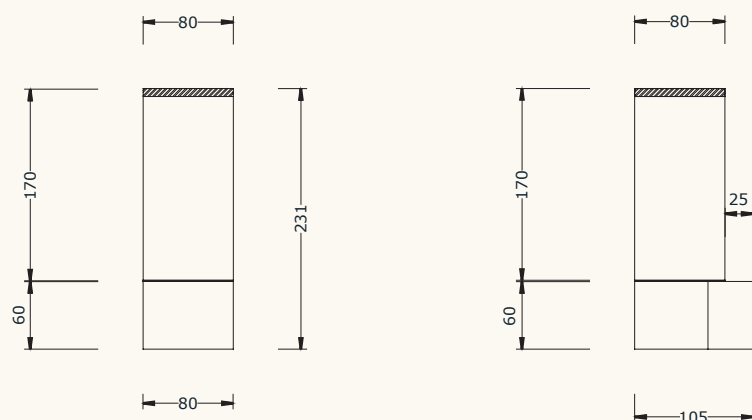
ampoule incluse

sans transformateur

Bois : bouleau

IP 20





Moccolo - Wandaufbauleuchte 210.001.000

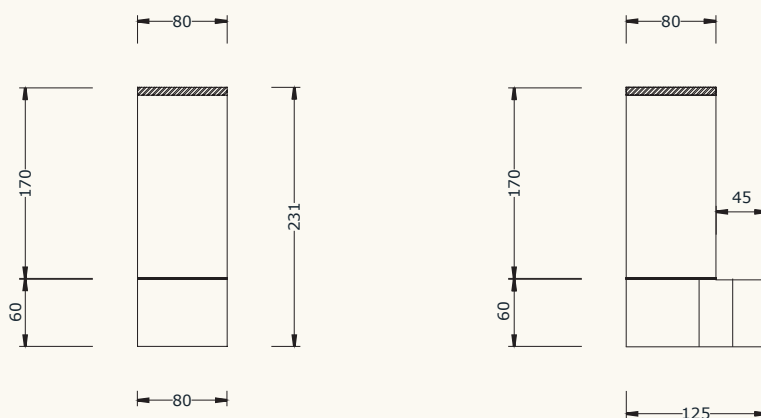
макс. 1x E 14 10 Вт/24 Вольт	max 1x E 14 10W/24Volt
мин. -20°C макс. +110°C	min -20°C max +110°C
с матовым стеклом и	avec verre satiné et
рассеивателями из высококачественной	couvercles en acier inoxydable
стали	avec câble en silicone 2 000 mm
с силиконовым кабелем 2.000 мм	ampoule incluse
вкл. лампы	sans transformateur
без трансформатора	Bois : bouleau
Дерево: береза	IP 20
IP 20	

ИНФО-ОКНО

Подходящий трансформатор:
[24] и [26] страницы 149
Запасные лампы: [33] страницы 152

INFO-BOX

Other colours of wood will be possible to
produce if there is a purchase of
minimum 50 pieces.



Moccolo - Eckaufbauleuchte 210.001.001

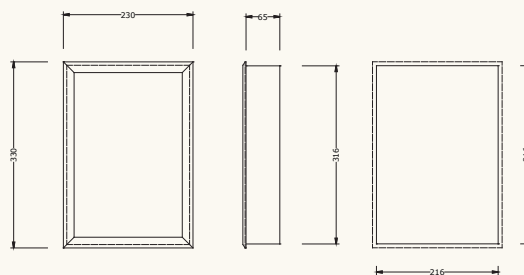
макс. 1x E 14 10 Вт/24 Вольт	max 1x E 14 10W/24Volt
мин. -20°C макс. +110°C	min -20°C max +110°C
с матовым стеклом и	avec verre satiné et
рассеивателями из высококачественной	couvercles en acier inoxydable
стали	avec câble en silicone 2 000 mm
с силиконовым кабелем 2.000 мм	ampoule incluse
вкл. лампы	sans transformateur
без трансформатора	Bois : bouleau
Дерево: береза	IP 20
IP 20	


Passender Trafo: [22] und [103] Seite 111
Ersatzleuchtmittel: [33] Seite 116

CASE D'INFORMATION

Transformateur adapté:
[24] et [26] page 149
Ampoules de rechange: [33] page 152





Impressione I - Wandinbauleuchte „Schilf“ 208.078.000 

макс. 1x E 14 10 Вт/24 Вольт

max 1x E 14 10W/24Volt

мин. -20°C макс. +110°C

min -20°C max +110°C

с силиконовым кабелем 2.000 мм

avec câble en silicone 2 000 mm

вкл. лампы

ampoule incluse

без трансформатора

sans transformateur

Дерево: береза

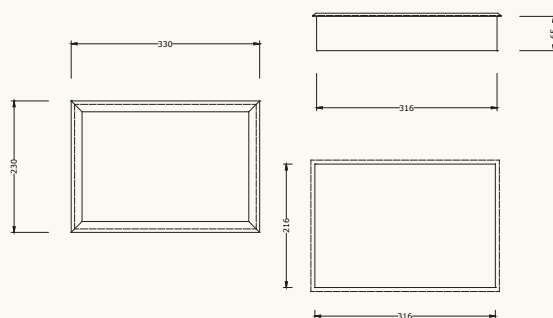
Bois : bouleau

IP 20

IP 20

ИНФО-ОКНО

Подходящий трансформатор:
[24] и [26] страницы 149
Запасные лампы: [33] страницы 152



Impressione II - Wandinbauleuchte „Welle“ 208.078.001 

макс. 1x E 14 10 Вт/24 Вольт

max 1x E 14 10W/24Volt

мин. -20°C макс. +110°C

min -20°C max +110°C

с силиконовым кабелем 2.000 мм

avec câble en silicone 2 000 mm

вкл. лампы

ampoule incluse

без трансформатора

sans transformateur

Дерево: береза

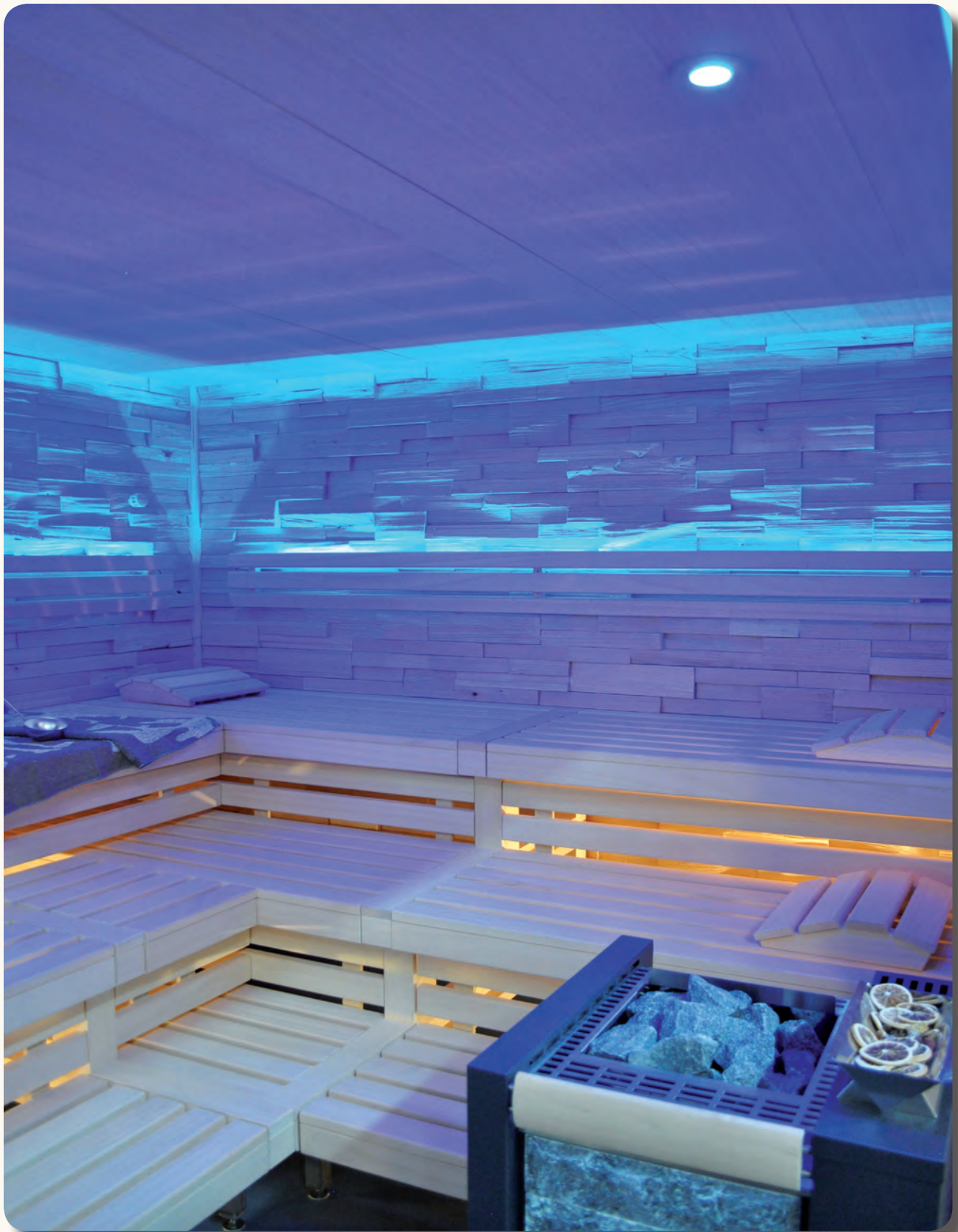
Bois : bouleau

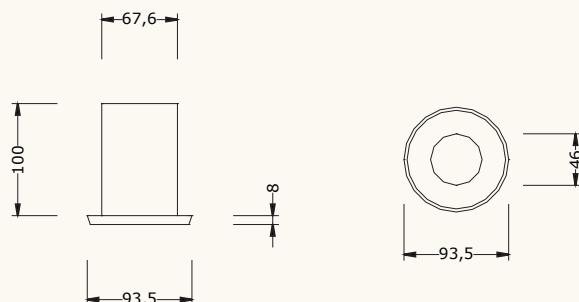
IP 20


IP 20

CASE D'INFORMATION

Ransformateur adapté:
[24] et [26] page 149
Ampoules de rechange: [33] page 152





[47] **Rondo - Deckeneinbauleuchte 211.001.000** 

<p>макс. 3 x 1 Вт / 350 мА с белой стеклянной вставкой для светодиодных ламп мин. -20°C макс. +120°C вкл. 2 шт. винта для монтажа Допускается использовать только винты с цилиндрической головкой! и 2 шт. винта для установки светодиода Допускается использовать только светодиодные лампы! без светодиодов без трансформатора без контроллера Дерево: береза IP 44</p>	<p>max. 3 x 1W / 350 mA avec embout en verre pour luminaire à LED min -20°C max +120°C avec 2 vis pour le montage Utiliser uniquement des vis Pan Head ans exception ! et 2 vis pour le montage Utiliser uniquement des ampoules LED sans exception ! sans LED sans transformateur sans commande Bois : bouleau IP 44</p>
---	---

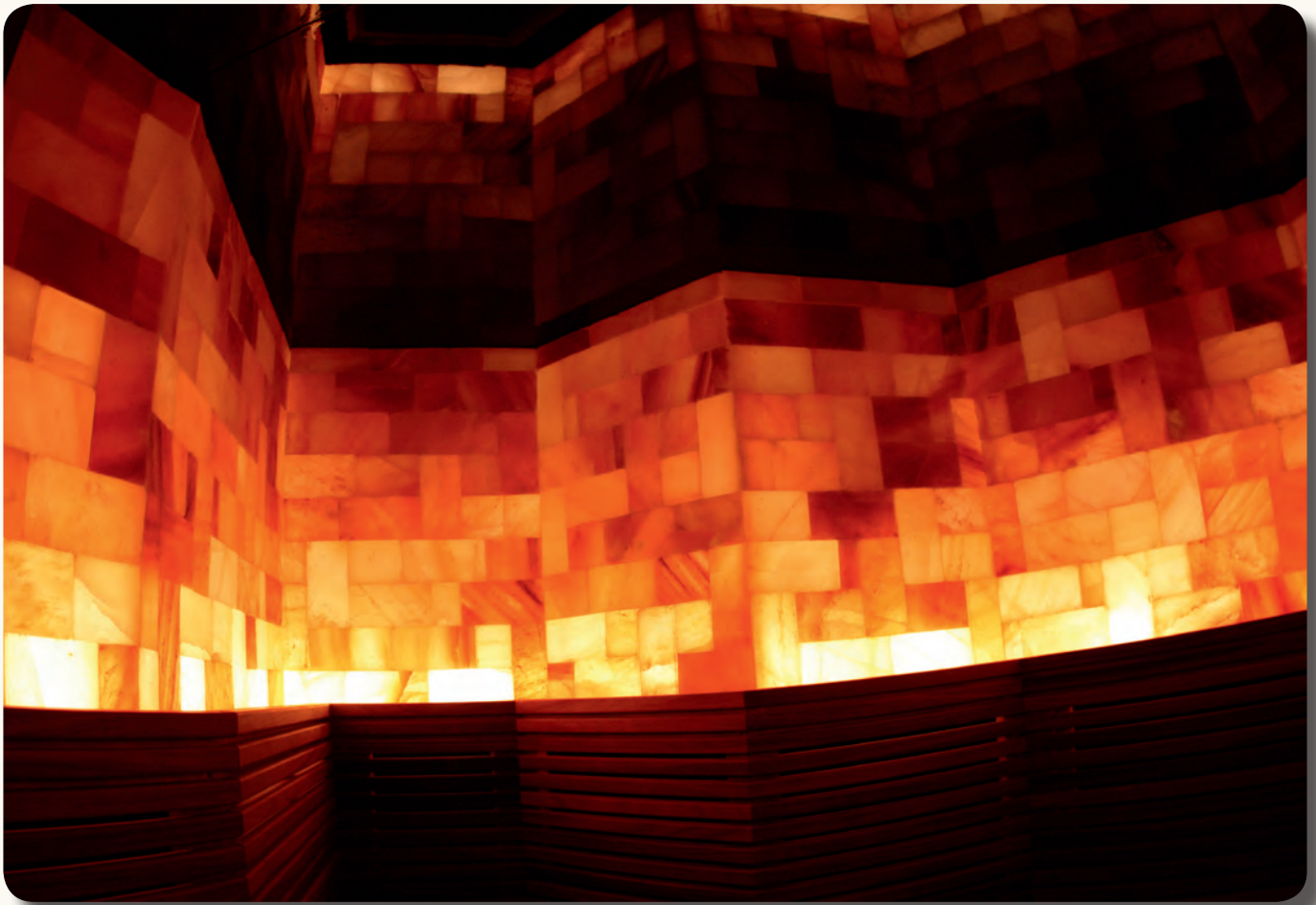
ИНФО-ОКНО
 RGB-лампы [29] страницы 151
 WW-лампы [30] страницы 151
 Контроллер: [47] страницы 156
 [53] страницы 160
 Подходящий трансформатор:
 [48] страницы 142
 [13] страницы 144

CASE D'INFORMATION
 RGB-ampoule [29] page 151
 WW-ampoule [30] page 151
 Commande: [47] page 156
 [53] page 160
 Ransformateur adapté:
 [8] page 142
 [13] page 144

212.177.050 Keramikleuchte

<p>Керамический светильник специально разработан для использования в качестве накладного светильника. Белый фарфоровый цоколь, 2 кабельных ввода в соответствии с классом защиты II, открытый к орпус клеммной коробки. Расстояние между отверстиями 94 мм, 83 мм Ø Высота 140 мм Масса 630 г, патрон E 27 (макс. 60 Вт) IP 54 без лампы</p>	<p>Luminaire céramique pparticulièrement adapté en tant que luminaire encastré. Socle en porcelaine blanc, 2 guides-câbles d'après la classe de protection II logement de raccordement ouvert. Distance du taraudage 94 mm 83mm Ø Hauteur 140 mm Poids 630 g. Douille E 27 (max. 60 W) IP 54 sans ampoule</p>
--	---







Xenoflex - Flexibles Lichtband 086-AV LNS 75 3W ...

вкл. лампы теплого белого света	ampoule blanc-chaud incl.	
макс. Д= 9.000 мм	max. L= 9.000 mm	
2800 град. Кельвина/ 10000 ч	2800 Kelvin/ 10000 h	
120°C макс.	120° C max.	
30 люмен/лампа	30 Lumen/ampoule	
Размеры ленты:	Д= XXX мм	Dimensions bande : L= XXX mm
	Ш= 10 мм	I = 10 mm
	В= 4,5 мм	H = 4,5 mm
Патрон:	Д= 54 мм	Douille : L = 54 mm
	Ш= 22 мм	I = 22 mm
	В= 23 мм	H = 23 mm
Лампы:	Ø= 9,5 мм	Ampoule : Ø= 9,5 mm
	Д= 43,5 мм	L = 43,5 mm
24 В - макс. 15А	24V - max. 15A	
IP 20	IP 20	



CASE D'INFORMATION

Ransformateur adapté:
[26] page 149
Ampoules de rechange: [34] page 152

ИНФО-ОКНО

Подходящий трансформатор:
[26] страницы 149
Запасные лампы: [34] страницы 152

Montageschiene für Lichtband 086-AV-MC

Монтажная рейка для светодиодной ленты	Rails de montage pour bande lumineuse
Д= 2.000 мм	L = 2 000 mm
Ш= 26,5 мм	I = 26,5 mm
В= 10 мм	H = 10 mm
120°C макс.	120° C max.



Keramikklemme für Lichtband 086-AV-MC

Ш= 26,5 мм	l = 26,5 mm
В= 10 мм	H = 10 mm
120°C макс.	120° C max



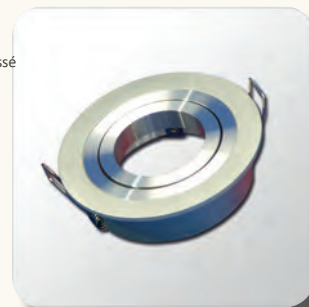
Silikonkabel für Lichtband 086-AV-MC





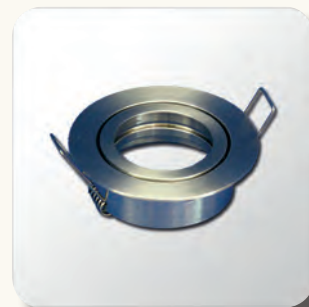
[1] 58.214 191/1 Alu-Einbaustrahler schwenkbar gl/mcr

Встраиваемые точечные светильники	Projecteur encastré
Литой под давлением алюминий - наружное кольцо с крацованной поверхностью	Moulage sous pression alu - anneau extérieur brossé Anneau intérieur poli
Внутреннее кольцо полированное	max 1 x 12V/50W MR16 ou
макс. 1 x 12 В/50 Вт MR16 или	1x Power LED 3 x 1 Watt
1x СИД большой мощности 3 x 1 Ватт	DP = 80 mm
ВП = 80 мм	DE = 93 mm
НД= 93 мм	PM = 80 mm
МГ= 80 мм	IP 20
IP 20	sans ampoule
без лампы	max. -20° à 80° Celsius
макс. -20 - 80° Цельсия	



[3] 58-824-R5558-V4A NV-Einbaustrahler Edelstahl - V4A rund

Встраиваемые точечные светильники	Projecteur encastré
поворотный,	pivotant,
макс. 1 x 12 В/50 Вт MR16 или	max. 1 x 12V/50W MR16 ou
1x СИД большой мощности 3 x 1 Ватт	1x Power LED 3 x 1 Watt
ВП= 68 мм	DP = 68 mm
НД= 82 мм	DE = 82 mm
МГ= 130 мм	PM = 130 mm
предельно высокая стойкость к коррозии	extrêmement résistant à la corrosion
без лампы	sans ampoule
IP 20	IP 20
макс. -20 - 80° Цельсия	max. -20° à 80° Celsius



[5] 04.08.22234 NV-Einbaustrahler Alu-Druckguss chrom

Встраиваемые точечные светильники	Projecteur encastré
поворотный,	pivotant,
макс. 1 x 12 В/50 Вт MR16 или	max. 1 x 12V/50W MR16 ou
1x СИД большой мощности 3 x 1 Ватт	1x Power LED 3 x 1 Watt
ВП= 68 мм	DP = 68 mm
НД= 82 мм	DE = 82 mm
МГ= 68 мм	PM = 68 mm
без лампы	sans ampoule
IP 20	IP 20
макс. -20 - 80° Цельсия	max. -20° à 80° Celsius



ИНФО-ОКНО

Подходящий трансформатор:
[27] страницы 115
WW Залпасные лампы:
[33] страницы 151
и [35] страницы 153

CASE D'INFORMATION

Ransformateur adapté:
[27] page 150
Ampoules de rechange:
[30] page 151
et [35] page 153

[2] 58.214 191/2 Alu-Einbaustrahler schwenkbar gl/mcr quadratisch

Встраиваемые точечные светильники

Литой под давлением алюминий -

наружное кольцо с крацованной поверхностью

Внутреннее кольцо полированное

макс. 1 x 12 В/50 Вт MR16 или

1x СИД большой мощности 3 x 1 Ватт

ВП = 80 мм

НД= 93 x 93 мм

МГ= 80 мм

IP 20

без лампы

макс. -20 - 80° Цельсия

Projecteur encastré

Moulage sous pression alu - anneau extérieur

brossé

Anneau intérieur poli

max 1 x 12V/50W MR16 ou

1x Power LED 3 x 1 Watt

DP = 80 mm

DE = 93 x 93 mm

PM = 80 mm

IP 20

sans ampoule

max. -20° à 80° Celsius



[4] 58-824-R5557-V4A NV-Einbaustrahler Edelstahl - V4A quadratisch

Встраиваемые точечные светильники

поворотный,

макс. 1 x 12 В/50 Вт MR16 или

1x СИД большой мощности 3 x 1 Ватт

ВП= 82 x 82 мм

НД= 68 мм

МГ= 130 мм

предельно высокая стойкость к коррозии

без лампы

IP 20

макс. -20 - 100° Цельсия

Projecteur encastré

pivotant,

max. 1 x 12V/50W MR16 ou

1x Power LED 3 x 1 Watt

DP = 82 x 82 mm

DE = 68 mm

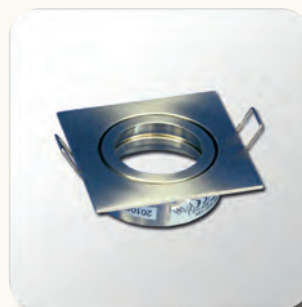
PM = 130 mm

extrêmement résistant à la corrosion

sans ampoule

IP 20

max. -20° à 100° Celsius



[6] 04.08.22234 NV-Einbaustrahler Alu-Druckguss chrom matt

Встраиваемые точечные светильники

поворотный,

макс. 1 x 12 В/50 Вт MR16 или

1x СИД большой мощности 3 x 1 Ватт

ВП= 68 мм

НД= 82 мм

МГ= 68 мм

без лампы

IP 20

макс. -20 - 80° Цельсия

Projecteur encastré

pivotant,

max. 1 x 12V/50W MR16 ou

1x Power LED 3 x 1 Watt

DP = 68 mm

DE = 82 mm

PM = 68 mm

sans ampoule

IP 20

max. -20° à 80° Celsius

