



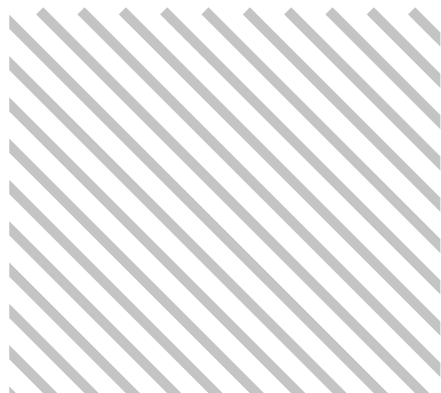
EASYSTEAM®



КАСКАД

с декоративными элементами
от компании Woodson

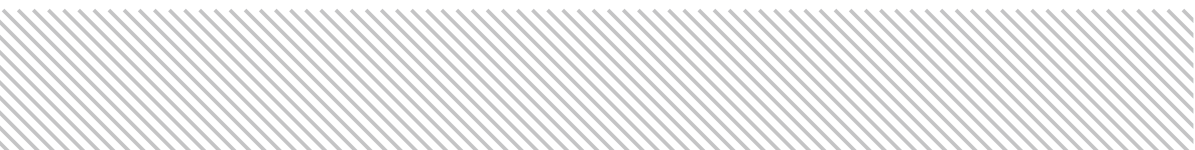
ОБЛИВНОЕ УСТРОЙСТВО
ДЛЯ БАНИ



Благодарим Вас за выбор продукции, выпускаемой под торговой маркой EASYSTEAM.

Перед началом эксплуатации обливного устройства внимательно прочитайте данное руководство по эксплуатации, в нем содержится важная информация, касающаяся Вашей безопасности, а также рекомендации по правильному использованию устройства и уход за ним.

Запрещается вносить изменения в конструкцию устройства и использовать его не по назначению.



СОДЕРЖАНИЕ

| | | |
|----|-------|----------------------------|
| 04 | _____ | Назначение |
| 05 | _____ | Технические характеристики |
| 05 | _____ | Комплект поставки |
| 06 | _____ | Инструкция по установке |
| 07 | _____ | Техническое обслуживание |
| 08 | _____ | Гарантийные обязательства |
| 09 | _____ | Паспорт изделия |
| 10 | _____ | Для заметок |

НАЗНАЧЕНИЕ

Обливное устройство «Каскад» предназначено для принятия водных процедур, например, после посещения парной.

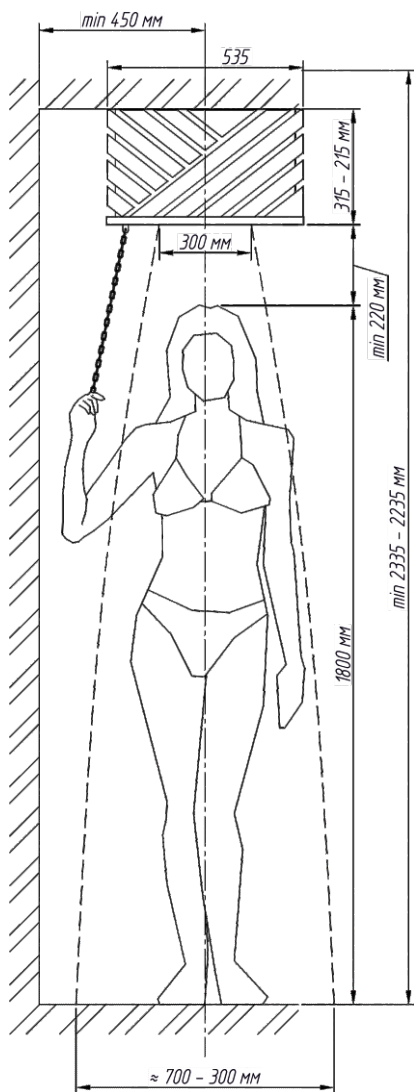


Рис. 1

Обливное устройство «Каскад» имеет малую высоту корпуса, что позволяет устанавливать его в банях и саунах с небольшой высотой потолков (см. рис. 1).

Увеличенная рассеивающая сетка и особая конструкция сливного механизма позволяет создать мощный и широкий поток воды, со средней скоростью излива 5 литров в секунду, охватывающий все тело человека.

Излив воды начинается после легкого нажатия на рычаг слива, посредством цепочки управления, (запрещается прикладывать сильные усилия на рычаг слива, это может привести к поломке сливного механизма обливного устройства и обрыву креплений бака обливного устройства), и прекращается автоматически при отпускании рычага излива, после чего начинается наполнение бака обливного устройства новой порцией воды по средствам автоматически перекрывающегося поплавкового клапана.

Конструкция обливного устройства позволяет установить рычаг слива воды и поплавковый клапан как с правой так и с левой стороны бака. (см. раздел «Инструкция по установке»)

ТЕХНИЧЕСКИЕ ХАРАКТЕРИСТИКИ

| Полезный объем бака, литров | Каскад 20 | Каскад 30 | Каскад 40 |
|--|-----------------------|-----------|-----------|
| Ширина, мм | 535 | 535 | 535 |
| Глубина, мм | 614 | 614 | 614 |
| Высота (без цепочки), мм | 215 | 265 | 315 |
| Материал бака | AISI 304 | | |
| Материал декоративного кожуха | AISI 304, дерево | | |
| Давление питающей водопроводной сети, бар | 0,5-4,0 бар | | |
| Рабочая температура, С | +3° – +30° С | | |
| Рекомендуемое расстояние от головы до обливного устройства | min 220 мм | | |
| Подключение | гибкая подводка G 1/2 | | |
| Минимальная высота потолка в помещении | 2235 мм | | |

КОМПЛЕКТ ПОСТАВКИ

- 1 Бак со сливным механизмом и рычагом слива
- 2 Декоративный кожух
- 3 Поплавковый клапан
- 4 Цепочка с ручкой
- 5 Инструкция

ИНСТРУКЦИЯ ПО УСТАНОВКЕ

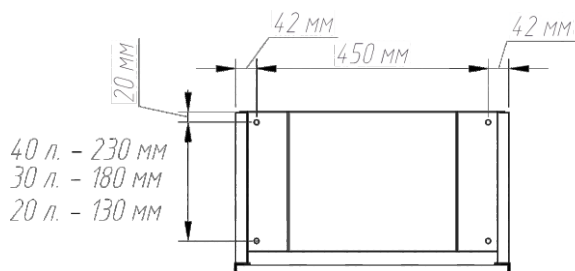


Рис. 2

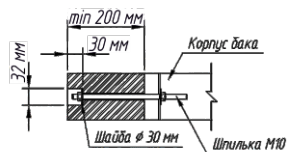


Рис. 3

- 1 Извлеките обливное устройство из упаковки и снимите с него декоративный кожух.
- 2 Определите место установки обливного устройства с учетом его веса, габаритов и несущей способности стены, на которую оно будет установлено, разметьте места установки анкеров для подвеса обливного устройства (см. рис. 2, рис. 3). (Анкера в комплект поставки не входят, и подбираются потребителем самостоятельно в зависимости от толщины стены на которую будет смонтировано обливное устройство)
- 3 Просверлите сквозные отверстия в стене под анкера.
- 4 Установите поплавковый клапан в бак обливного устройства и с его помощью выполните регулировку уровня воды
- 5 Надежно закрепите обливное устройство на стене при помощи 4 анкеров из шпильки М10 с гайками (см. рис. 3)
- 6 Установите декоративный кожух на бак обливного устройства и закрепите его при помощи болтов 1 (см. рис. 4)
- 7 Подключите обливное устройство к системе водоснабжения с помощью гибкой подводки G 1/2". (Не входит в комплект поставки) Перед обливным устройством в системе водоснабжения необходимо установить запорный кран.

ТЕХНИЧЕСКОЕ ОБСЛУЖИВАНИЕ

Для чистки обливного устройства выполните следующие действия:

- 1 слейте воду с обливного устройства потянув за цепочку управления предварительно перекрыв запорный кран
- 2 отсоедините цепочку управления от рычага слива
- 3 снимите декоративный кожух с бака обливного устройства открутив болты 1 (см. рис. 4)
- 4 снимите бак обливного устройства со стены
- 5 извлеките поплавковый клапан из обливного устройства
- 6 отсоедините рычаг слива от сливного механизма раскрутив гайки 2 и 3 (см. рис. 4)
- 7 извлеките сливной механизм из бака обливного устройства раскрутив гайки 4 (см. рис. 4)
- 8 протрите все детали обливного устройства влажной тряпкой или губкой и произведите сборку в обратном порядке, запрещается использование химических средств способных нанести вред деталям обливного устройства.

Из обливного устройства следует полностью слить воду, если оно не будет использоваться в течении длительного времени или температура в помещении, где оно установлено, может опуститься ниже 0°C .

Запрещается нажимать на рычаг слива воды если температура в помещении, где установлено обливное устройство, ниже 0°C , так как это может привести к выходу из строя клапана сливного механизма обливного устройства.

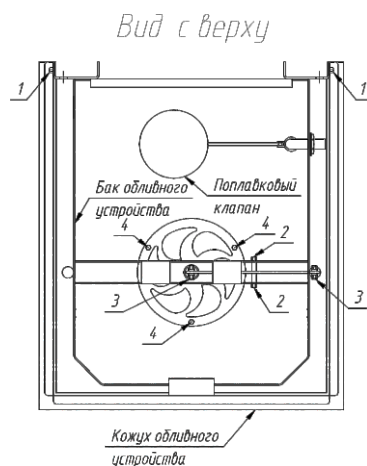


Рис. 4

ГАРАНТИЙНЫЕ ОБЯЗАТЕЛЬСТВА

Гарантийный срок эксплуатации со дня продажи – 12 месяцев.

Гарантия на обливное устройство не распространяется в следующих случаях:

- Нарушение Потребителем требований по монтажу и эксплуатации обливного устройства указанных в настоящем Руководстве
- Использование обливного устройства не по назначению
- Внесение Потребителем изменений в конструкцию обливного устройства
- Самостоятельный ремонт обливного устройства
- Повреждение обливного устройства, по вине Потребителя
- Использование воды не отвечающих нормам СанПиН, с высоким содержанием железа, извести и других примесей
- Использование в обливном устройстве иных жидкостей кроме воды
- Нарушении Потребителем правил хранения и транспортировки

Паспорт изделия

заводской №__

Объект контроля - обливное устройство **Каскад** «____» с декоративными элементами от компании «Woodson»

Материал - AISI 304

Толщина: 1,5 - 4 мм

Процент контроля - 100 %

Проведен наружный осмотр (внутренний в доступных местах); установлено:

■ качество угловых сварных швов Проверен

Отклонения от проекта _____

(дополнительные опции)

Заключение: изделие признано годным к эксплуатации

Отметка ОТК:

Провел испытания _____ (_____)

(должность, ФИО)

(подпись)

(____)(____)(202_)

(число)

(месяц)

(год)

Срок гарантии 12 месяцев.

Производитель обливного устройства ООО «Завод Изистим»

157003, Россия, Костромская обл., г.о. город Буй, г. Буй, ул. Чапаева, зд. 1/12;

тел.: 8 (800) 555-5616; info@easystem.ru; www.easystem.ru

Производитель декоративных элементов из дерева и камня ООО «Вудсон»

350056, Россия, г. Краснодар, п. Дружелюбный, Железнодорожная 2а;

тел.: 8 (800) 555-1058; zakaz@woodson.ru; www.woodson.ru



EASYSTEAM[®]