

HARVIA SIRIUS

SC1111, SC1111K, SC1212, SC1212K, SC1412, SC1412K

- FI** Kylpyhuonesaunan asennus- ja käyttöohje
- SV** Monterings- och bruksanvisning för badrumsbastu
- EN** Instructions for Installation and Use of Bathroom Saunas
- DE** Montage- und Gebrauchsanleitung für Badezimmersaunen
- RU** Инструкция по установке и эксплуатации саун для ванных комнат
- ET** Vannitoasaunade paigaldus- ja kasutusjuhised
- ES** Instrucciones de instalación y uso de las saunas de baño
- IT** Istruzioni per l'installazione e l'uso di saune da bagno
- FR** Instructions d'installation et d'utilisation des saunas pour salles de bain
- PL** Instrukcja montażu i użytkowania sauny kabinowej
- LV** Vannas istabas pirtu uzstādīšanas un lietošanas pamācība
- LT** Vonios kambario pirties įrengimo ir naudojimo instrukcija
- NO** Instruksjoner for montering og bruk av baderomsbadstuer
- CS** Pokyny pro instalaci a návod k použití koupelnových saun



FI**Asennusohje**

Käsittele lasia varoen. Varo erityisesti kulmia. Laita reunan alle pehmuste. Karkaistu lasi voi hajota terävästä kolhaisusta pieniksi muruiksi.

Seinäelementit kiinnitetään toisiinsa silikonilla. Tarkista vatupassin avulla, että seinäelementit ovat suorassa ja samalla tasolla toisiinsa nähden. Korjaa elementtien asentoa tarvittaessa säätöjalkojen avulla. Kaikkien säätöjalkojen tulee koskettaa lattiaa, jotta saunan paino jakautuu tasaisesti niiden varaan. Jos lattian kallistus on jyrkkä, asenna pidemmät säätöjalat lasin kehysten alle (katso kuva 2).

Laudevälisuoja, lauteiden lukituspuut ja kiuassuoja kiinnitetään ruuveilla.

Tarvitset seuraavia työkaluja:

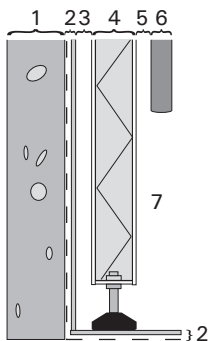
- ruuvinväännin (TORX-ruuvauskärki sisältyy toimitukseen)
- vatupassi
- silikonipuristin
- mittanauha

Huomioi:

- Saunamallien mitat on esitetty kuvassa 1. **Asennusta varten** tarvitaan korkeussuunnassa 100 mm työskentelytilaa. Kuituvalojen (lisävaruste) projektori tarvitsee 170 mm tuuletustilaa saunan katon ja kylpyhuoneen katon välissä. Sivu- ja syvyyssuunnassa asennusvaraa tarvitaan 20 mm.
- **Asennusvara mitataan tilan kapeimmasta kohdasta.**
- Kiuas liitetään pistokkeella kylpyhuoneen maadoitettuun pistorasiaan, sähköasentajaa ei välttämättä tarvita. (Jos kylpyhuoneessa ei ole maadoitettua pistorasiaa, ota yhteys sähköasentajaan.)
- Kuituvalot tarvitsevat oman pistokkeensa. Käyttömukavuuden kannalta on järkevää, että valojen virtapiiri varustetaan katkaisijalla. Ota tarvittaessa yhteys sähköasentajaan.
- Katon ilmaventtiiliä ei saa liittää kylpyhuoneen hormiin.

Rakenteen poikkileikkaus:

1. Kylpyhuoneen seinä
2. Kosteuseriste + pintamateriaali/kaakeli
3. Tuuletusväli
4. Saunan runkoelementti, eristävä, 30 mm
5. Paneelien tuuletusväli, 9 mm
6. Puupaneelielementti, 15 mm
7. Roiskehelma

**Käyttöohje**

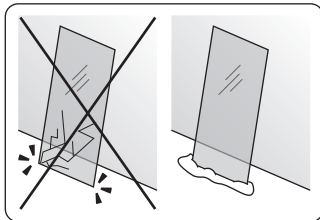
- **Kiukaan mukana toimitetaan yksityiskohtainen käyttöohje. Lue se ennen kuin käytät saunaa.**
- **Älä ripusta mitään kiukaan yläpuolelle.**
- Katon ilmaventtiili kannattaa sulkea lämmityksen ajaksi. Avaa venttiili saunomisen alkaessa.
- **Varmista, että sauna kuivuu täysin käytön jälkeen.** Tällöin puurakenteet pysyvät hyvässä kunnossa.
- Jätä katon ilmaventtiili auki saunomisen päätyttyä.

Ylläpito-ohjeet

- Puhdista saunan lasi-, alumiini- ja teräspinnat kostealla puuvillapyyhkeellä, kuivaa puhtaalla ja kuivalla pyyhkeellä.
- Poista kalkkitahrat lasi-, alumiini- ja teräspinoilta 10 % sitruunahappoliuoksella ja huuhtelee.
- Vähintään puolen vuoden välein kannattaa saunan lauteet, seinät ja lattia pestä perusteellisesti. Käytä juuriharjaa ja saunanpesuainetta. Kuivaa lauteet ja puuosat huolellisesti pesun jälkeen.
- Älä käytä puhdistukseen vahvoja kemikaaleja.
- Voit halutessasi käsitellä lauteet parafiiniöljyllä. Parafiiniöljy vähentää kosteuden ja lian imeytymistä puuhun. Lue tarkemmat tiedot parafiiniöljyn käyttöohjeesta.

SV**Monteringsanvisning**

Hantera glasskivorna varsamt. Lägg något mjukt under glaskanten som stöd. Härdat glas kan spricka i små bitar av en skarp stöt.



Väggelementen fästs med silikon. Kontrollera med vattenpass att väggelementen är raka och att de ligger på samma höjd i förhållande till varandra. Justera elementens position vid behov med hjälp av de justerbara fötterna. Alla justerbara fötter skall vara i kontakt med golvet för att bastuns vikt ska fördela sig jämnt. Om golvet lutar kraftigt montera längre justerbara fötter under glasramen (se skiss 2).

Tvärslån, bastulavarnas låsningskloss och aggregatskyddet fästs med skruvar.

Du behöver följande verktyg:

- skruvmejsel eller skruvdragare (TORX-bits ingår i leveransen)
- vattenpass
- silikonpistol
- måttband

Observera:

- Måtten på de olika modellerna finns angivna i skiss 1. I höjled behövs en installationsmån på 100 mm. Fiberbelysningens (extra tillbehör) projektor behöver 170 mm fritt utrymme mellan bastun och badrummets tak. I sid- och djupled behövs en installationsmån på 20 mm. **Installationsmättet/fria utrymme mats från den smalaste punkten.**
- Aggregatet ansluts med stickpropp till badrummets jordade uttag, någon elinstallatör behövs nödvändigtvis inte. (Om det inte finns något jordat uttag i badrummet kontakta en elinstallatör.)
- Fiberbelysningen kräver en egen stickpropp. För en enkel användning är det bra att utrusta belysningens strömkrets med en avbrytare. Kontakta elinstallatör vid behov.
- Bastuns luftventil kopplas inte till badrummets ventil.

Genomskärning av konstruktionen:

1. Badrummets vägg
2. Fuktspärr + ytmaterial/kaakeli
3. Luftspalt
4. Bastuns stomme, isolerande, 30 mm
5. Luftspalt mellan panelerna, 9 mm
6. Träpaneelielement, 15 mm
7. Stänkskydd

Bruksanvisning

- **En detaljerad bruksanvisning medföljer bastuaggregatet. Läs igenom den innan du använder bastun.**
- **Fäst inget ovanför bastuaggregatet.**
- Luftventilen i taket bör stängas under uppvärmningen. Öppna ventilen när bastubadandet börjar.
- **Försäkra dig om att bastun torkar helt efter användning.** Då hålls träkonstruktionerna i bra skick.
- Lämna luftventilen i taket öppen efter bastubadandet.

Skötselansvisningar

- Rengör glas-, aluminium- och stålytorna i bastun med en fuktig bomullsduk, torka med en ren och torr duk.
- Ta bort kalkfläckarna från glas-, aluminium- och stålytorna med 10-procentig citronsyralösning och skölj efteråt.
- Tvätta bastuns lavar, väggar och golv omsorgsfullt med minst ett halv års mellanrum. Använd skurborste och tvättmedel för bastu. Torka lavarna och trädelarna omsorgsfullt efter tvätt.
- Använd aldrig starka kemikalier för att rengöra bastun.
- Du kan behandla bastulavarna med paraffinolja, om du vill. Paraffinolja minskar risken att träet suger upp fukt och smuts. Läs närmare information i bruksanvisningen för paraffinolja.

EN

Instructions for Installation

Handle glass with care. Be especially careful with the glass corners. Place protective padding under the edge. Tempered glass can shatter into small pieces upon impact.

Wall elements are affixed to one another by using silicon. Use a level to ensure that the wall elements are straight and on the same level when compared to one another. Using the adjustable feet, adjust the position of the elements, where necessary. All adjustable feet must be in contact with the floor, so that weight of the sauna is distributed evenly among them. If the angle of the floor is steep, install the longer adjustable feet under the aluminium frame of the glass (see figure 2).

The bench surround, bench locking pieces and heater guard are installed with screws.

You will need the following tools:

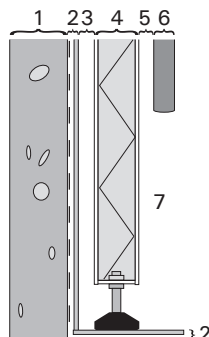
- screwdriver (the TORX screw bit is included in the delivery)
- spirit level
- silicone press
- measuring tape

Please note:

- The measures of the different models are shown in figure 1. For installation, approx. 100 mm of vertical installation clearance is needed. Fibre optic light (optional) projector requires 170 mm of free space between the sauna roof and bathroom ceiling. Twenty millimetres of side and depth clearance is needed for installation. **The clearance is measured from the narrowest point in the installation space.**
- Twenty millimetres of side and depth clearance is needed for installation.
- The stove is connected to a grounded outlet in the bathroom; an electrician is not needed. (If there is no grounded outlet in the bathroom, contact an electrician).
- The fibre optic lights require their own electrical outlet. For convenience, it is a good idea to equip the electrical circuit of the lights with a switch. If necessary, contact an electrician.
- The ceiling air vent is not to be connected to the bathroom's air vent.

Cross-section of the structure:

1. Bathroom wall
2. Moisture insulation + surface material/tiles
3. Ventilation gap
4. Sauna frame element, insulating, 30 mm
5. Panelling ventilation gap, 9 mm
6. Wood panelling element, 15 mm
7. Water guard



Instructions for Use

- A detailed user guide is delivered with the heater. Read it prior to using the sauna.
- Do not fasten anything above the heater.
- The ceiling air vent should be closed during heating. Open the vent when you start using the sauna.
- Make sure that the sauna dries properly after use. This way the wood structures remain in good condition.
- Leave the air vent in the ceiling open after use.

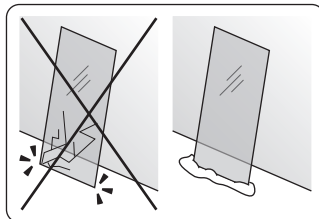
Maintenance instructions

- Clean the sauna's glass, aluminium, and steel surfaces with a damp cotton towel; use a clean and dry towel for drying.
- Remove calcium deposits from glass, aluminium and steel surfaces using a 10 % citric acid solution and rinse.
- The benches, walls and floor of the sauna should be washed thoroughly at least every six months. Use a scrubbing brush and sauna detergent. Dry the benches and wood surfaces carefully after washing.
- Do not use strong cleaning chemicals on the sauna.
- The benches/wood surfaces can be treated with paraffin oil. Paraffin oil reduces the absorption of moisture and dirt into wood. More detailed information is available in the instructions of the paraffin oil.

DE

Montageanleitung

Gehen Sie sorgsam mit dem Glas um. Seien Sie besonders mit den Glaskanten vorsichtig. Legen Sie Schutzpolster unter die Kante. Gehärtetes Glas kann bei Stößen in kleine Stücke zerspringen.



Die Wandelemente werden untereinander mit Silikon verklebt. Benutzen Sie eine Wasserwaage, um sicherzustellen, dass die Wandelemente gerade und alle auf der gleichen Höhe stehen. Richten Sie gegebenenfalls die Elemente mit den verstellbaren Füßen aus. Alle verstellbaren Füße müssen den Boden berühren, damit das Gewicht der Sauna

gleichmäßig auf ihnen verteilt liegt. Wenn der Boden eine starke Neigung aufweist, bringen Sie die längeren verstellbaren Füße unter dem Aluminiumrahmen des Glases an (siehe Abbildung 2).

Die Hohlraumverkleidung, die Befestigungsteile der Liegen und das Ofenschutzgitter werden mit Schrauben angebracht.

Für die Montage brauchen Sie folgende Werkzeuge:

- Schraubendreher (der TORX-Schraubenaufsatz ist im Lieferumfang enthalten)
- Wasserwaage
- Silikonspritze
- Massband

Daran sollten Sie denken:

- Die Maße der verschiedenen Modelle finden Sie in Abbildung 1. Für die Montage sind etwa 100 mm Abstand in vertikaler Richtung erforderlich. Der Projektor der Glasfaserlampen (optional) erfordert 170 mm Abstand zwischen Saunadach und Badezimmerdecke. Für die Montage sind seitlich und in der Tiefe 20 mm Abstand erforderlich. **Der Abstand wird an der engsten Stelle des Montageortes gemessen.**
- Der Ofen wird an eine geerdete Steckdose im Badezimmer angeschlossen, ein Elektriker wird hierfür nicht unbedingt benötigt. (Wenn keine geerdete Steckdose im Badezimmer verfügbar ist, wenden Sie sich an einen Elektriker.)
- Für die Glasfaserlampen ist eine eigene Steckdose erforderlich. Es ist aus Bequemlichkeitsgründen ratsam, den Stromkreislauf der Lampen mit einem Schalter auszustatten. Wenden Sie sich gegebenenfalls an einen Elektriker.
- Die Deckenentlüftung darf nicht an die Entlüftung des Badezimmers angeschlossen werden.

Profil der Konstruktion:

1. Badezimmerwand
2. Feuchtigkeitsisolierung + Oberflächenmaterial/Kacheln
3. Belüftungsspalt
4. Saunarahmenelement, Isolierung, 30 mm
5. Belüftungsspalt der Verkleidung, 9 mm
6. Holzverkleidungselement, 15 mm
7. Wasserschutz

Gebrauchsanleitung

- Eine detaillierte Gebrauchsanleitung ist im Lieferumfang des Ofens enthalten. Lesen Sie sie, bevor Sie die Sauna benutzen.
- Bringen Sie nichts über dem Ofen an.
- Während des Heizens sollte die Deckenentlüftung geschlossen werden. Öffnen Sie die Entlüftung erst, wenn Sie in die Sauna gehen.
- Die Sauna muss nach der Benutzung komplett trocknen. Auf diese Weise bleiben die Holzstrukturen in einem guten Zustand.
- Lassen Sie nach der Benutzung die Entlüftung in der Decke geöffnet.

Wartungsanweisungen

- Reinigen Sie die Glas-, Aluminium- und Stahlflächen der Sauna mit einem feuchten Baumwolltuch und trocknen Sie sie mit einem sauberen, trockenen Tuch ab.
- Entfernen Sie Kalkablagerungen an Glas-, Aluminium- und Stahlflächen mit 10 % Zitronensäure und spülen Sie diese.
- Bänke, Wände und Boden der Sauna mindestens alle sechs Monate waschen. Bürste und Saunareinigungsmittel verwenden. Trocknen Sie die Liegen und Holzoberflächen nach der Reinigung.
- Verwenden Sie in der Sauna keine starken Reinigungschemikalien.
- Die Liegen und Holzoberflächen können mit Paraffinöl behandelt werden. Paraffinöl verhindert das Eindringen von Feuchtigkeit und Schmutz in das Holz. Weitere Informationen finden Sie in der Anleitung vom Paraffinöl.

RU

Инструкция по установке

Соблюдайте осторожность при обращении со стеклом. Особой осторожности требуют уголки стекла. Подложите под край защитную мягкую прокладку. При ударе закаленное стекло может рассыпаться на мелкие кусочки.

Стеновые элементы крепятся друг к другу с помощью силикона. Проверьте ровность положения стеновых элементов с помощью уровня – они должны располагаться на одном уровне относительно друг друга. Там, где это необходимо, скорректируйте положение элементов с помощью регулируемых ножек. Все регулируемые ножки должны стоять на полу так, чтобы вес сауны распределялся по ним равномерно. Если у пола большой угол наклона, установите более длинные регулируемые ножки под алюминиевую раму стекла (см. рис. 2).

Декоративная обшивка полков, фиксаторы полков и ограждение каменки крепятся с помощью винтов.

Потребуются следующие инструменты:

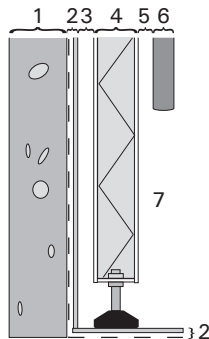
- отвертка (бита для отвертки TORX входит в комплект поставки)
- спиртовой уровень
- пистолет для герметика
- рулетка

Имейте в виду:

- Размеры других моделей указаны на рисунке 1. Для установки потребуется монтажный зазор величиной около 100 мм по вертикали. Для излучателя оптоволоконного светильника (опция) необходимо 170 мм свободного места между крышей сауны и потолком ванной. Для монтажа потребуется 20-мм расстояние по бокам и в глубине. **Для определения величины зазора измеряется наименьшее расстояние в месте установки.**
- Каменка подключается к заземленной розетке в ванной комнате; для этого не обязательно обращаться к электрику. (Свяжитесь с электриком при отсутствии в ванной комнате розетки с заземлением).
- Для оптоволоконных светильников требуются индивидуальные розетки. Для удобства можно вставить в электрическую цепь светильников выключатель. При необходимости, обратитесь к электрику.
- Не следует соединять вентиляционное отверстие в потолке с вентиляцией ванной.

Поперечное сечение конструкции:

1. Стена ванной
2. Гидроизоляция + отделочные материалы / кафельная плитка
3. Вентиляционный зазор
4. Элемент каркаса сауны, изоляция, 30 мм
5. Вентиляционный зазор до отделочных панелей, 9 мм
6. Деревянная панельная обшивка, 15 мм
7. Гидроизоляция (пластик)



Инструкция по эксплуатации

- **Подробное руководство входит в комплект каменки. Прочитайте его перед началом пользования сауной.**
- **Не крепите ничего над каменкой.**
- Во время нагревания вентиляционное отверстие в потолке должно быть закрыто. Откройте отверстие, когда начнете пользоваться сауной.
- **Обеспечьте полное высыхание сауны по окончании ее использования.** Это позволит сохранить качество деревянных конструкций.
- По окончании использования оставьте вентиляционное отверстие в потолке открытым.

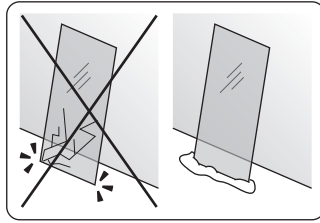
Указания по техническому обслуживанию

- Для очистки стеклянных, алюминиевых и стальных конструкций сауны используйте влажное хлопчатобумажное полотенце, затем сухое полотенце.
- Для удаления отложений кальция на стеклянных, алюминиевых и стальных поверхностях протрите их 10 % раствором лимонной кислоты, затем смойте его.
- Полки, стены и пол сауны следует хотя бы раз в полгода тщательно мыть. Используйте жесткую щетку и чистящее средство для саун. После мытья аккуратно высушите полки и деревянные поверхности.
- Не используйте в сауне сильнодействующие чистящие химические вещества.
- Полки / деревянные поверхности можно обработать парафиновым маслом. Оно защищает дерево от впитывания влаги и грязи. Более подробная информация представлена в инструкциях к парафиновому маслу.

ET

Paigaldusjuhised

Olge klaasi käsitlemisel ettevaatlik. Olge eriti ettevaatlik klaasi nurkade puhul. Asetage ääre alla kaitsev polster. Karastatud klaas võib löögi saamisel puruneda väikesteks tükkideks.



Seinaelemendid ühendatakse omavahel silikooniga. Kasutage vesiloodi veendumaks, et seinaelemendid on vertikaalselt ja teistega samal kõrgusel. Vajadusel reguleerige elementide asendit reguleeritavate jalgade abil. Kõik reguleeritavad jalad peavad pörandani ulatuma, et sauna kaal oleks nende vahel ühtlaselt jaotatud.

Kui pörand on järsu nurga all, paigaldage klaasi alumiiniumraami alla pikemad reguleeritavad jalad (vt joonis 2).

Ümbritsev pink, pingi lukustusdetailid ja kerise kaitse paigaldage kruvidega.

Vajate järgmisi tööriistu:

- kruvikeeraja (TORX kruvikeeraja otsik on tarnega kaasas)
- vesilood
- silikoonipress
- mõõdulint

Tähelepanu!

- Erinevate mudelite mõõdud on toodud joonisel 1. Paigaldamiseks on vajalik umbes 100 mm vertikaalne paigaldusvahemik. Fiiberoptilise valgustuse (valikuline) projektor vajab 170 mm vaba ruumi sauna katuse ja vannitoa lae vahel. Paigaldamiseks on vaja kakskümmend millimeetrit külj- ja sügavusvahemikku. **Vahemikku mõõdetakse paigaldusruumi kitsaimas punktis.**
- Keris ühendatakse vannitoas maandatud pistikupessa, elektrik ei ole tingimata vajalik. (Kui vannitoas maandatud pistikupesa ei ole, võtke ühendust elektrikuga.)
- Fiiberoptilised valgustid vajavad eraldi elektripistikut. Mugavuse huvides on hea idee varustada valgustite vooluring lülitiga. Vajadusel võtke ühendust elektrikuga.
- Lae ventilatsiooniva ei tohi ühendada vannitoa ventilatsioonivaaga.

Struktuuri läbilõige:

1. Vannitoa sein
2. Niiskusisolatsioon + pinnamaterjal/plaadid
3. Ventilatsioonipilu
4. Saunaraami element, isoleeriv, 30 mm
5. Voordilaua ventilatsioon, 9 mm
6. Voordilaud, 15 mm
7. Veekaitse

Kasutusjuhised

- **Üksikasjalik kasutusjuhend on kaasas kerisega. Lugege seda enne sauna kasutamist.**
- **Ärge kinnitage midagi kerise kohale.**
- Lae ventilatsiooniva peab kütmise ajal suletud olema. Avage ventilatsiooniva sauna kasutama asudes.
- **Veenduge, et saun pärast kasutamist täielikult kuivaks.** Nii jäävad puitstruktuurid heasse seisukorda.
- Jätke laes asuv ventilatsiooniva pärast kasutamist avatuks.

Hooldusjuhised

- Puhastage sauna klaas-, alumiinium ja teraspinnad niiske puuvillase lapiga, kasutage kuivatamiseks puhast ja kuiva lappi.
- Eemaldage kaltsiumijäägid klaas-, alumiinium- ja teraspindadelt 10%-lise sidrunhappe lahusega ja loputage.
- Sauna istmeid, seinu ja pörandat tuleb korralikult pesta vähemalt üks kord kuue kuu jooksul. Kasutage küürimisharja ja saunapuhastusvahendit. Kuivatage pingid ja puitpinnad pärast pesemist hoolikalt.
- Ärge kasutage sauna puhastamiseks kangeid kemikaale.
- Pinke/puitpindu saab töödelda petrooleumiga. Petrooleum vähendab niiskuse ja mustuse puitu imendumist. Üksikasjalikum teave on saadava petrooleumi kasutusjuhistes.

ES

Instrucciones de instalación

Maneje el vidrio con cuidado. Tenga un cuidado especial con las esquinas del vidrio. Coloque algún material acolchado como protección bajo el borde. El vidrio templado puede romperse en fragmentos muy pequeños en caso de impacto.

Los elementos de pared se fijan entre sí mediante silicona. Utilice un nivel para garantizar que todos los elementos de pared estén rectos y al mismo nivel unos respecto de otros. Mediante las patas ajustables, ajuste la posición de los elementos en caso necesario. Todas las patas ajustables deben estar en contacto con el suelo de forma que el peso de la sauna se distribuya de forma uniforme entre ellas. Si el suelo presenta un ángulo considerable, instale las patas ajustables más largas debajo del bastidor de aluminio del vidrio (consulte la figura 2).

El revestimiento inferior del banco, las piezas de fijación del banco y el protector del calentador se instalan con tornillos.

Necesitará las siguientes herramientas:

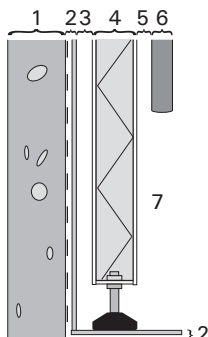
- destornillador (se incluye una punta para tornillos TORX)
- nivel de burbuja
- pistola de silicona
- cinta métrica

Atención:

- Las medidas de los diferentes modelos se muestran en la figura 1. Para la instalación es necesaria una separación vertical de instalación de 100 mm. El proyector de luz de fibra óptica (opcional) requiere 170 mm de espacio libre entre el techo de la sauna y el techo del baño. Para la instalación se requieren veinte milímetros de separación lateral y en profundidad. **La separación se mide en el punto más estrecho del espacio de instalación.**
- El calentador se conecta a un enchufe con toma de tierra del baño; no es necesario contar con un electricista. (En el caso de que no haya ningún enchufe con toma de tierra en el baño, sí debe ponerse en contacto con un electricista).
- Las luces de fibra óptica requieren su propia toma eléctrica. Por comodidad, es conveniente instalar un interruptor para el circuito eléctrico de luces. Si es necesario, póngase en contacto con un electricista.
- El paso de aire del techo no se conecta al paso de aire del baño.

Sección transversal de la estructura:

1. Pared del baño
2. Aislamiento contra la humedad + material/azulejos de la superficie
3. Espacio de ventilación
4. Elemento de bastidor de la sauna, aislante, 30 mm
5. Espacio de ventilación de los paneles, 9 mm
6. Elemento de paneles de madera, 15 mm
7. Colector de agua



Instrucciones de uso

- Junto con el calentador se entrega una guía de usuario detallada. Léala antes de utilizar la sauna.
- No fije ningún elemento en la vertical del calentador.
- El paso de aire del techo debe estar cerrado durante el calentamiento. Abra el paso antes de empezar a utilizar la sauna.
- Asegúrese de que la sauna se seque completamente después de su uso. De esta forma, las estructuras de madera se mantendrán en buenas condiciones.
- Deje abierto el paso de aire del techo después del uso.

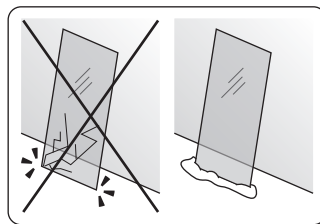
Instrucciones de mantenimiento

- Limpie las superficies de vidrio, aluminio y acero de la sauna con una toalla de algodón húmeda; utilice una toalla limpia y seca para el secado.
- Elimine los restos de cal de las superficies de vidrio, aluminio y acero usando una solución de ácido cítrico al 10% y aclare.
- La sauna se debe lavar a fondo al menos cada seis meses. Cepille las paredes, plataformas y suelo utilizando un cepillo para fregar y producto de limpieza para saunas. Seque cuidadosamente los bancos y superficies de madera tras el lavado.
- No utilice productos de limpieza agresivos en la sauna.
- Los bancos/superficies de madera han sido tratados con aceite de parafina. El aceite de parafina reduce la absorción de humedad y suciedad en la madera. Puede encontrar información más detallada en las instrucciones del aceite de parafina.

IT

Istruzioni di installazione

Maneggiare il vetro con cautela. Prestare particolare attenzione agli angoli del vetro. Applicare apposite imbottiture protettive sotto i bordi. Il vetro temprato potrebbe frantumarsi in piccoli pezzi in caso di urto.



Gli elementi da parete sono attaccati tra loro con del silicone. Utilizzare una livella per assicurare che gli elementi da parete siano orizzontali e posti sullo stesso livello. All'occorrenza, regolare la posizione degli elementi servendosi dei piedini di regolazione. Tutti i piedini di regolazione devono

essere a contatto con il pavimento affinché il peso della sauna venga distribuito in modo uniforme tra di essi. Se il pavimento risulta troppo inclinato, montare il piedino di regolazione più lungo sotto alla struttura in alluminio del vetro (vedere la figura 2).

La griglia di protezione, i relativi bloccaggi e la griglia del riscaldatore vengono montati con apposite viti.

Sono necessari i seguenti attrezzi:

- cacciavite (la punta a vite TORX è compresa nella consegna)
- livella a bolla d'aria
- applicatore per silicone
- metro a nastro

NOTA:

- Le misure dei diversi modelli sono illustrate nella figura 1. Per l'installazione, è necessario uno spazio di circa 100 mm per il montaggio verticale. Il proiettore con luci a fibre ottiche (opzionale) richiede uno spazio di 170 mm tra il tetto della sauna e il soffitto del bagno. Sono necessari 20 mm di spazio ai lati e in profondità per l'installazione. **Lo spazio viene misurato dal punto più stretto nell'area di montaggio.**
- Il riscaldatore è collegato ad una presa di messa a terra nel bagno; non è necessario l'intervento di un elettricista (in caso di assenza di una presa di messa a terra nel bagno, contattare un elettricista).
- Le luci a fibre ottiche richiedono una presa elettrica dedicata. Per maggiore praticità, è utile dotare il circuito elettrico delle luci di un interruttore. Se necessario, rivolgersi ad un elettricista.
- Lo sfiatatoio dell'aria a soffitto non deve essere collegato agli sfiatatoi dell'aria del bagno.

Sezione trasversale della struttura:

1. Pared del bagno
2. Isolante contro l'umidità + piastrelle/materiale di rivestimento
3. Spazio di ventilazione
4. Elemento di struttura sauna, isolante, 30 mm
5. Spazio di ventilazione rivestimento, 9 mm
6. Elemento di rivestimento in legno, 15 mm
7. Griglia dell'acqua

Istruzioni per l'uso

- Il riscaldatore è corredato da un manuale d'istruzioni dettagliato. Leggere attentamente il manuale prima di utilizzare la sauna.
- Non agganciare alcun accessorio nella parte superiore del riscaldatore.
- Lo sfiatatoio dell'aria a soffitto deve essere chiuso durante il riscaldamento. Aprire lo sfiatatoio quando si comincia ad utilizzare la sauna.
- Assicurarsi che la sauna si asciughi completamente dopo l'uso. In tal modo è possibile mantenere la struttura in legno in buone condizioni.
- Lasciare aperto lo sfiatatoio dell'aria a soffitto dopo l'uso.

Istruzioni di manutenzione

- Pulire le superfici in vetro, alluminio e acciaio della sauna con un panno in cotone umido; per asciugare le superfici, utilizzare invece un panno asciutto.
- Rimuovere eventuali residui calcarei dalle superfici in vetro, alluminio e acciaio servendosi di una soluzione a base di acido citrico al 10%, quindi sciacquare con acqua.
- La stanza della sauna dovrebbe essere lavata da cima a fondo perlomeno ogni sei mesi. Spazzolate le pareti, le piattaforme ed il pavimento utilizzando una spazzola e con un prodotto specifico per saune. Asciugare con cura le panche e le superfici in legno dopo il lavaggio.
- Non servirsi di detergenti chimici aggressivi.
- Le panche/superfici in legno sono state trattate con olio paraffinico. L'olio paraffinico riduce l'assorbimento di umidità e sporizia da parte del legno. Per ulteriori informazioni, consultare le istruzioni dettagliate fornite con l'olio.

FR

Instructions d'installation

Manipulez le verre avec précaution. Faites tout particulièrement attention aux angles en verre. Placez un rembourrage de protection sous le rebord. En cas d'impact, le verre trempé risque de se briser en petits éclats.

Les éléments de paroi sont fixés les uns aux autres à l'aide de silicone. Utilisez un niveau afin de vous assurer que les éléments de paroi soient bien droits et tous au même niveau. Si nécessaire, ajustez la position des éléments à l'aide des pieds réglables. Tous les pieds réglables doivent être en contact avec le sol de sorte que le poids du sauna soit réparti de façon uniforme sur chacun d'eux. Si le sol présente un angle prononcé, installez les pieds réglables les plus longs sous le cadre en aluminium du verre (voir la figure 2).

L'habillage entre les bancs, les éléments de blocage des bancs et le protège-poêle sont installés avec des vis.

Vous aurez besoin des outils suivants :

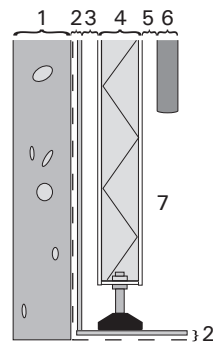
- tournevis (l'embout TORX est inclus)
- niveau
- presse à silicone
- mètre à ruban

A noter :

- Les dimensions des différents modèles sont illustrées dans la figure 1. L'installation requiert un dégagement vertical d'environ 100 mm. Le projecteur à fibre optique (en option) requiert 170 mm d'espace libre entre le toit du sauna et le plafond de la salle de bain. Son installation requiert un dégagement de 20 mm sur les côtés et en profondeur. **Le dégagement est mesuré à partir du point le plus étroit dans l'espace d'installation.**
- Le poêle est relié à une prise mise à la terre dans la salle de bain ; l'intervention d'un électricien n'est pas nécessaire. (En l'absence de prise mise à la terre dans la salle de bain, contactez un électricien.)
- Les éclairages à fibre optique requièrent leur propre prise de courant. Il peut s'avérer pratique de doter le circuit électrique des éclairages d'un commutateur. Si nécessaire, contactez un électricien.
- La bouche d'air du plafond ne doit pas être reliée à celle de la salle de bain.

Coupe transversale de la structure :

1. Mur de la salle de bain
2. Isolation contre l'humidité + matériau de surface/carrelage
3. Espace d'aération
4. Élément de structure du sauna, isolant, 30 mm
5. Espace d'aération en lambris, 9 mm
6. Élément de lambris, 15 mm
7. Garde d'eau



Instructions d'utilisation

- Un guide de l'utilisateur détaillé est fourni avec le poêle. Lisez-le avant d'utiliser le sauna.
- Ne fixez rien au-dessus du poêle.
- La bouche d'air du plafond doit être fermée pendant le chauffage. Ouvrez-la quand vous commencez à utiliser le sauna.
- Après utilisation, veillez à ce que le sauna sèche complètement. Les structures en bois resteront ainsi en bon état.
- Après utilisation, laissez la bouche d'air du plafond ouverte.

Instructions d'entretien

- Nettoyez les surfaces en verre, en aluminium et en acier du sauna avec un chiffon en coton humide ; pour le séchage, utilisez un chiffon propre et sec.
- Pour retirer les dépôts de calcium des surfaces en verre, en aluminium et en acier, utilisez une solution d'acide citrique à 10 %, puis rincez.
- Les banquettes, les murs et le sol du sauna doivent être soigneusement lavés au moins tous les six mois. Utiliser une brosse à récurer et du détergent pour sauna. Après lavage, séchez soigneusement les bancs et les surfaces en bois.
- N'utilisez pas de produits de nettoyage forts sur le sauna.
- Les bancs/surfaces en bois ont été traités avec de l'huile de paraffine. Cette dernière réduit l'absorption de l'humidité et de la saleté dans le bois. Pour de plus amples informations, reportez-vous aux instructions concernant l'huile de paraffine.

PL

Instrukcja montażu

Tafle szklane należy przetranszować ostrożnie, zwracając szczególną uwagę na narożniki. Pod każdą krawędzią należy umieścić podkładki zabezpieczające. Po uderzeniu tafle ze szkła hartowanego mogą się rozprysnąć na drobne kawałki.

Spojenia pomiędzy ściankami należy wypełnić silikonem. Za pomocą poziomicy sprawdzić, czy ścianki są ustawione prosto i na tym samym poziomie. W razie konieczności należy wypoziomować położenie ścianek regulowanymi wspornikami. Wszystkie wsporniki muszą się stykać z podłożem, aby masa sauny była rozłożona równomiernie. Jeśli podłoże jest

nachylone, pod aluminium ramą utrzymującą tafle szkła należy zamontować dłuższe wsporniki regulowane (zob. rysunek 2).

Obramowanie ławy, elementy zabezpieczające oraz osłonę pieca należy przymocować śrubami.

Niezbędne będą następujące narzędzia:

- śrubokręt (klucz imbusowy jest dołączony do zestawu)
- poziomica
- pistolet do silikonu
- miara

Uwaga:

- Wymiary innych modeli przedstawiono na rysunku 1. W celach montażowych wymagane jest zapewnienie pionowego odstępu o wielkości ok. 100 mm. Montaż projektora do przewodów świetlnych (opcja) wymaga ok. 170 mm wolnej przestrzeni pomiędzy dachem sauny a sufitem łazienki. W celach montażowych wymagane jest zapewnienie prześwitu o głębokości i szerokości 20 mm. **Wielkość prześwitu należy mierzyć w najwęższym punkcie przestrzeni montażowej.**
- Piec należy podłączyć do uziemionego gniazdka w łazience; pomoc elektryka nie jest konieczna. (Jeśli w łazience nie ma uziemionego gniazdka, należy się skontaktować z elektrykiem).
- Przewody świetlne należy podłączać do osobnego gniazdka elektrycznego. Dla udogodnienia obwód elektryczny oświetlenia można wyposażyć w wyłącznik. W razie konieczności skonsultować się z elektrykiem.
- Otworów wentylacyjnych w dachu sauny nie należy podłączać do układu wentylacyjnego łazienki.

Przekrój konstrukcji:

1. Ściana łazienki
2. Izolacja przeciwwilgociowa + pokrycie ściany/kafelki
3. Szczelina wentylacyjna
4. Fragment ramy sauny, izolowany, 30 mm
5. Szczelina wentylacyjna boazerii, 9 mm
6. Fragment boazerii drewnianej, 15 mm
7. Impregnat

Instrukcja użytkowania

- Szczegółowa instrukcja użytkowania pieca dostarczana jest wraz z piecem. Należy się zapoznać z instrukcją przed rozpoczęciem użytkowania sauny.
- Nie montować żadnych elementów nad piecem.
- W trakcie nagrzewania otwory wentylacyjne w dachu sauny powinny być zamknięte. Otwory te należy otworzyć przy rozpoczęciu korzystania z sauny.
- Po zakończeniu korzystania z sauny należy ją wysuszyć. Dzięki temu konstrukcja drewniana pozostanie w dobrym stanie.
- Po zakończeniu korzystania z sauny otwory wentylacyjne należy zostawić otwarte.

Instrukcja konserwacji

- Powierzchnie szklane, aluminiowe oraz stalowe należy czyścić wilgotną bawełnianą ściereczką, do osuszania użyć czystej i suchej ściereczki.
- Osad wapienny z powierzchni szklanych, aluminiowych i stalowych usuwać za pomocą 10 % roztworu kwasu cytrynowego, następnie spłukać.
- Ławy, ściany i podłogę sauny należy starannie czyścić przynajmniej raz na sześć miesięcy. Czyścić ostrą szczotką i środkiem do saun. Po umyciu ław i powierzchni drewnianych dokładnie je osuszyć.
- Nie czyścić sauny silnymi środkami czyszczącymi!
- Ławy/powierzchnie drewniane można zabezpieczyć olejem parafinowym. Olej parafinowy zmniejsza wchłanianie wilgoci i zanieczyszczeń przez drewno. Więcej szczegółowych informacji można znaleźć w instrukcji oleju parafinowego.

LV

Uzstādīšanas pamācība

Ar stiklu apejieties uzmanīgi. Īpaši uzmaniet stikla stūrus. Novietojiet aizsardzības polsterējumu zem malas. Saņemot triecienu, rūdīts stikls var saplīst mazos gabaliņos.

Sienu elementi ir piestiprināti cits pie cita ar silikonu. Ar līmeņrāža palīdzību noregulējiet visus sienas elementus vienādā līmenī attiecībā vienam pret otru. Izmantojiet regulējamās kājiņas, lai vajadzības gadījumā pieregulētu elementu stāvokli. Visām regulējamām kājiņām jābūt uz grīdas, lai pirts svars uz tām izlīdzinātos vienādi. Ja grīdas leņķis ir šaurs, zem stikla alumīnija karkasa piestipriniet garākas regulējamās kājiņas (sk. 2. att.).

Lāvas apšuvuma dēļiši un krāsns aizsargapšuvums tiek piestiprināti ar skrūvēm.

Jums būs vajadzīgi šādi darbarīki:

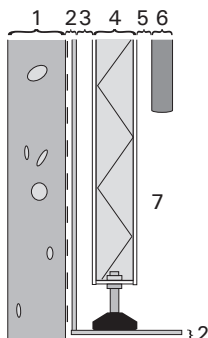
- skrūvgriezis (TORX skrūvgrieža uzgalis ietilpst piegādē)
- līmeņrādis
- silikons
- merlente

Lūdzu, ņemiet vērā:

- 1. attēlā ir parādīti dažādu modeļu izmēri. Lai uzstādītu, ir nepieciešama aptuveni 100 mm vertikālās instalācijas sprauga. Optiskās šķiedras gaismas projektoram (pēc izvēles) nepieciešama 170 mm brīva vieta starp pirts jumtu un vannas istabas griestiem. Uzstādīšanai vajadzīga 20 mm sānu un dziļuma sprauga (atstarpe). **Spraugu mēra šaurākajā vietā uzstādīšanas telpā.**
- Krāsns tiek pievienota iezemētai kontaktligzdai vannas istabā; elektriskis nav obligāti nepieciešams. (Ja vannas istabā nav iezemētas kontaktligzdas, sazinieties ar elektrīķi).
- Optiskās šķiedras gaismām nepieciešama sava elektriskā kontaktligzda. Ērtības labad ir vērts elektriskās gaismas ķēdi aprīkot ar slēdzi. Nepieciešamības gadījumā sazinieties ar elektrīķi.
- Griestu ventilācijas lūka nav jāsavieno ar vannas istabas ventilācijas lūku.

Pirts šķērsgriezums:

1. Vannas istabas siena
2. Mitruma izolācija + virsmas materiāls/flīzes
3. Ventilācijas sprauga
4. Pirts karkasa elements, izolācija, 30 mm
5. Paneļu ventilācijas sprauga, 9 mm
6. Koka panelis, 15 mm
7. Ūdens aizsardzība



Lietošanas instrukcija

- **Detalizētu lietotāja rokasgrāmatu piegādā kopā ar krāsni. Izlasiet to pirms pirts lietošanas.**
- **Neko nenostipriniet virs krāsns.**
- Griestu ventilācijas lūkai jābūt aizvērtai karsēšanas laikā. Atveriet lūku, kad sākat lietot pirti.
- **Pārliecinieties, lai pirts pēc lietošanas izžūst.** Tādējādi saglabāsiet koka detaļas labā stāvoklī.
- Pēc lietošanas atstājiet ventilācijas lūku vaļā.

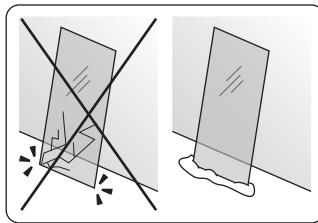
Apkopes instrukcija

- Tīriet pirts stikla, alumīnija un tērauda virsmas ar mitru kokvilnas dvieli; nosusināšanai izmantojiet tīru un sausu dvieli.
- Kaļķa nogulsnes no stikla, alumīnija un tērauda virsmām notīriet ar 10% citronskābes šķīdumu un noskalojiet.
- Soli, sienas un pirts grīda kārtīgi jānomazgā vismaz reizi sešos mēnešos. Izmantojiet asu suku un pirts tīrīšanas līdzekli. Pēc mazgāšanas uzmanīgi nosusiniet lāvas un koka virsmas.
- Pirti nelietojiet stiprus ķīmiskās tīrīšanas līdzekļus.
- Lāvas/koka virsmas var apstrādāt ar parafina eļļu. Parafina eļļa samazina mitruma un netīrumu absorbciju kokā. Papildu informācija atrodama parafina eļļas lietošanas instrukcijā.

LV

Īrēngimo instrukcija

Su stiklu elkitēs atsargiai. Ypač atsargiai reikia elgtis su stikliniais kampais. Po kampu dėkite apsauginį paminkštiniimą. Nuo smūgio grūdintas stiklas gali subyrėti į smulkias šukes.



Sieniniai elementai tvirtinami vienas prie kito silikonu. Gulščiuuku patikrinkite, ar sieniniai elementai yra tiesūs ir tokiame pačiame lygyje lyginant juos vieną su kitu. Reguluojamomis kojėlėmis pasirinkite elementų padėtį, jei reikia. Visos reguliuojamos kojėlės turi liesti grindis, kad pirties svoris ant jų tolygiai pasiskirstytų. Jei grindų kampas status, po stiklo aliuminio rėmu įmontuokite ilgesnes reguliuojamas kojėles (žr. pav. 2).

Suolelio apvadas, suolelio tvirtinimo elementai ir pečiaus apsauga yra tvirtinami varžtais.

Jums reikės šių įrankių:

- Atsuktuvo (TORX atsuktuvos yra komplekte)
- Spiritinio gulščiuuko
- Silikono preso
- Metras

Pastaba:

- Skirtingų modelių išmatavimai yra nurodyti paveikslėlyje 1. Įrengiant reikia palikti 100 mm vertikaliuos instalacijos tarpą. Pluoštiniams optiniams šviestuvams (papildomas) reikia 170 mm ploto tarp pirties stogo ir vonios kambario lubų. Instalacijai reikia palikti 20 mm tarpą šonuose ir pirties gyliui. **Tarpas yra matuojamas nuo siauriausios vietos instaliavimo erdvėje.**
- Pečius jungiamas prie įžeminto elektros lizdo vonioje; šioms darbams elektrikas nėra būtinas. (Jei vonios kambaryje nėra įžeminto elektros lizdo, pasikvieskite elektrika).
- Optiniams šviestuvams reikia atskiros elektros lizdo. Dėl patogumo būtų gerai įrengti šviestuvų elektros liniją su jungikliu. Jei reikia, pasikvieskite elektrika.
- Lubų oro ventilacijos angos nereikia jungti prie vonios kambario ventilacijos angos.

Konstrukcijos skerspjūvis:

1. Vonios siena
2. Drėgmės izoliacija + paviršiaus medžiaga/plytelės
3. Ventilacijos anga
4. Pirties rėmo elementas, izoliacinis, 30 mm
5. Apmušimų ventilacijos anga, 9 mm
6. Medžio plokštės elementas, 15 mm
7. Vandens apsauga

Naudojimo instrukcija

- **Išsamus naudojimo vadovas yra pristatomas kartu su pečiūmi. Prieš pradėdami naudoti pirtį, perskaitykite instrukciją.**
- **Nieko netvirtinkite virš pečiaus.**
- Lubų oro ventilacinė anga neturi būti uždaryta šildymo metu. Kai pradėsite naudoti pirtį, atidarykite ventilaciją.
- **Po naudojimo įsitinkinkite, ar pirtis pilnai išdžiūvo.** Taip ilgiau išsaugosite medinius elementus geroje būklėje.
- Po pirties naudojimo palikite ventilacijos angą atidarytą.

Priežiūros instrukcija

- Išvalykite pirties stiklinius, aliuminio ir plieno paviršius drėgnu medvilniniu rankšluosčiu; nusauskinkite švairu ir sausu rankšluosčiu.
- Nuo stiklo, aliuminio ir plieno paviršių nuvalykite kalkių nuosėdas 10 proc. citrinų rūgšties tirpalu ir nuskalaukite.
- Saunos suolelius, sienas ir lubas reikia kruopščiai nuplauti ne rečiau kaip kartą per pusmetį. Naudokite šveičiamąjį šepetį ir saunoms skirtą ploviklį. Nusauskinkite suoliuką ir medinius paviršius.
- Pirties valymui nenaudokite stiprių valymo medžiagų.
- Suoliukai/mediniai paviršiai buvo apdoroti parafino alyva. Parafino alyva neleidžia drėgmei ir nešvarumams įsiskverbti į medį. Daugiau informacijos galite rasti parafino alyvos instrukcijose.

NO

Monteringsanvisning

Hånder glass forsiktig. Vær spesielt forsiktig med glasshjørnene. Plasser beskyttelsesputer under kanten. Temperert glass kan bli knust i småbiter på grunn av støt.

Veggelementene festes til hverandre med silikon. Bruk vater for å sikre at veggelementene er rette og er i vater når de sammenlignes med hverandre. Juster posisjonen til elementene ved hjelp av de justerbare beina hvis det er nødvendig. Alle de justerbare beina må være i kontakt med gulvet slik at vekten av badstuen fordeles jevnt på dem. Hvis fallet på gulvet er bratt monterer du de lange justerbare beina under aluminiumsrammen til glasset (se figur 2).

Benkrammen, benklåsestykkene og ovnsvernet monteres med skruer.

Du har behov for følgende verktøy:

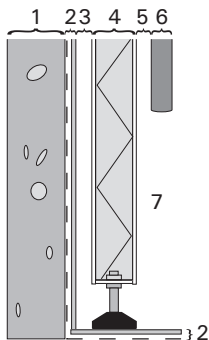
- skrutrekker (TORX bits leveres med)
- vater
- silikonpistol
- målebånd

OBS:

- Målene for de ulike modellene er vist i figur 1. For monteringen er det behov for om lag 100 mm klaring. Fibreroptisk lys (tilvalg) prosjektoren trenger 170 mm åpent rom mellom badstutaket og baderomstaket. Det trengs tjue millimeter av side- og dybdeklaringen for monteringen. **Klaringen måles fra det smaleste punktet på monteringsplassen.**
- Ovnen kobles til en jordet kontakt i baderommet; det er ikke nødvendigvis behov for elektriker. (hvis det ikke er noen jordet kontakt i baderommet må du ta kontakt med en elektriker).
- Det fiberoptiske lyset krever et eget elektrisk uttak. Av praktisk årsaker er det hensiktsmessig å utstyre de elektriske kretsene med bryter. Hvis nødvendig må du ta kontakt med en elektriker.
- Luffingen i taket må ikke kobles til baderommets ventilasjonssystem.

Tversnitt av strukturen:

1. Baderomsvegg
2. Fuktsolasjon + overflatematerialer/flis
3. Ventilasjonsspalte
4. Badstuas rammelement, isolasjon, 30 mm
5. Panelventilasjonsspalte, 9 mm
6. Trepanelement, 15 mm
7. Vannvern



Bruksanvisning

- **Det følger en detaljert brukerhåndbok med ovnen. Les den før du begynner å bruke badstua.**
- **Ikke fest noe over ovnen.**
- Luftventilen i taket bør være lukket under oppvarmingen. Åpne ventilen når du begynner å bruke badstua.
- **Pass på at badstua tørker helt etter bruk.** Det sikrer at trestrukturen holder seg i god stand.
- La luftventilen i taket stå åpen etter bruk.

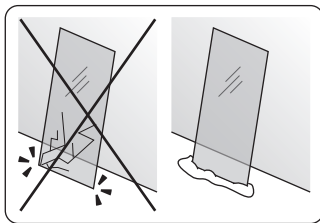
Vedlikeholdsanvisninger

- Rengjør badstuas glass-, aluminiums- og stålflater med en fuktig bomullsklut; bruk en tørr klut til tørking.
- Fjern kalkavleiringer fra glass-, aluminiums og ståloverflatene ved hjelp av 10 % sitronsyreoppløsning og skyll av.
- Benkene, veggene og gulvet i badstua bør vaskes grundig minst en gang i halvåret. Bruk skurebørste og vaskemiddel for rengjøring av badstue. Tørk av benkene og treflatene nøye etter vask.
- Ikke bruk sterke rengjøringsmidler i badstua.
- Benkene/treoverflatene kan behandles med parafinolje. Parafinolje reduserer opptaket av fukt og smuss i treet. Mer detaljert informasjon finner du på bruksanvisningen for parafinoljen.

CS

Pokyny pro instalaci

Se sklem zacházejte opatrně. Zejména dávejte pozor na rohy tabulí. Okraje kladte na měkké podložky. Temperované sklo se může po nárazu roztržít na malé střípky.



Elementy stěny se spojují silikonem. Pomocí vodováhy také zkontrolujte stěnové elementy, aby byly jednak vodorovné, jednak vůči sobě ve stejné rovině. Pokud je to nutné, také stěnové elementy vyvažte pomocí nastavitelných nožek. Všechny nožky musí být v kontaktu s podlahou, aby se váha na ně roznesla rovnoměrně.

Pokud se podlaha svažuje pod větším úhlem, namontujte na hliníkový rám skleněné tabule delší nastavitelné nožky (viz obrázek 2).

Obvodová lavice, úchyty lavice a tepelná ochrana se připevňují pomocí vrutů.

Budete potřebovat tyto nástroje:

- šroubovák (součástí dodávky je šroubovákový bit TORX)
- vodováhu
- pistolí na vytlačování silikonu
- svinovací metr

Prosím nepřehlédněte:

- Míry různých modelů najdete na obrázku 1. Pro montáž je potřeba po straně asi 100 mm volného prostoru. Projektor z optických vláken (volitelný) potřebuje mezi střešou sauny a stropem koupelny asi 170 mm. Pro montáž je potřeba po straně a do hloubky dvacet milimetrů. **Volný prostor se měří v nejužším místě.**
- Topné těleso je připojené do uzemněné zásuvky v koupelně; nemusí je zpojovat elektrikář. (Pokud taková není k dispozici, kontaktujte elektrikáře).
- Světla z optických vláken potřebují samostatnou zásuvku. Je vhodné, aby přívod měl vypínač. V případě potřeby kontaktujte elektrikáře.
- Saunový a koupelnový větrák nejsou propojené.

Návod k použití

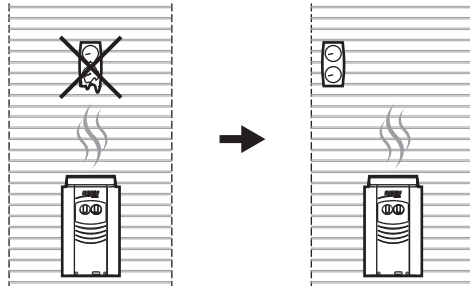
- **Podrobný návod k použití se dodává s topným tělesem. Prosím, přečtěte si jej, než začnete saunu používat.**
- **K topnému tělesu nic nepřipevňujte**
- Při vytápění sauny uzavřete větrák. Otevřete jej, až když se začnete saunovat.
- **Zkontrolujte, zda sauna po použití náležitě vysychá.** Je to nutné z důvodu životnosti dřevěných dílů.
- Po saunování nechte otevřený větrák

Průře strukturou:

1. Stěna koupelny
2. Izolace proti vlhkosti + povrchová úprava/obklady
3. Odvětrávací mezera
4. Saunový rám, izolace, 30 mm
5. Odvětrání obkladu, 9 mm
6. Dřevěný obklad, 15 mm
7. Detektor vody

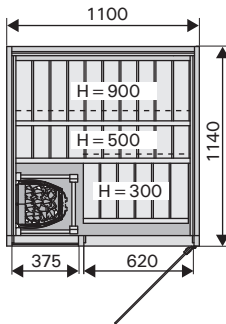
Pokyny pro údržbu

- Skleněné, hliníkové a ocelové povrchy v sauně čistěte vlhkou bavlněnou utěrkou; poté je vysušte čistou suchou utěrkou.
- Vodní kámen odstraňte ze skleněných, hliníkových a ocelových povrchů 10% kyselinou citronovou, poté povrch opláchněte.
- Nejméně jednou za šest měsíců by se měly lavice, stěny a podlaha v sauně důkladně vydrhnout kartáčem a dezinfekčním prostředkem. Po saunování pečlivě osušte povrch dřevěných lavic.
- K čištění sauny nepoužívejte silné chemikálie.
- Dřevěný povrch lavic lze ošetřit parafinovým olejem. Ten snižuje vsakování vlhkosti a nečistot do dřeva. Podrobné pokyny k ošetřování naleznete v návodu k použití parafinového oleje.

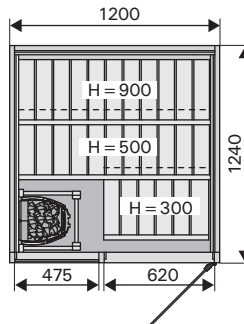


1

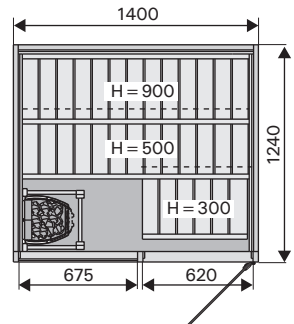
SC1111



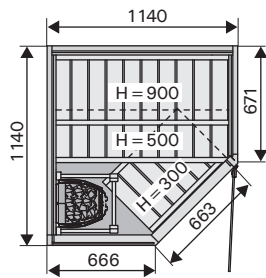
SC1212



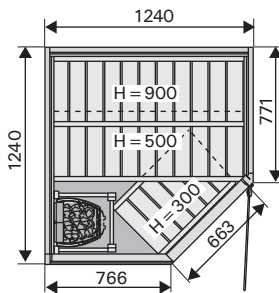
SC1412



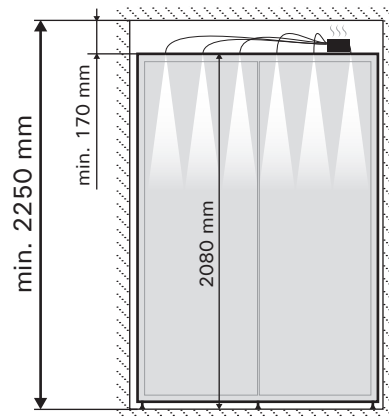
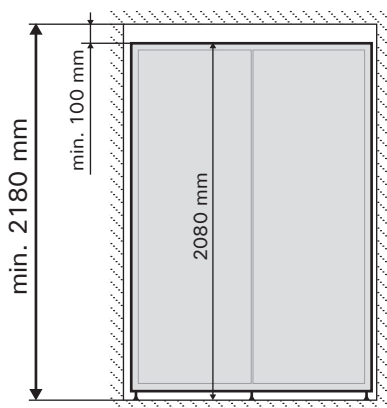
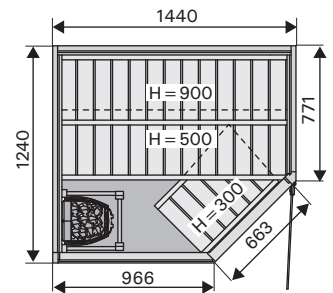
SC1111K



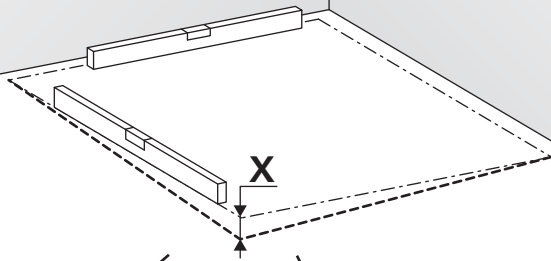
SC1212K



SC1412K

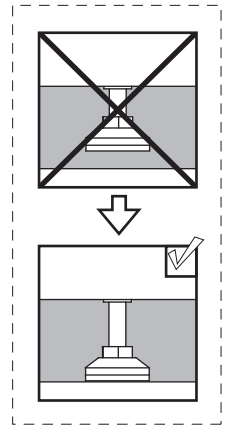
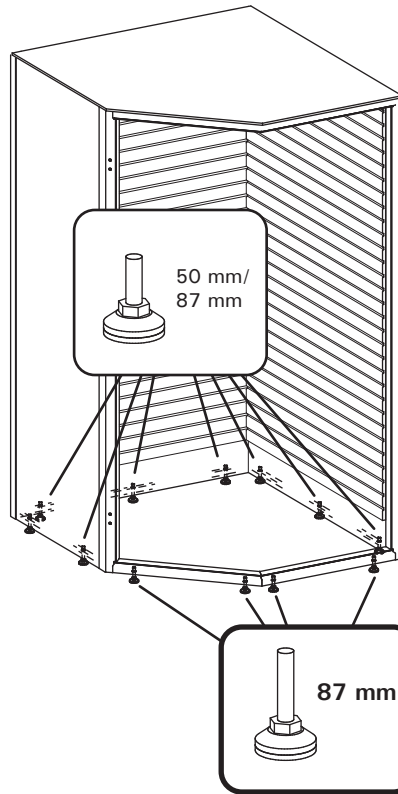
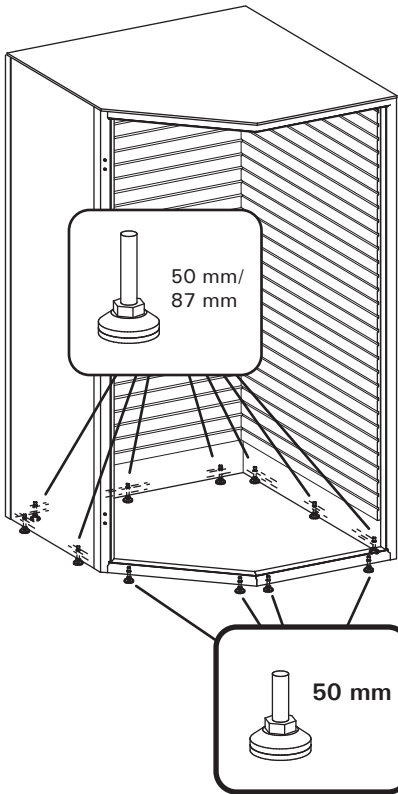


2

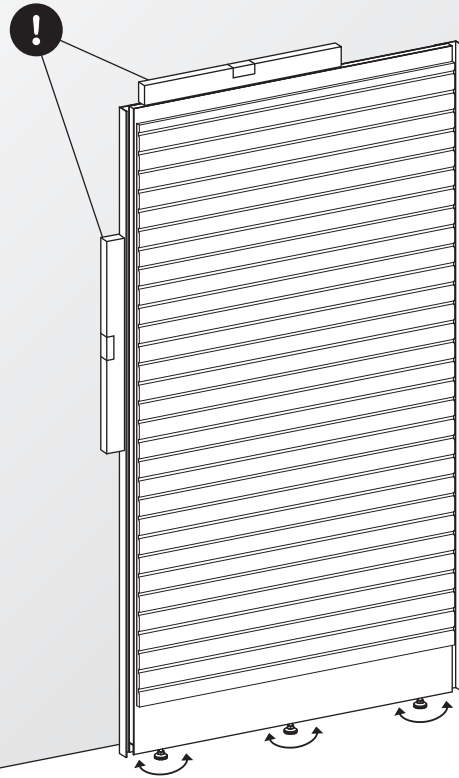


$X < 40 \text{ mm}$

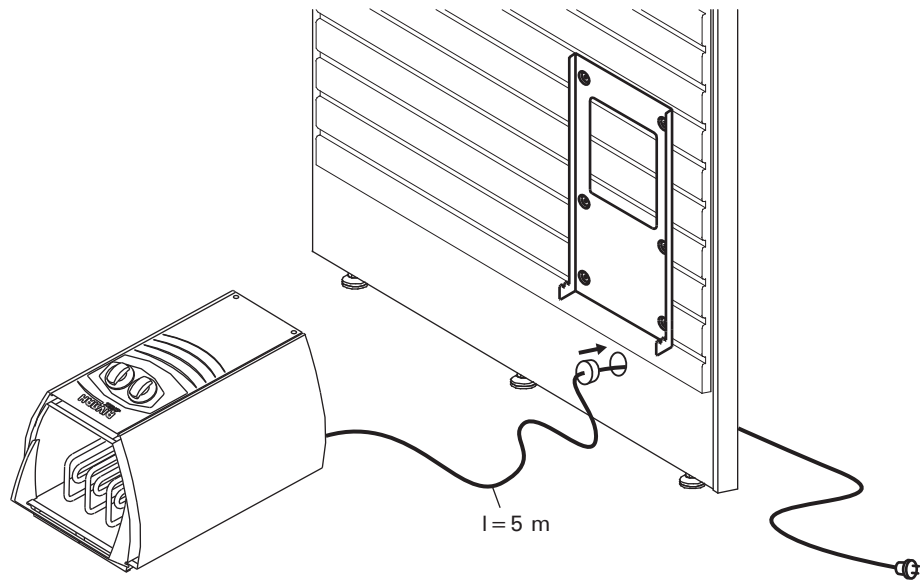
$X > 40 \text{ mm}$



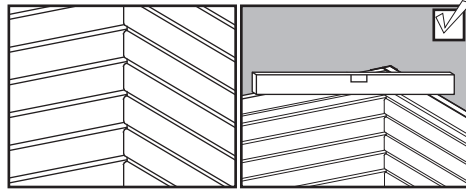
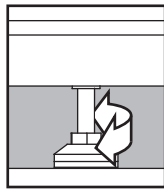
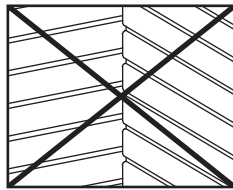
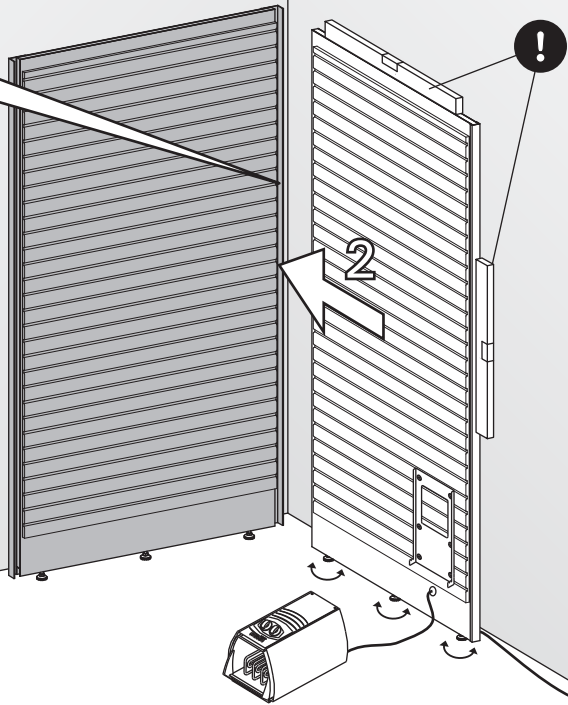
3



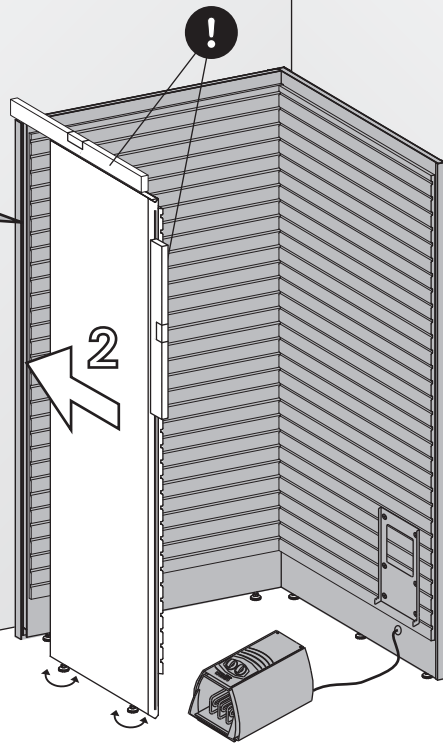
4



5

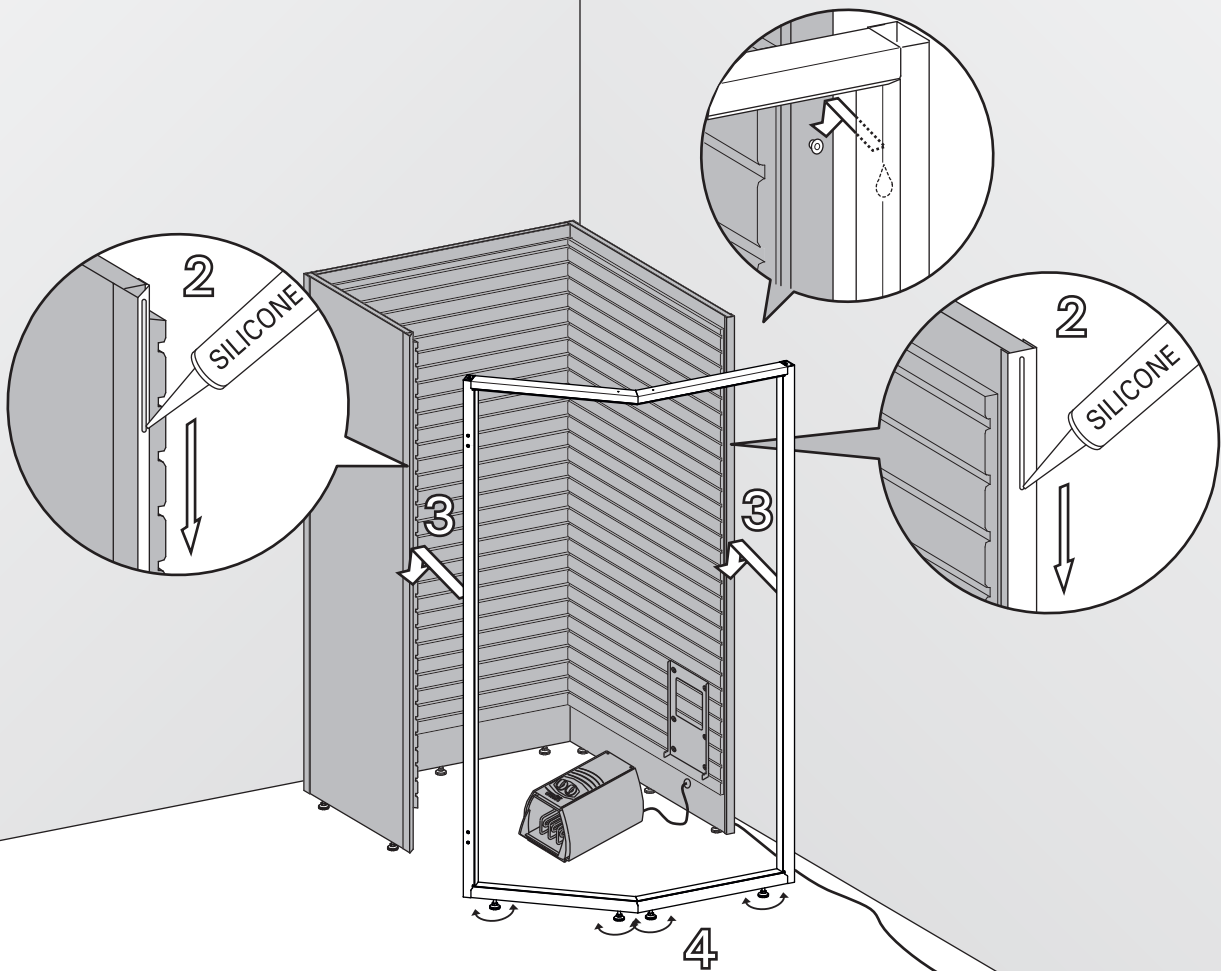
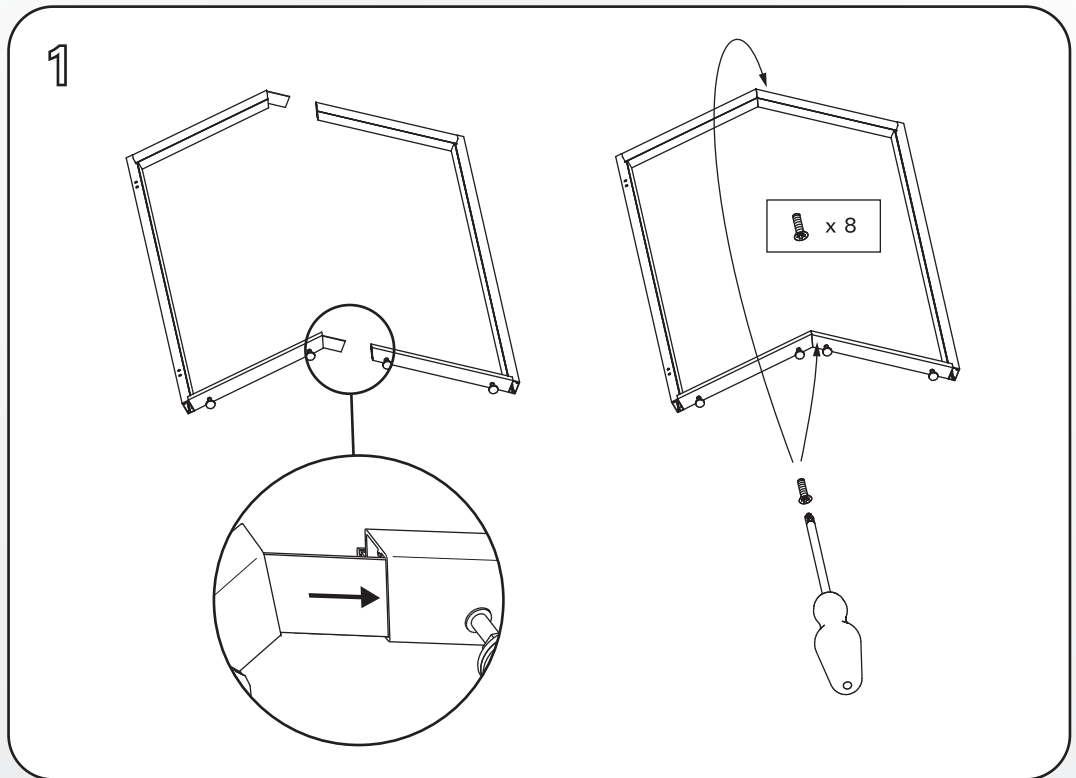


6



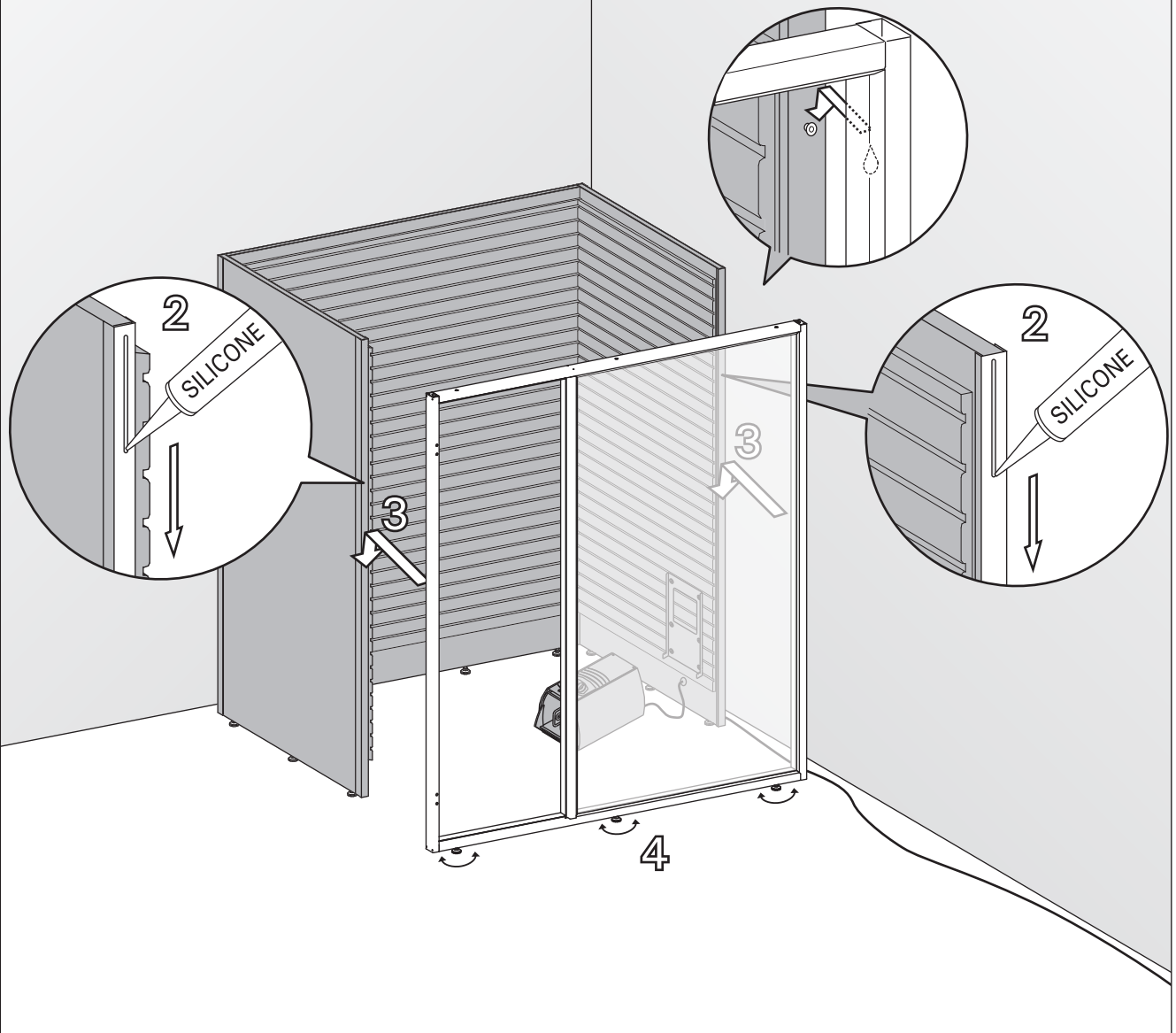
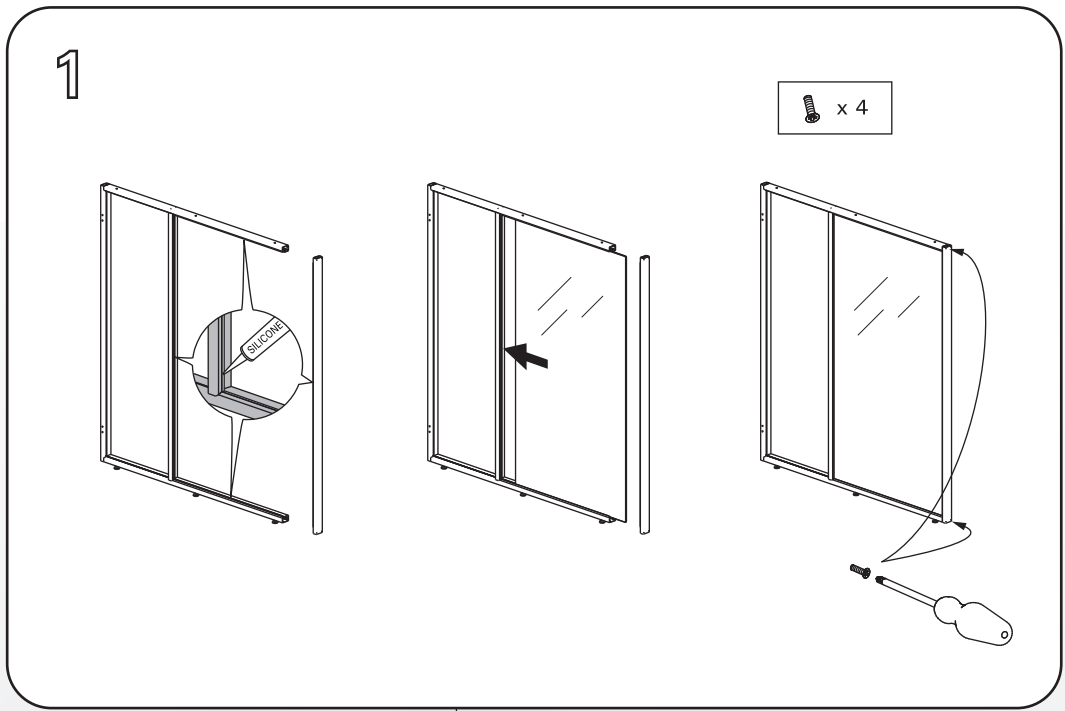
7a

SC1111K
SC1212K
SC1412K

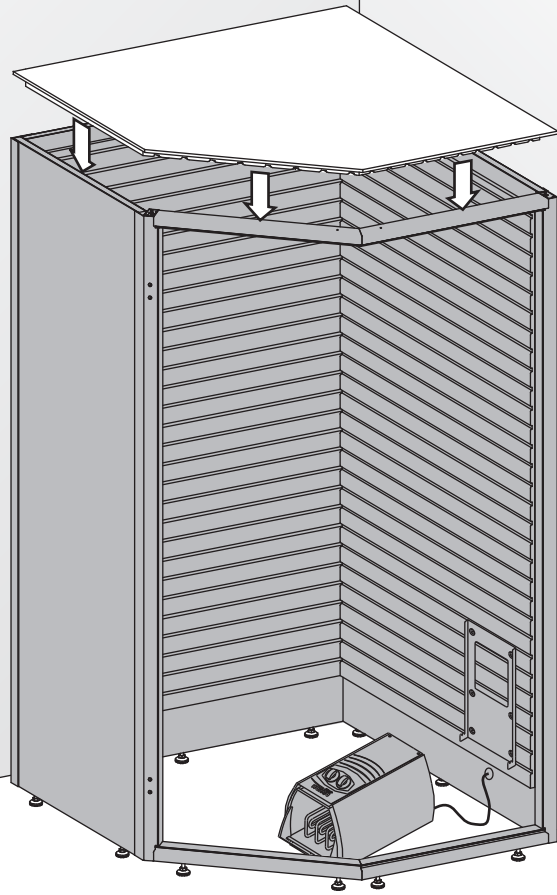
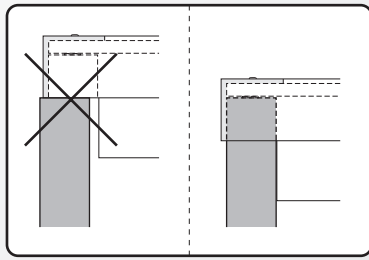


7b

SC1111
SC1212
SC1412

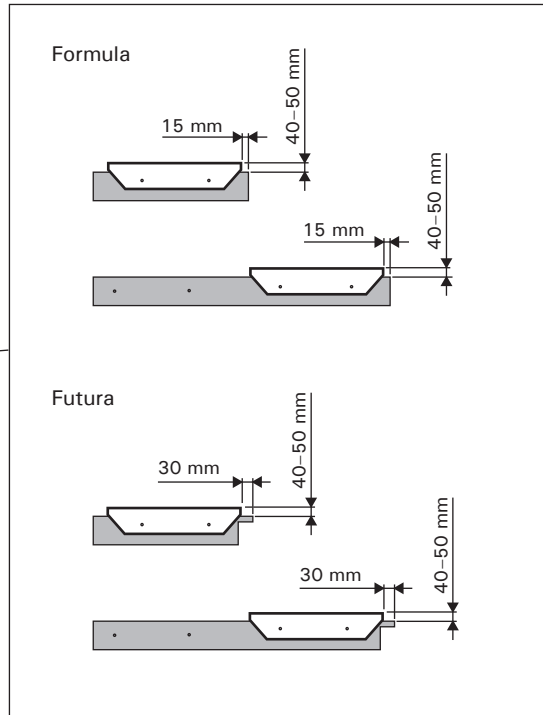
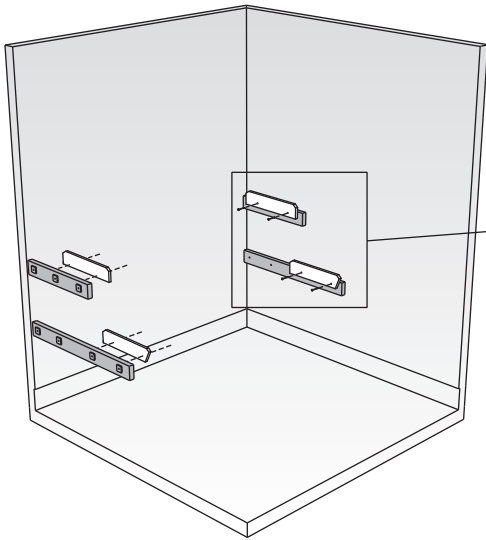


8

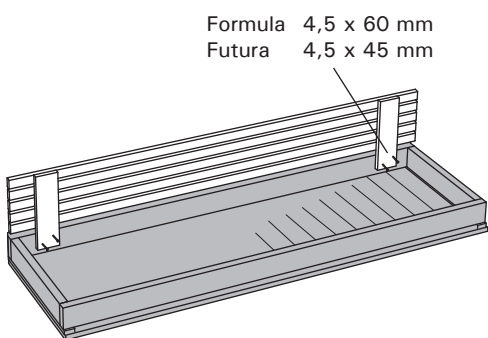


9

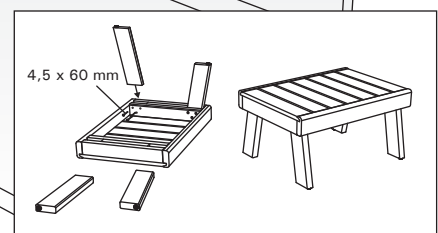
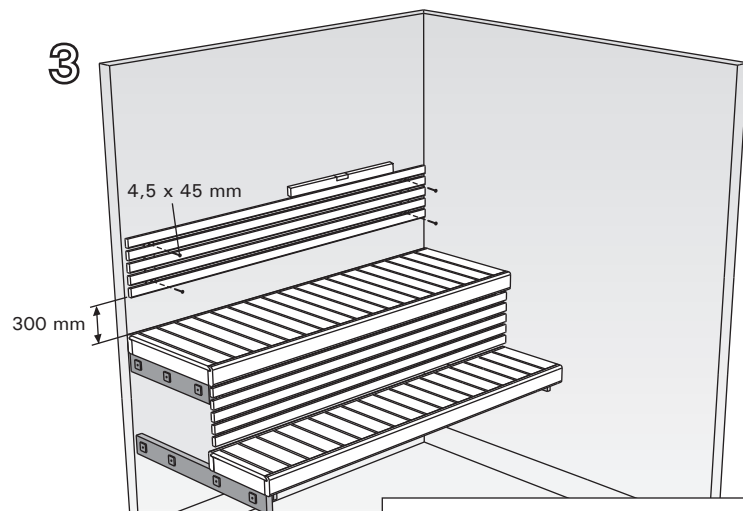
1

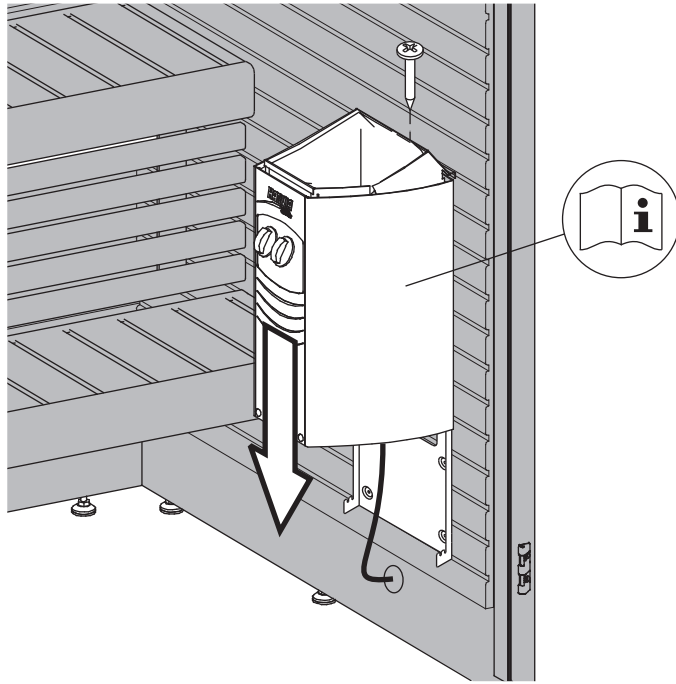


2





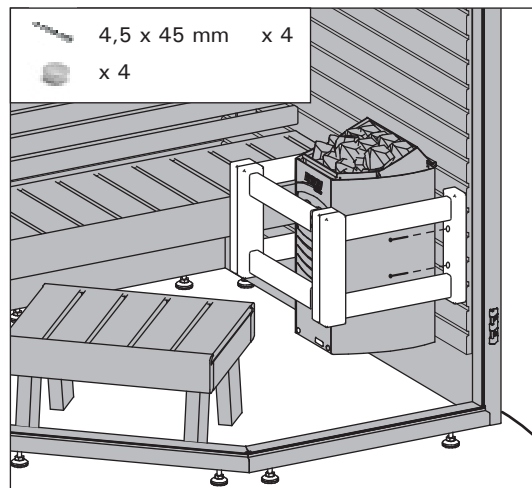
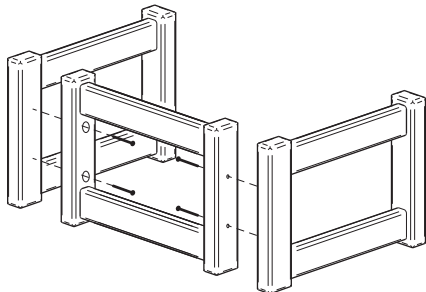
3








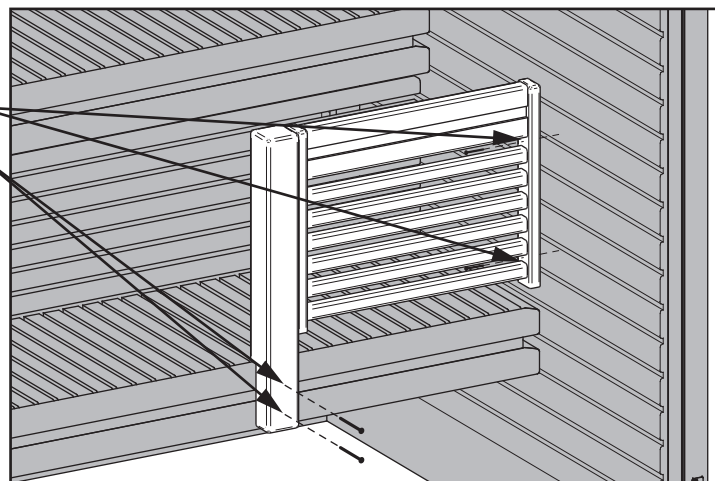
Formula

-  3,8 x 35 mm x 4
-  x 4



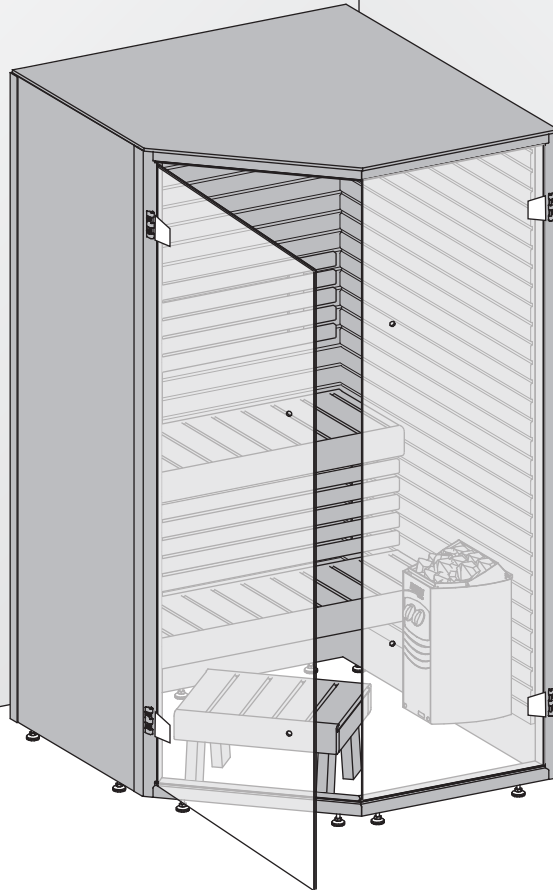
Futura

-  4,5 x 45 mm x 2
-  4,5 x 60 mm x 2
-  x 4

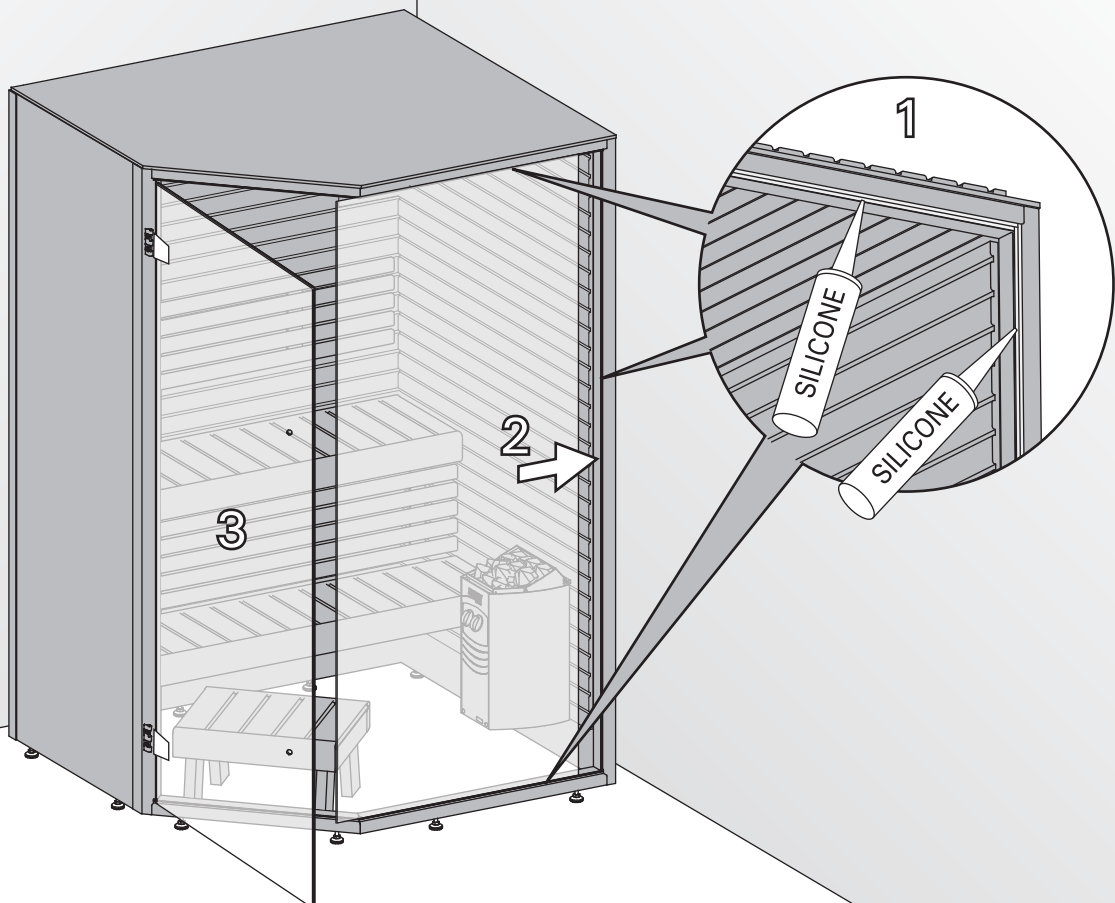


11

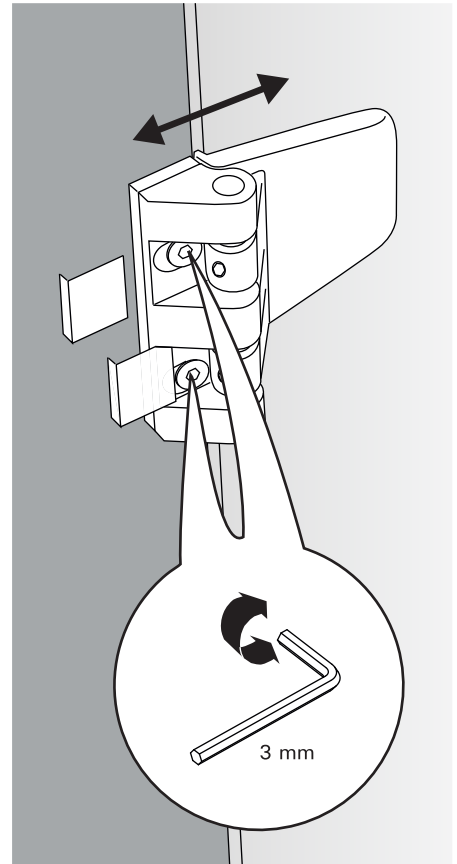
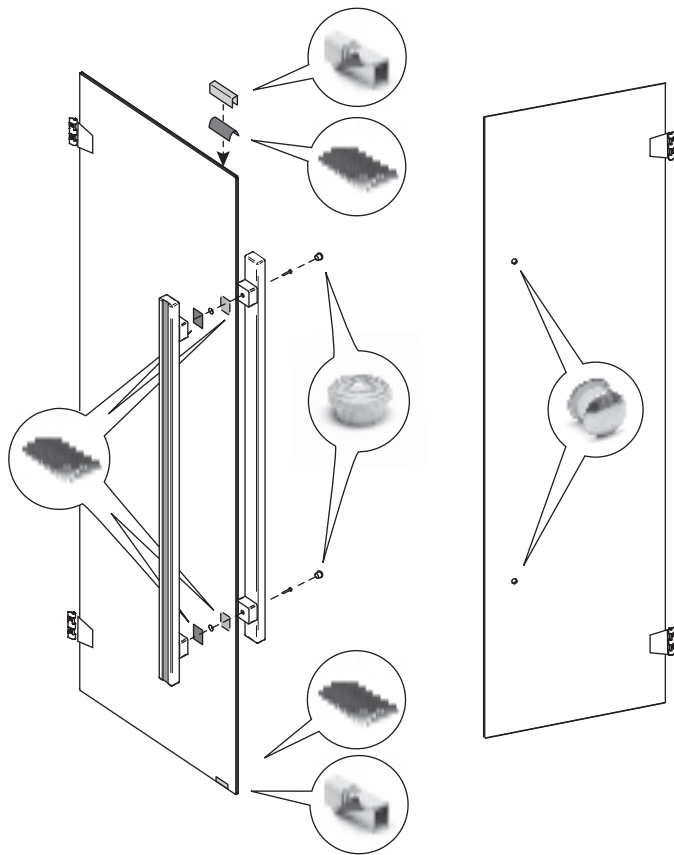
SC1111K
SC1212K



SC1412K

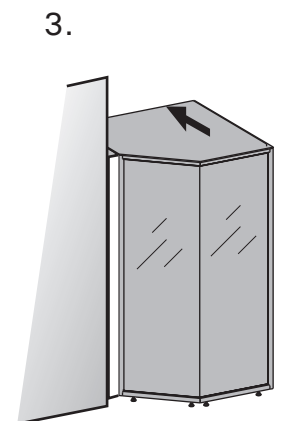
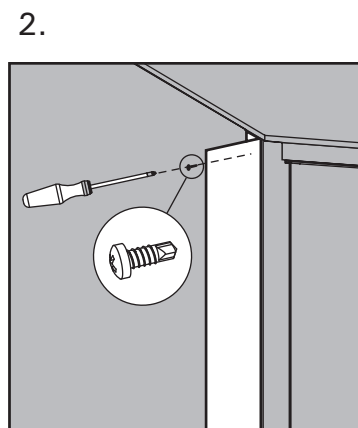
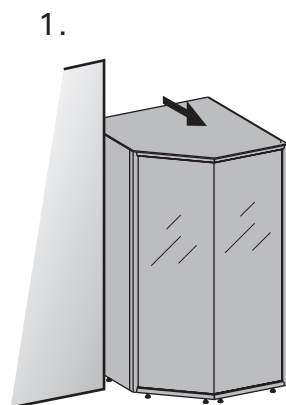


12



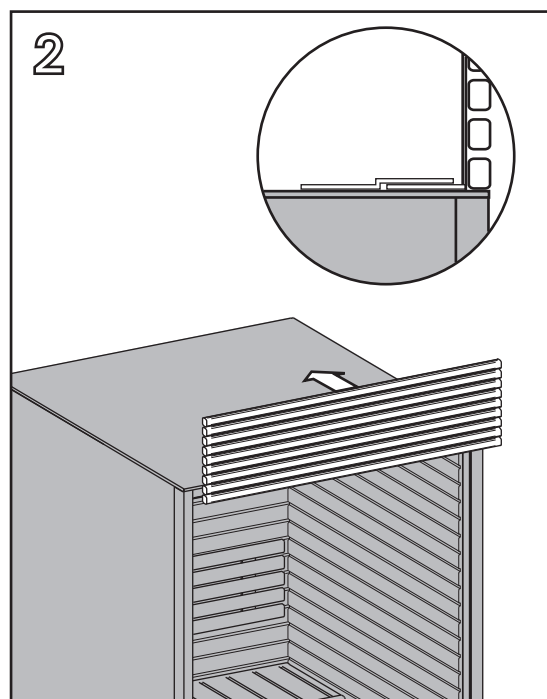
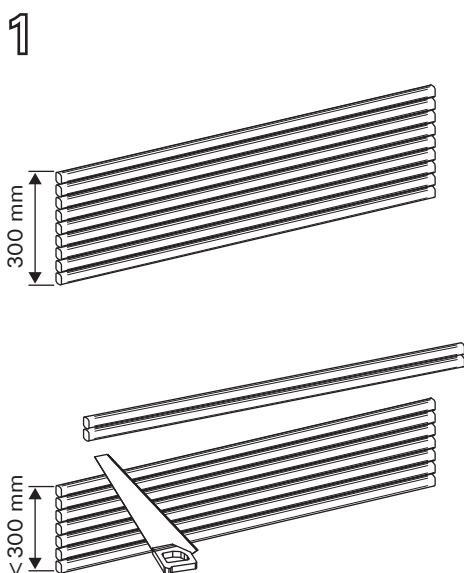
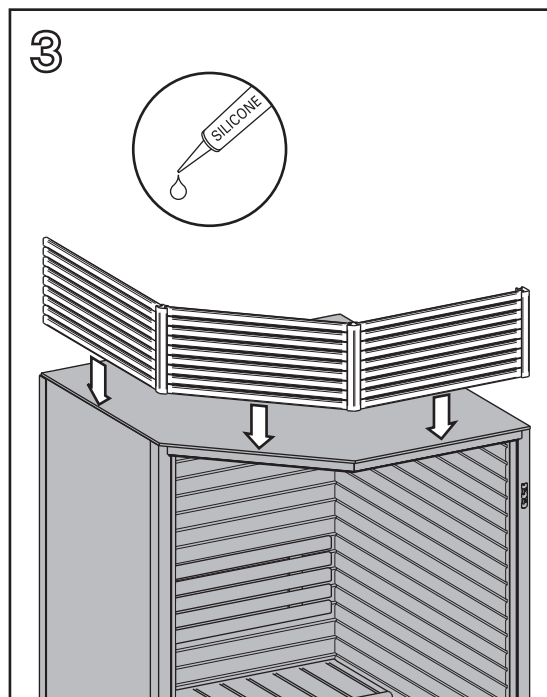
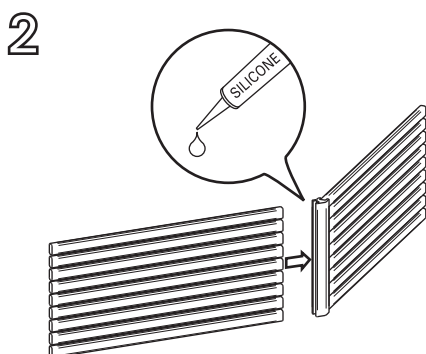
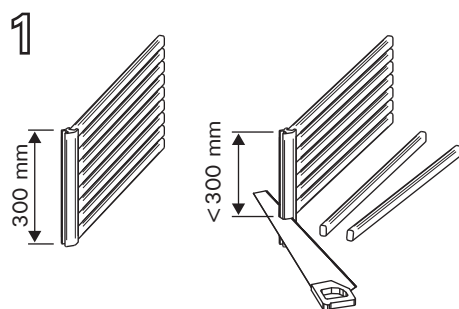
13

Lisävaruste
Tillbehör
Optional
Wahlweise
Дополнительно
Valikuline
Opcional
Opzionale
En option
Opcja
Pēc izvēles
Papildoma
Tilvalg
Volitelné

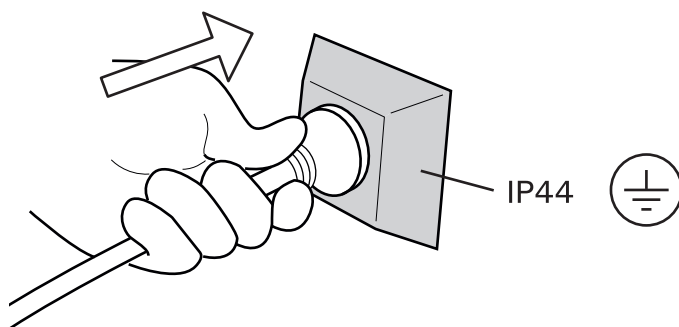


14

Lisävaruste
Tillbehör
Optional
Wahlweise
Дополнительно
Valikuline
Opcional
Opzionale
En option
Opcja
Pēc izvēles
Papildoma
Tilvalg
Volitelné



15



HARVIA

Harvia Oy
PL12
40951 Muurame
Finland
www.harvia.fi