

# STEAMTEC ДВОЙНОЙ НАСОС-АРОМАТИЗАТОР

## РУКОВОДСТВО ПО ЭКСПЛУАТАЦИИ

Внимательно прочтите настоящее руководство перед установкой и сохраните для дальнейшего использования

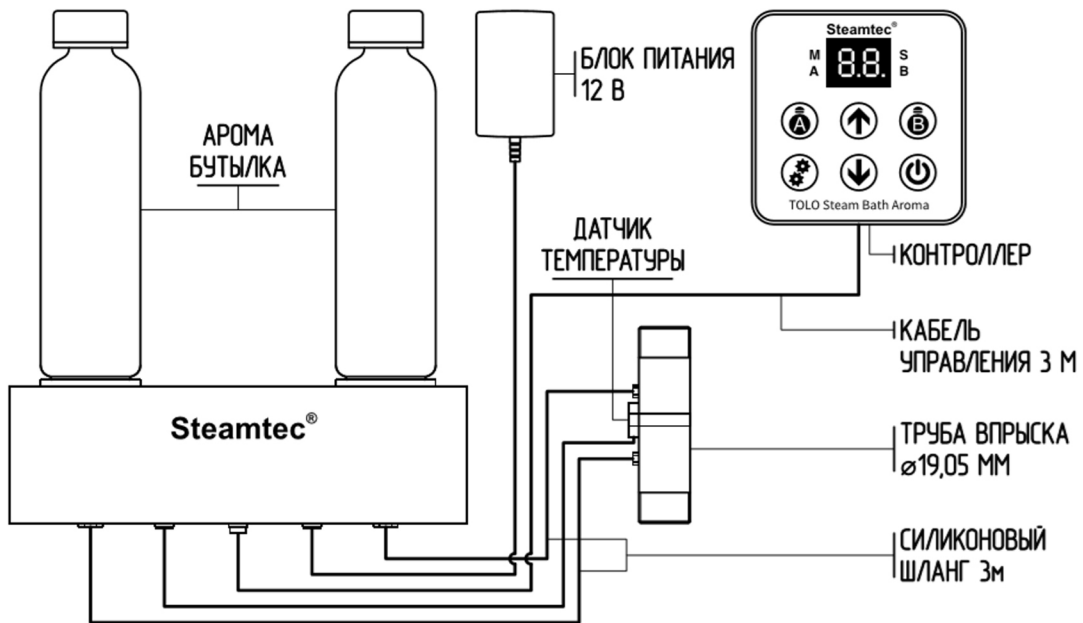


## СОДЕРЖАНИЕ

1. Комплектация и конструкция .....	3
2. Установка .....	3
3. Запуск .....	4
4. Инструкция по использованию ароматизаторов .....	5
5. Принцип работы и внутренняя проводка .....	7
6 Технические параметры .....	9
7. Устранение неполадок/неисправностей .....	9

## 1. Комплектация и конструкция

Рисунок 1.



- ⚠ ПРЕДУПРЕЖДЕНИЕ:** не используйте водорастворимые ароматы, или ароматы с эмульгаторами или альдегидами. Система ароматизации может быть повреждена.
- ⚠ ПРЕДУПРЕЖДЕНИЕ:** не используйте избыточное количество ароматической жидкости во избежание вреда для здоровья и ущерба парной, выполненной из стекла- или акрилового волокна.
- ⚠ ПРЕДУПРЕЖДЕНИЕ:** пар может вызвать сонливость и головокружение. Храните масла вне досягаемости детей. В случае попадания пара в глаза или рот, немедленно промойте их большим количеством воды. При необходимости обратитесь за медицинской помощью.
- ⚠ ПРЕДУПРЕЖДЕНИЕ:** аромаслао легко воспламеняется. Храните его вдали от источников возгорания. Курение запрещено. Контейнер храните плотно закрытым в хорошо проветриваемом помещении/месте.
- ⚠ ПРЕДУПРЕЖДЕНИЕ:** не брызгайте арома жидкостью на стены парной.
- ⚠ ВНИМАНИЕ:** помещение оснащено аромадиспенсерной системой. Пожалуйста, немедленно покиньте помещение, если почувствовали себя неладно или у вас анафилактическая реакция, в том числе затруднённое дыхание или раздражение глаз, носовой полости, горла, кожи, и обратитесь за медицинской помощью.

Пожалуйста, разместите вышеперечисленные предупреждения на видном месте возле насоса для удаления накипи.

## Установка

### Установка системы ароматизации

1. Расположите систему ароматизации так, чтобы было легко следить за расходом эфирных масел и заменять их.
2. Система ароматизации предназначена только для установки и применения внутри сухого, чистого помещения с приемлемым уровнем влажности, в котором не происходит конденсация.
3. Контейнер для аромамасел должен быть надёжно закреплён на вертикальной поверхности. Пожалуйста, подвесьте насос-ароматизатор на два шурупа на расстоянии 215 мм друг от друга и 1,5 м над полом.
4. Не устанавливайте системы ароматизации вне помещения или в месте, где вода может замёрзнуть.
5. Не устанавливайте систему ароматизации рядом с легковоспламеняющимися или коррозионными материалами и химическими веществами.
6. Установите систему ароматизации в легкодоступном для работы, обслуживания и пополнения контейнеров месте.
7. Система должна быть установлена за пределами доступа для детей. Строго рекомендуется устанавливать её в отдельном помещении.
8. Выход системы ароматизации должен быть расположен выше латунной Т-трубы диаметром 19,05 мм, но разность в высоте не должна превышать 1,5 м.

### Расстояние от источников тепла

1. Не устанавливайте систему ароматизации на участках с высокой температурой: сразу под либо над паровым генератором.
2. Минимальное расстояние между системой ароматизации и паровым генератором должно составлять 0,5 м. В противном случае установите между источником тепла и системой ароматизации пластину для защиты от излучения или теплоизоляцию.
3. Температура воздуха возле системы ароматизации не должна превышать 32°C, так как масла должны храниться в прохладном месте.

## Установка системы впрыска аромамасел.

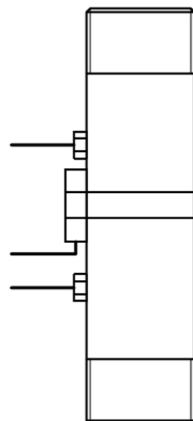
1. Для установки на выходную паровую трубу диаметром 19,05 мм, пожалуйста, соедините напрямую паровую трубу с Т-трубой, как показано на диаграмме 3.
2. Для установки на выходную паровую трубу диаметра 12,7 мм, пожалуйста, воспользуйтесь переходником для труб диаметром 12,7 мм и 19,05 мм для соединения паровой трубы и Т-трубы диаметром 19,05 мм, как показано на диаграмме 3.
3. Для достижения оптимальных результатов расположите латунную Т-трубу диаметром 19,05 мм и паропровод на расстоянии до 2,5 м от парового наконечника (входная труба подачи арома масел должна быть направлена вниз).
4. Для лучшего скрепления используйте на резьбе тефлоновую ленту.

**ПРИМЕЧАНИЕ:** если система впрыска аромамасел не была установлена на выходную паровую трубу, клиенту необходимо установить её с учётом актуальной конструкции.

## Установка переключателя температуры

1. Зафиксируйте переключатель температуры на паровой трубе имеющимися металлическими стяжками. Пожалуйста, обратитесь к диаграмме
2. Соедините переключатель температуры с насосом-ароматизатором. Пожалуйста, обратитесь к рисунку 1
3. По умолчанию переключатель температуры выключен, он включается только при превышении температуры 85°C. При превышении температуры паровой трубы 85°C происходит впрыск арома масел.

Рисунок 2.

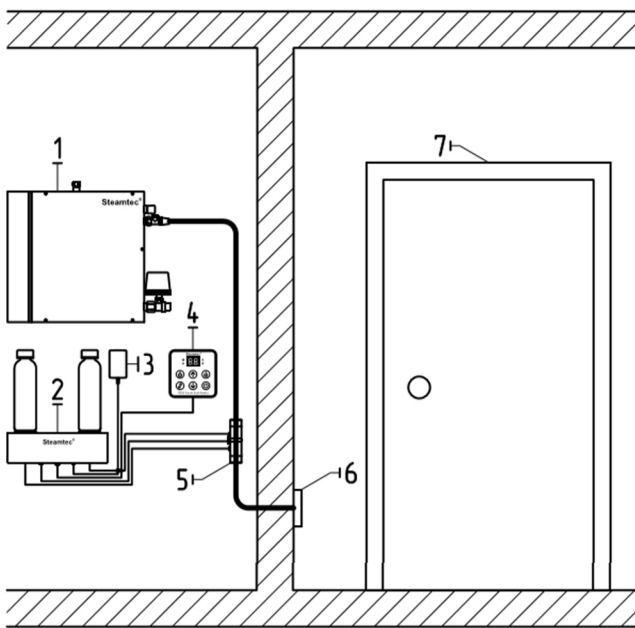


## Установка шланга подачи аромамасел

Пожалуйста, обратитесь к рисунку 1, и затем соедините шланг подачи аромамасел с инжектором масел на паровой трубе.

Рисунок 3.

Управление системой ароматизации посредством парового генератора.



1. Любой фирменный парогенератор
2. Насос-ароматизатор
3. Блок питания
4. Контроллер
5. Переключатель для впрыска аромамасел и регулирования температуры.
6. Паровой наконечник
7. Помещение

**ПРИМЕЧАНИЕ:** кабели и провода не должны контактировать с паровой трубой.

## Запуск

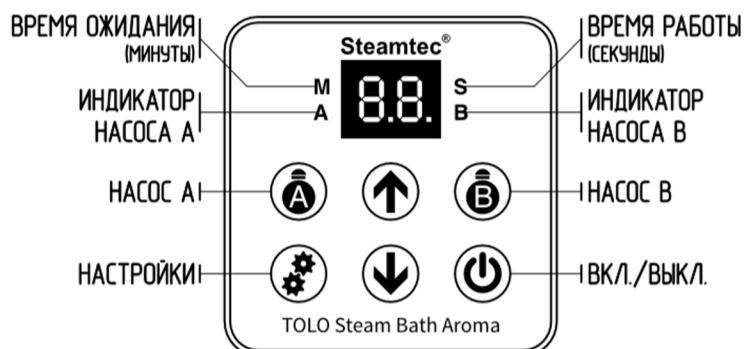
После надлежащей установки системы ароматизации, пожалуйста, проделайте шаги к запуску прежде, чем начинать использовать систему ароматизации.

### Наполнение напорного шланга

Убедитесь, что система ароматизации готова и подключена к блоку питания. Включите её, нажав . Если температура паровой трубы не превышает 85°C, на дисплее отображается «--», при достижении отметки в 85°C на дисплее отображаются цифры/числа. По умолчанию стоит насос А. Если индикатор насоса А активен, нажмите и удерживайте до тех пор, пока шланг не наполнится жидкостью. Затем нажмите для включения индикатора насоса В и снова нажмите и удерживайте пока шланг не будет заполнен жидкостью.

**ПРИМЕЧАНИЕ:** наполните напорную трубу согласно вышеизложенной инструкции при первичном использовании или восполните аромамасла во избежание остаточного воздуха в напорной трубе.

Рисунок 4.



## Управление насосом-ароматизатором

Включите контроллер для начала работы насоса А в течение заданных 5 секунд (индикатор насоса А активен), после чего произойдёт переход в режим ожидания – по умолчанию 5 минут (индикатор времени ожидания активен). Нажмите ... для переключения на насос В. Время работы и ожидания может быть изменено на ваше усмотрение. Нажмите...чтобы установить первым насос А, при этом будут одновременно мигать индикаторы насоса А/дисплея/времени работы, нажмите...или...чтобы установить время работы для насоса А. Затем снова нажмите на..., при этом одновременно будут мигать индикаторы насоса А/дисплея/времени ожидания, нажмите... или...,чтобы установить время ожидания для насоса А. Нажмите...чтобы установить время работы и ожидания по тем же самым шагам, что представлены выше.

## ЗАМЕТКИ



# СТЕАМТЕС - ДВОЙНОЙ НАСОС-АРОМАТИЗАТОР


steamtec.su 8-800-707-24-84


## ЖУРНАЛ ТЕХНИЧЕСКОГО ОБСЛУЖИВАНИЯ

ДАТА	ОТМЕТКИ О ПРОВЕДЕННЫХ РАБОТАХ

## КОНТАКТЫ

 **8-800-707-24-84** многоканальный бесплатный номер

 **WhatsApp: +7-917-419-20-30**

 **Сайт: steamtec.su**

 **Почта: info.steamtec@gmail.com**

 **Instagram: @steamtec\_official**

Продавец: \_\_\_\_\_  
ИНН \_\_\_\_\_ КПП \_\_\_\_\_  
Адрес \_\_\_\_\_

## Гарантийный талон

Наименование и модель товара: \_\_\_\_\_

Заводской номер \_\_\_\_\_

Дата продажи \_\_\_\_\_  
(число, месяц, год)

Перед началом эксплуатации товара(ов) Потребитель обязан ознакомиться с инструкцией по эксплуатации. Настройка и подключение изделия, должны быть выполнены специализированной монтажной организацией. Продавец оставляет за собой право отказать в бесплатном гарантийном обслуживании если оборудование устанавливалось не специализированным персоналом. Потребитель своей подписью подтверждает, что работоспособность и комплектность товаров, им проверенные претензий нет.

Товар принят на гарантийное обслуживание \_\_\_\_\_  
(наименование предприятия - исполнителя работ по гарантийному обслуживанию,  
юридический адрес)

Дата взятия товара на гарантийной учет : \_\_\_\_\_ (год, месяц, число)

\_\_\_\_\_

ФИО потребителя

подпись потребителя

Срок гарантии составляет: \_\_\_\_\_ месяцев с момента продажи

\_\_\_\_\_

ФИО ответственного лица продавца

подпись и печать