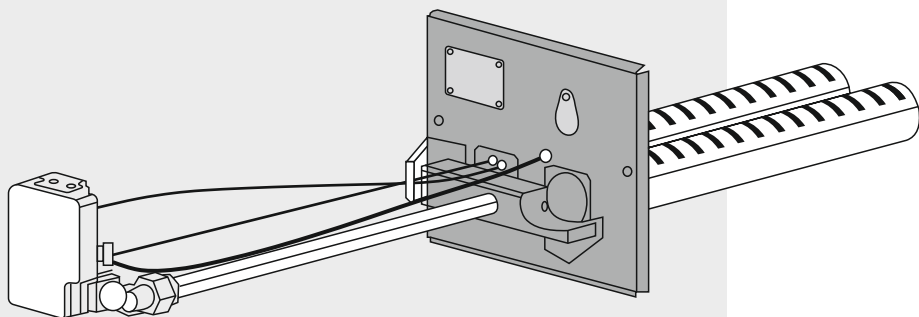




EASYSTEAM®

ИЗИСТИМ

газогорелочное
устройство



EAC

ПАСПОРТ
РУКОВОДСТВО ПО ЭКСПЛУАТАЦИИ,
МОНТАЖУ И ОБСЛУЖИВАНИЮ

Уважаемый покупатель, в настоящем руководстве по эксплуатации описывается модель газогорелочного устройства «ИзиСтим».

Руководство по эксплуатации содержит сведения о конструктивном исполнении, параметрах изделия, устройстве и работе, а также правила безопасной эксплуатации, технического обслуживания и хранения изделия, перечень возможных неисправностей.

Прежде чем приступить к работе внимательно ознакомьтесь с настоящим Руководством по эксплуатации. Изготовитель не принимает претензий при нарушении правил подготовки к работе, эксплуатации и обслуживания изделия.

В связи с постоянной работой по совершенствованию изделия, повышающей его надежность и улучшающей качество, в конструкцию могут быть внесены изменения, не отраженные в данном руководстве.

Для консультаций и получения дополнительной информации обращайтесь по адресу 157050, Россия, Костромская область, Буйский район, д. Малое Молочное, м. Обьездное, дом № 3, помещение 1.

Настоящий документ защищен законом о защите авторских прав, международными договорами по защите авторского права, а также иными законами и соглашениями о защите интеллектуальной собственности. Полное или частичное воспроизведение материалов настоящего документа без письменного разрешения разработчика запрещено!

К монтажу, эксплуатации и обслуживанию печи допускаются только лица, изучившие настоящую инструкцию.

Сделано в России



СОДЕРЖАНИЕ

04	Указания мер безопасности
06	Назначение устройства
06	Технические характеристики
07	Комплект поставки
07	Устройство ГГУ «ИзиСтим»
09	Устройство и принцип работы газовой автоматики SIGMA 840
13	Устройство и принцип работы газовой автоматики VK 4100
17	Устройство и принцип работы газовой автоматики NOVA 820
20	Устройство и принцип работы газовой автоматики 810 ELETTROSIT
22	Устройство запальной горелки
22	Принцип работы регулятора температуры
23	Установка газогорелочного устройства
23	Монтаж устройства
24	Подключение к газовой сети
25	Подключение к электросети (для энергозависимых устройств)
25	Подключение к дымоходу
25	Использование устройства
26	Работа устройств с автоматикой SIGMA 840 и VK 4100
26	Работа устройств с автоматикой NOVA 820
27	Работа устройств с автоматикой ELETTROSIT 810
28	Техническое обслуживание
28	Транспортировка и хранение
29	Утилизация
30	Гарантийные обязательства
31	Свидетельство о приемке
31	Отметка об установке устройства
32	Движение объекта при эксплуатации
32	Записи о произведенном ремонте
33	Гарантийный талон
34	Акт о технической неисправности оборудования

УКАЗАНИЯ МЕР БЕЗОПАСНОСТИ

Во избежание несчастных случаев и выхода из строя устройства, запрещается:

- 1 Самостоятельно устанавливать и запускать устройство в работу.
- 2 Производить установку и регулировки устройства лицам, не ознакомленным с настоящим руководством по эксплуатации, а также не имеющим соответствующего допуска на проведение таких работ.
- 3 Пользоваться устройством детям, а также лицам не ознакомленным с данным руководством по эксплуатации и не прошедшим инструктаж по безопасной эксплуатации газового оборудования.
- 4 Пользоваться устройством при отсутствии тяги в дымоходе.
- 5 Пользоваться устройством при наличии запаха газа.
- 6 Пользоваться неисправным устройством.
- 7 Пользоваться устройством без устройства защитного отключения (УЗО) и без заземления (кроме энергонезависимого исполнения, без подключения к сети электропитания 220В).
- 8 Самостоятельно разбирать и ремонтировать устройство.
- 9 Вносить изменения в конструкцию.
- 10 Оставлять работающее устройство без наблюдения.
- 11 Прикасаться во время работы устройства в районе смотрового отверстия и непосредственно к пластине на которой оно размещено, а также к трубе отвода продуктов сгорания.
- 12 При работающем устройстве, наблюдая за горением приближать лицо к смотровому отверстию ближе 0,5 метра.
- 13 Проверять герметичность устройства и газопровода применением открытого пламени (герметичность проверяется мыльной эмульсией).

При обнаружении неисправности в работе устройства необходимо обратиться в специализированную сервисную организацию и не пользоваться устройством до устранения неисправностей.

Установку, настройку, пуск устройства в работу и последующее техническое обслуживание производит представитель специализированной организации имеющей допуск на проведение данных работ в Вашем регионе.

К эксплуатации устройства допускаются лица, ознакомленные с руководством по эксплуатации устройства и прошедшие инструктаж по безопасной эксплуатации газового оборудования.

При неработающем устройстве, кран подачи газа на устройство должен быть закрыт.

Если Вы почувствовали запах газа немедленно перекройте кран подачи газа на устройство, откройте окна и двери, вызовите аварийную газовую службу, удалите людей из помещения. До приезда специалистов аварийной службы и устранения утечки газа не производите работ, связанных с огнём и искрообразованием (не включайте электроосвещение, не пользуйтесь газовыми и электрическими приборами, не зажигайте огня, не курите и т.д.).

В случае возникновения пожара немедленно сообщите в пожарную часть по телефонам экстренных служб Вашего региона.

При несоблюдении вышеуказанных мер безопасности, а также других положений данного руководства может произойти получение вреда здоровью такое как: отравление газом или окисью углерода (СО), поражение электрическим током, ожоги. Пострадавший может потерять сознание. Необходимо незамедлительно оказать первую помощь пострадавшему и вызвать медицинскую службу по телефонам экстренных служб Вашего региона.

НАЗНАЧЕНИЕ УСТРОЙСТВА

Газогорелочное устройство (ГГУ) «ИзиСтим» предназначено для сжигания газа в банных газовых печах и в других бытовых печах с автоматическим регулированием и контролем безопасности их работы. Предприятием-изготовителем устройство выпускается для работы на природном газе по ГОСТ 5542-2014.

Устройство изготавливается в соответствии с ТУ 28.21.11-003-35631671-2023.

Устройство не предназначено для подключения к индивидуальным баллонам с сжиженным газом.

Работа автоматики обеспечивает безопасную остановку работы устройства в случаях:

- 1 Погасания пламени
- 2 Отклонение давления газа от допустимых параметров
- 3 Нарушения тяги
- 4 Отключения электропитания

ТЕХНИЧЕСКИЕ ХАРАКТЕРИСТИКИ

Розжиг горелки	ГГУ-20		ГГУ-40		ГГУ-60	ГГУ-80
	ручной	автоматический	ручной	автоматический	ручной	ручной
Модель автоматики	820 NOVA	840 SIGMA Vk4100	820 NOVA	840 SIGMA Vk4100	810 ELETTRISIT 820 NOVA	810 ELETTRISIT
Номинальная тепловая мощность, кВт	20		40		60	80
Расход природного газа, м ³ /час	2,2		4,3		7	9
Номинальное давление прир. газа, мм.вод.ст	200					
Присоединительный размер для подачи газа, дюйм	1/2			3/4 1/2		3/4
Габариты ГГУ, мм						
высота	234		234		275	285
ширина	290		290		332	422
глубина	789		875		980	1060
Вес, нетто, кг. до	5		6		8	9
Энергопотребление	220В, 50Гц, до 20Вт					

КОМПЛЕКТ ПОСТАВКИ

Газогорелочное устройство в сборе	1 шт.
Руководство по эксплуатации	1 шт.
Индивидуальная упаковка	1 шт.
Крепление термобаллона декоративное	1 шт.

УСТРОЙСТВО ГГУ «ИЗИСТИМ»

Устройство маркируется:

ГГУ - xx - xxx

установленный клапан*
номинальная мощность
газогорелочное устройство

* 001 - 820 NOVA
002 - 840 SIGMA
003 - VK 4100
004 - 810 ELETTROSIT

Изделие состоит из следующих основных элементов:

- 1 Установочной пластины на которой собраны элементы устройства
- 2 Газовых горелок «рожков» трубчатых (размер и количество в зависимости от мощности ГГУ)
- 3 Запальной горелки (с электродом розжига и датчиком контроля пламени)
- 4 Газовый коллектор с установленными соплами и трубкой подвода газа от клапана
- 5 Газовый клапан с платой розжига (в зависимости от конфигурации)
- 6 Блок управления с терморегулятором и термобаллоном
- 7 Датчик тяги

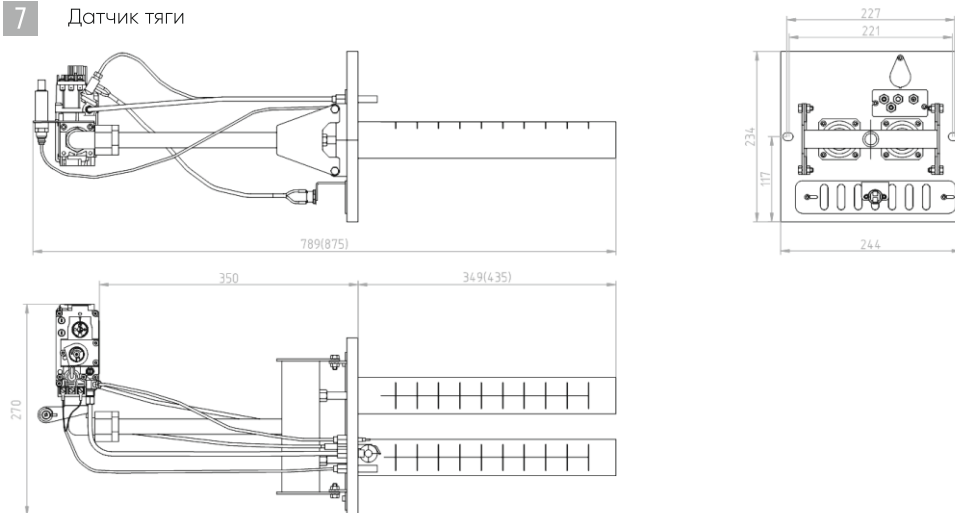


Рис. 1 Общий вид и габариты ГГУ 20 (40)

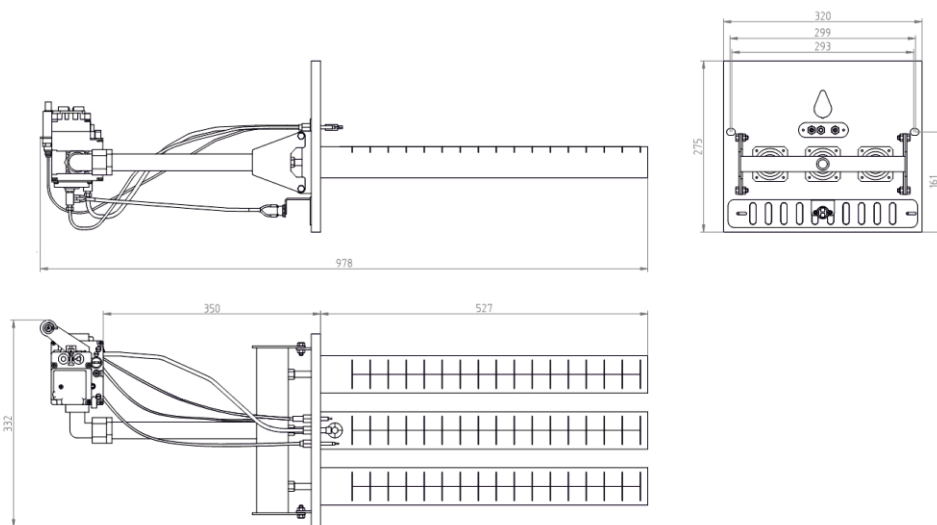


Рис. 2 Общий вид и габариты ГГУ 60

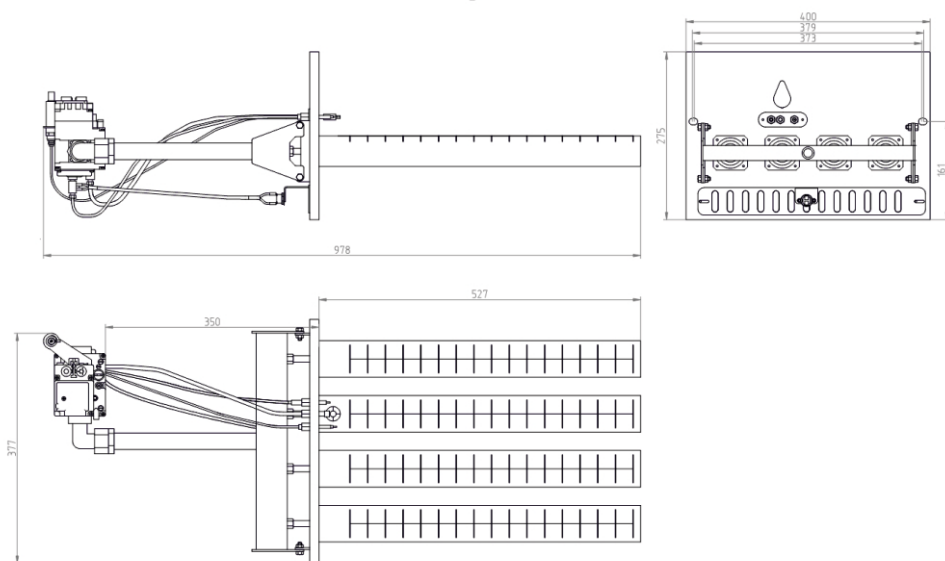


Рис. 3 Общий вид и габариты ГГУ 80

УСТРОЙСТВО И ПРИНЦИП РАБОТЫ ГАЗОВОЙ АВТОМАТИКИ SIGMA 840

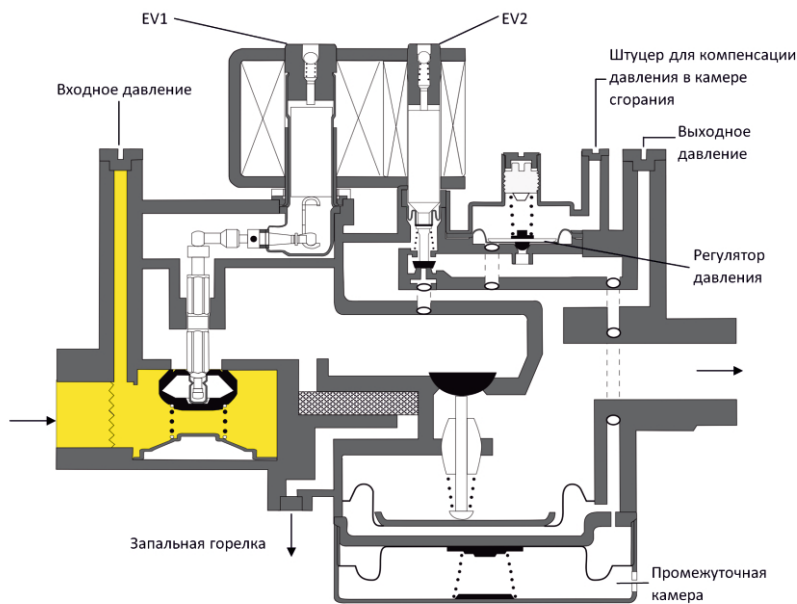


Рис. 4 Устройство клапана SIGMA 840

Автоматика имеет два запорных клапана.

При подаче питания на катушку (EV1) открывается первый клапан и газ поступает на запальную горелку,

При подаче питания на катушку (EV2) открывается второй клапан и газ проходит в серво-систему. Увеличивается давление под главной серво мембраной, в результате чего открывается серво клапан.

В случае если подача газа или электричества прекращается, давление пружины обеспечивает автоматическое закрытие клапана. Регулировка расхода газа осуществляется регулировочным винтом на регуляторе давления.

В автоматике дополнительно установлена камера с мембраной и пружиной, предназначенная для медленного открытия основного клапана. Когда открывается клапан EV2, газ поступает одновременно в промежуточную камеру и камеру медленного открытия. Давление газа в промежуточной камере растет плавно, т. к. происходит заполнение камеры медленного открытия. Основной клапан также открывается плавно.

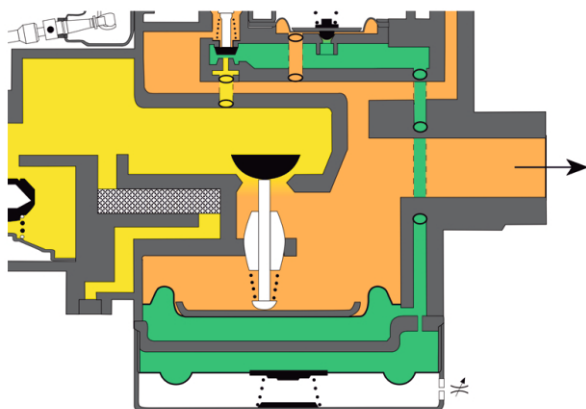


Рис. 5

По прошествии определенного времени пружина плавного открытия полностью сжимается поэтому объем больше не меняется, и давление под основной мембраной быстро повышается, полностью открывая основной клапан.

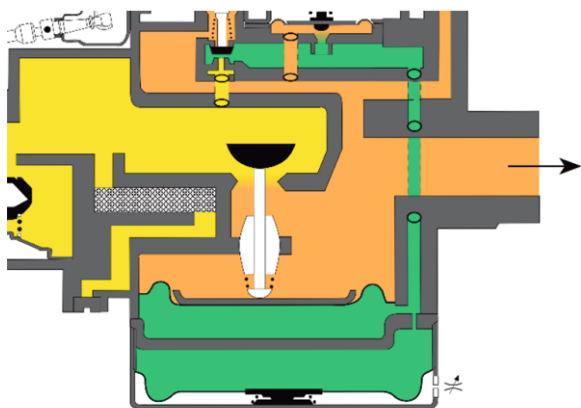


Рис. 6

Регулировка расхода газа на основную горелку:

Выньте заглушку А, заверните винт В если вы хотите увеличить давление, и выверните его, если давление необходимо уменьшить. После этого поставьте защитную заглушку на место.

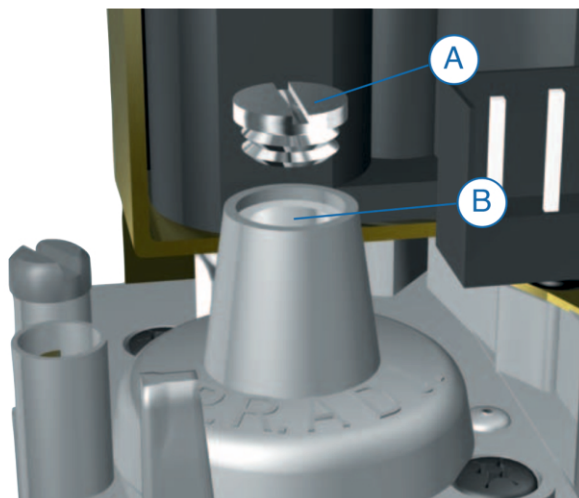


Рис. 7 Регулировка плавности открытия

Регулировка плавности открытия осуществляется поворотом регулировочного винта, схемы регулировки показано на рис. 8.

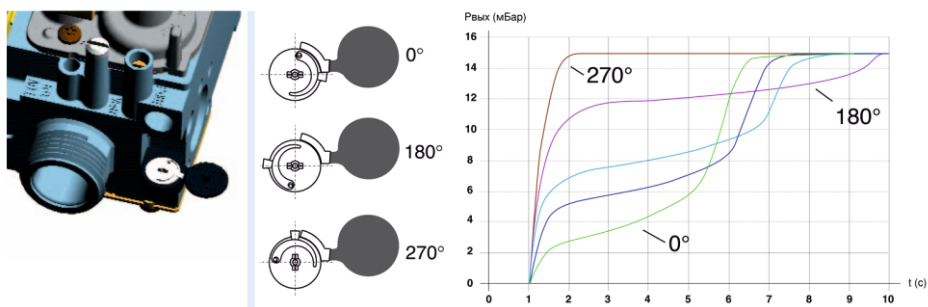


Рис. 8 Регулировка медленного открытия

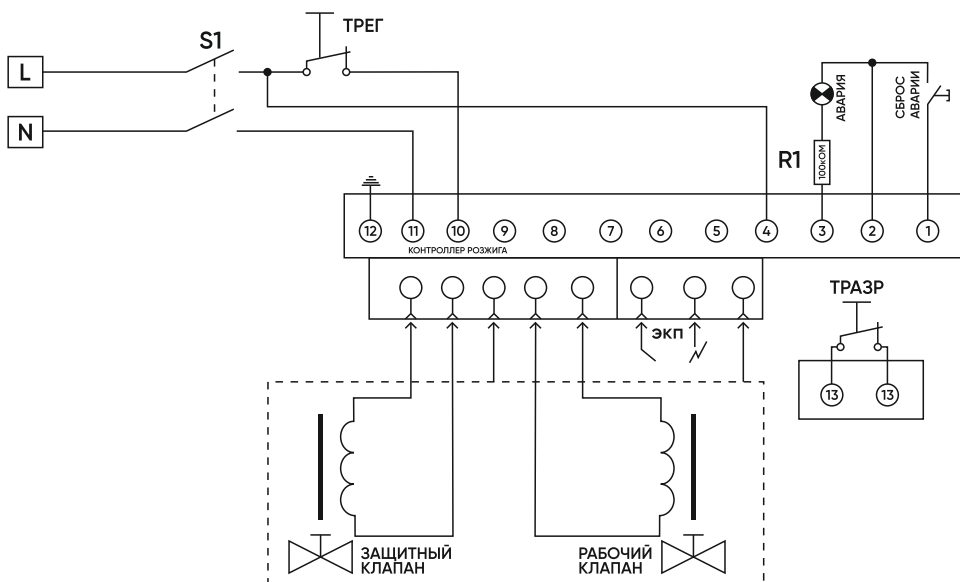


Рис. 9 Электрическая схема SIGMA 840

ВОЗМОЖНЫЕ НЕИСПРАВНОСТИ

Неисправность	Вероятная причина	Способ устранения
Не запускается горелка	Нет контакта в электроцепи терморегулятора	Проверить контакты, снять крышку блока управления, закоротить терморегулятор Внимание! Опасность поражения эл. током 220 В
	Аварийная блокировка	Нажать кнопку сброса аварии на блоке управления
	Не разжигается горелка	Перевернуть вилку в розетке

УСТРОЙСТВО И ПРИНЦИП РАБОТЫ ГАЗОВОЙ АВТОМАТИКИ VK 4100

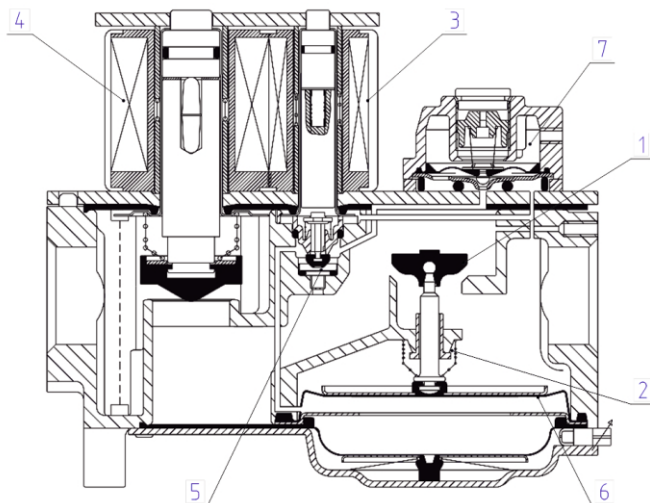


Рис. 10 Газовый клапан VK 4100

- 1 Рабочий клапан
- 2 Пружина
- 3 Катушка вспомогательного клапана
- 4 Катушка защитного клапана
- 5 Вспомогательный клапан
- 6 Мембрана
- 7 Регулятор расхода газа

При открывании защитного клапана – 4, газ поступает на запальную горелку. При открывании рабочего клапана – 1, газ поступает на основную горелку. У рабочего клапана нет своей соленоидной катушки – он управляется вспомогательным клапаном – 5. Вспомогательный клапан – 5 дает давление под мембрану – 6, а мембрана, преодолевая сопротивление пружины – 2, открывает рабочий клапан.

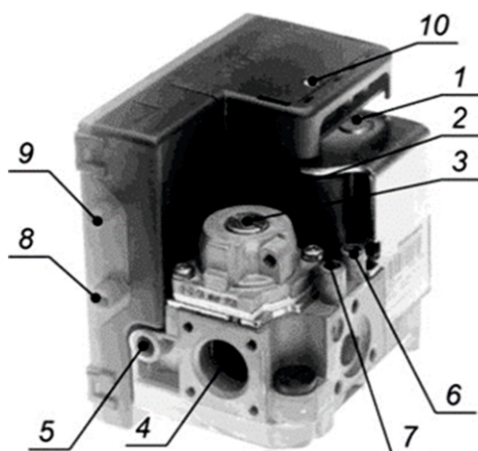
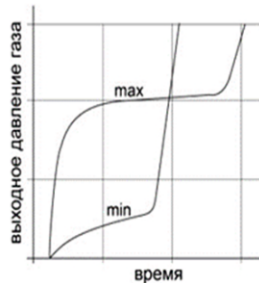
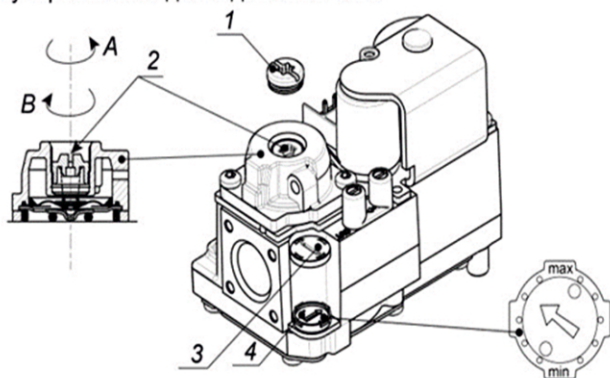


Рис. 11 Газовый клапан с контроллером

- 1 Катушка защитного клапана
- 2 Катушка вспомогательного клапана
- 3 Регулятор давления газа после клапана
- 4 Выход газа на основную горелку
- 5 Выход газа на запальную горелку
- 6 Штуцер для замера давления «до» клапана
- 7 Штуцер для замера давления «после» клапана
- 8 Подключение электрода контроля пламени
- 9 Подключение электрода розжига
- 10 Винт крепления контроллера на корпус клапана

Регулировка выходного давления газа



Регулировка плавности открытия

Рис. 12 Регулировка клапана

- 1 Защитная пробка
- 2 Регулировка давления газа
- 3 Защитный колпачок
- 4 Регулировка плавности открытия клапана
- A Уменьшение давления газа
- B Увеличение давления газа

Сняв защитную пробку поз. 1 рисунок – 12, регулируйте давление газа с помощью винта поз. 2.

Регулировку плавности открытия клапана производите маленькой отверткой, поворотом пластины поз. 4 (находится под колпачком поз. 3).

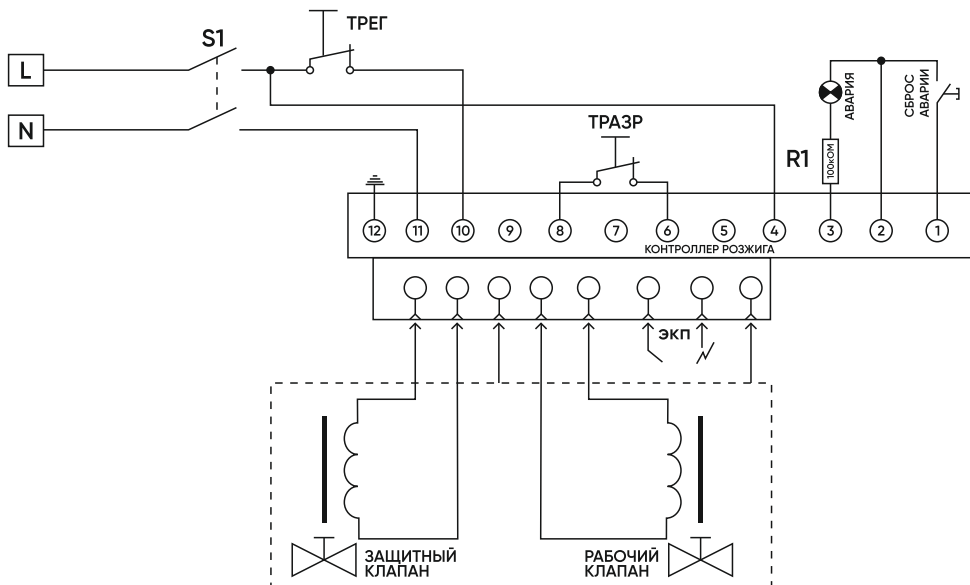


Рис. 13 Электрическая схема VK 4100

ВОЗМОЖНЫЕ НЕИСПРАВНОСТИ

Неисправность	Вероятная причина	Способ устранения
Не запускается горелка	Нет контакта в электроцепи терморегулятора	Проверить контакты, снять крышку блока управления, закоротить терморегулятор Внимание! Опасность поражения эл. током 220 В
	Аварийная блокировка	Нажать кнопку сброса аварии на блоке управления
	Не разжигается горелка	Перевернуть вилку в розетке

- 1 Ручка управления
- 2 Регулятор расхода газа на основную горелку
- 3 Регулятор расхода газа на запальную горелку
- 4 Подсоединение датчика контроля пламени
- 5 Место крепления пьезовоспламенителя
- 6 Штуцер для замеров давления «до» клапана
- 7 Штуцер для замеров давления «после» клапана
- 8 Электрокатушка второго клапана
- 9 Выход газа на запальную горелку
- 10 Выход газа на основную горелку
- 11 Отверстия для крепления фланца
- 12 Место для дополнительного крепления
- 13 Альтернативное подсоединение датчика контроля пламени
- 14 Магнитный блок

РЕГУЛИРОВКА ГАЗОВОГО КЛАПАНА NOVA 820

Для регулирования расхода газа на основную горелку необходимо снять латунную заглушку – 2, (рис. 15) и отверткой повернуть регулировочный винт. При повороте по часовой стрелке – расход газа повышается. После завершения настройки – заглушку – 2 установить на место.

Для регулирования расхода газа на запальную горелку необходимо отверткой повернуть винт – 3, (рис. 15). При повороте по часовой стрелке – расход газа понижается.

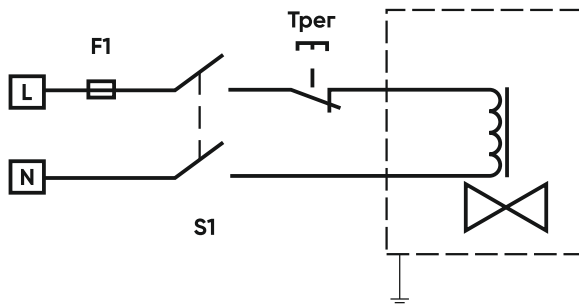


Рис. 16 Электрическая схема 820 NOVA

ВОЗМОЖНЫЕ НЕИСПРАВНОСТИ

Неисправность	Вероятная причина	Способ устранения
При нажатой ручке в положении «ИСКРА» и многократном нажатии пьезовоспламенителя, запальная горелка не загорается.	<ol style="list-style-type: none"> 1 Нет искры на запальной горелке. 2 Засорено сопло запальной горелки. 	<ol style="list-style-type: none"> 1 Проверить надежность соединений пьезовоспламенителя с искровым электродом. 2 Проверить отсутствие искровых пробоев на корпус и отсутствие трещин на керамическом изоляторе электрода. 3 Прочистить сопло горелки.
Запальная горелка гаснет после отпущания ручки управления.	<ol style="list-style-type: none"> 1 Нет надежного контакта в электрической цепи контроля пламени. 2 Разомкнуты контакты датчика разряжения. 3 Электрод контроля пламени не попадает в пламя горелки. 4 Электрод контроля пламени не выдает положенного напряжения. 	<ol style="list-style-type: none"> 1 Проверить все контакты, зачистить соединения мелкой наждачной шкуркой. 2 Проверить датчик разряжения закоротив его контакты. 3 Отрегулировать положение электрода. Добавить газ на запальную горелку. 4 Отсоединить электрод от клапана, нажав ручку управления в положение «ИСКРА», зажечь запальную горелку, измерить напряжение милливольтметром, оно должно быть 10-30 мВ.
Запальная горелка гаснет после отпущания ручки управления.	Неисправна катушка электромагнитного клапана.	<ol style="list-style-type: none"> 1 Замерить сопротивление катушки. 2 Заменить катушку.
При переводе ручки управления в положение «ПЛАМЯ», основная горелка не загорается.	<ol style="list-style-type: none"> 1 Нет контакта в цепи питания второго клапана. 2 Неисправна катушка электромагнитного клапана. 	<ol style="list-style-type: none"> 1 Проверить исправность предохранителя. 2 Проверить исправность регулирующего термостата закоротив его контакты. 3 Внимание! Опасность поражения электрическим током 220 В 3 Замерить сопротивление катушки. 4 Заменить катушку.

УСТРОЙСТВО И ПРИНЦИП РАБОТЫ ГАЗОВОЙ АВТОМАТИКИ 810 ELETTROSIT

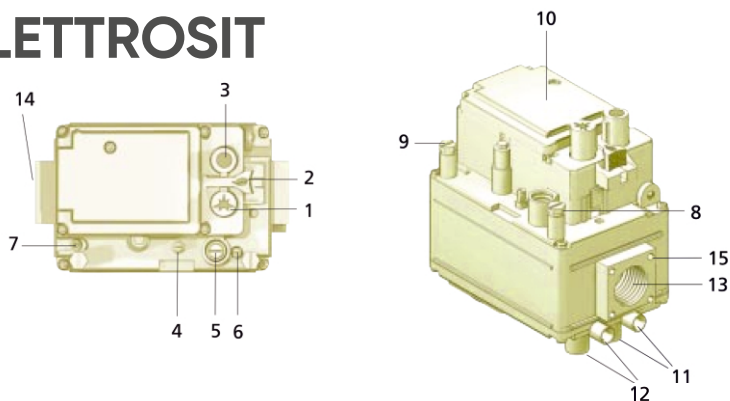


Рис. 17 Газовый клапан 810 ELETTROSIT

- | | | | |
|---|---|----|---|
| 1 | Кнопка «Пуск» | 9 | Штуцер измерения выходного давления |
| 2 | Переключатель розжига основной горелки | 10 | Двухпозиционный электромагнитный клапан |
| 3 | Кнопка «Стоп» | 11 | Подсоединение датчика контроля пламени |
| 4 | Винт настройки давления газа | 12 | Выход газа на запальную горелку |
| 5 | Винт настройки расхода газа на пилотную горелку | 13 | Вход основного газа |
| 6 | Винт настройки плавности розжига | 14 | Выход газа на основную горелку |
| 7 | Винт блокировки регулятора давления | 15 | Отверстия для крепления фланца |
| 8 | Штуцер измерения входного давления | | |

При нажатии кнопки «Пуск» открывается предохранительный клапан. Кнопку «Пуск» необходимо удерживать в течение 30–40 секунд после зажигания запальной горелки. За это время пламя запальной горелки нагреет термоэлемент датчика контроля пламени и образовавшийся в цепи ток поступит по проводнику к катушке электромагнита, который будет удерживать предохранительный клапан в открытом положении. Газ из входной камеры попадает по газовому на запальную горелку. Регулирование расхода газа на запальную горелку осуществляется винтом 5, а на основную горелку – винтом 4. Для включения основной горелки необходимо нажать переключатель 2, при этом замыкается контакт и питание поступит на катушку двухпозиционного электромагнитного клапана.

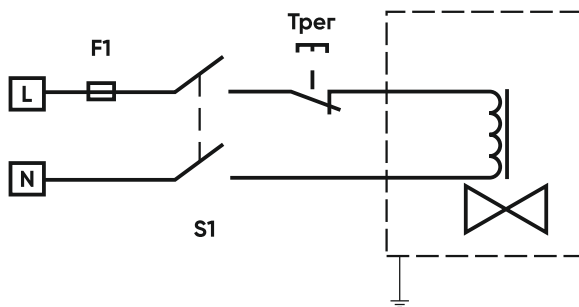


Рис. 18 Электрическая схема 810 ELETTROSIT

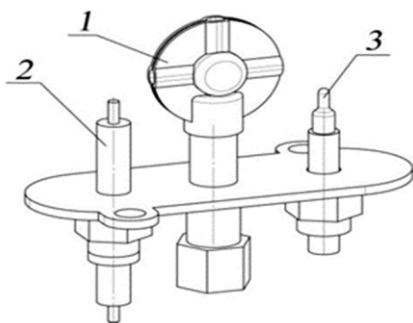
ВОЗМОЖНЫЕ НЕИСПРАВНОСТИ

Неисправность	Вероятная причина	Способ устранения
При нажатой кнопке «Пуск» запальная горелка не загорается.	Засорено сопло растопочной горелки 14, засорен сетчатый фильтр на входе 8, или волосной фильтр в газовом канале 20, не открывается клапан растопочной горелки 5.	<ol style="list-style-type: none"> 1 Прочистить сопло медной проволокой соответствующего диаметра, прочистить фильтры. 2 Проверить механизм открывания клапана 5.
Запальная горелка гаснет после отпущения кнопки «Пуск».	<ol style="list-style-type: none"> 1 Нет контакта в электроцепи термопары 15, разомкнуты контакты датчика разряжения 12 или термоограничителя 13. 2 Термопара не попадает в пламя запальной горелки. 3 Термопара не выдает положенного напряжения. 4 Неисправна катушка электромагнита 7. 	<ol style="list-style-type: none"> 1 Проверить все контакты, зачистить контактные соединения мелкой наждачной шкуркой, поочередно закоротить контакты 12 и 13. 2 Отрегулировать положение термопары. 3 Отсоединить термопару от основного блока, подключить к ней милливольтметр. Удерживая пусковую кнопку, зажечь запальную горелку, замерить напряжение термопары, оно должно быть 10–30 мВ. 4 Снять термопару из растопочной горелки, снять верхнюю крышку основного блока, нагреть термопару зажженной лучиной, пальцем нажать на предохранительный клапан, отпустить палец, клапан должен удерживаться электромагнитом.
При нажатой кнопке «Большое горение» основная горелка не загорается.	<ol style="list-style-type: none"> 1 Нет контакта в электроцепи терморегулятора 25. 2 Неисправен терморегулятор или катушка электромагнита 24. 	<p>Проверить контакты, снять крышку блока электроконтактов, подать напряжение на катушку напрямую, минуя терморегулятор.</p> <p>Внимание! Опасность поражения электрическим током 220 В</p>

УСТРОЙСТВО ЗАПАЛЬНОЙ ГОРЕЛКИ

Запальная горелка имеет трехпламенную головку, см. рис. 19. Левое пламя направлено на искровой электрод – через него происходит воспламенение горелки, прямое пламя направлено на основную горелку – через него происходит розжиг основной горелки, правое пламя направлено на контрольный электрод.

При регулировании расхода газа на запальную горелку – необходимо добиться того, чтобы язычок пламени, направленный на контрольный электрод, надежно его омывал на всех режимах работы.



- 1 Трехпламенная головка
- 2 Электрод розжига
- 3 Контрольный электрод

Рис. 19 Запальная горелка

Когда в сети недостаточное давление газа или заужен диаметр подводящего газопровода, может происходить следующее: запальная горелка розжигается нормально, но при подаче газа на основную горелку все гаснет. В этом случае необходимо:

- 1 регулятор газа на запальную горелку установить на максимальный расход,
- 2 по возможности, поднять давления газа в сети, смонтировать подводящий газопровод соответствующего диаметра, если это выполнить невозможно, то регулятором уменьшить расход газа на основную горелку до тех пор, пока запальная горелка не будет работать устойчиво.

ПРИНЦИП РАБОТЫ РЕГУЛЯТОРА ТЕМПЕРАТУРЫ

Терморегулятор имеет термобаллон с расширяющейся жидкостью. При нагреве жидкость расширяется и по капиллярной трубке передает усилие на размыкающие контакты. Терморегулятор позволяет менять заданную температуру от +30°C до +110°C, точность настройки 3-5°C.

УСТАНОВКА ГАЗОГОРЕЛОЧНОГО УСТРОЙСТВА

Установка устройства, настройка и пуск в работу производятся специализированной организацией. При установке должны быть выполнены требования федеральных и местных норм, регламентирующих установку газоиспользующего оборудования. После установки устройства, настройки, проверки работы и проведения инструктажа владельца, работником ответственной организации должна быть сделана отметка об установке устройства в соответствующих разделах данного руководства.

Установка устройства в т.ч. подключение к газопроводу, электроснабжению, отвод продуктов сгорания, мероприятия по обеспечению вентиляции помещения и т.д. производится в соответствии с проектом оформленным и согласованным в установленном законодательством порядке.

МОНТАЖ УСТРОЙСТВА

Монтаж ГГУ производится путем установки в рабочее положение с закреплением монтажной пластины к конструкции печи крепёжными гайками, при этом между установочной пластиной ГГУ и стенкой печи устанавливается жаропрочный уплотнительный элемент. Конструкция печи должна соответствовать конструкции ГГУ, для удобной и безопасной установки, а также последующей эксплуатации оборудования.

Устройство не может устанавливаться непосредственно со стороны парной или моечного помещения. Помещение должно соответствовать требованиям к размещению газового оборудования. Условия эксплуатации устройства: температура окружающего воздуха от 0 до +60°C, относительная влажность не более 95% при температуре 40°C.

В помещение парной для поддержания температуры выводится термобаллон терморегулятора. При монтаже термобаллона необходимо:

- 1 аккуратно обращаться с термобаллоном и капилляром во избежание их повреждения;
- 2 оптимально выбрать место размещения термобаллона в парной для удобной и комфортной настройки температуры при последующей эксплуатации (следует учитывать, что удаление термобаллона от печи или низкая установка термобаллона по высоте, влечёт превышение температуры у печи или выше места установки, по отношению к установленному значению на терморегуляторе).



Рис. 20 Установка ГГУ в топку печи

ПОДКЛЮЧЕНИЕ К ГАЗОВОЙ СЕТИ

Для увеличения срока службы устройства рекомендуется устанавливать перед устройством газовый фильтр.

Для обеспечения устойчивой работы устройства необходимо производить подводку газовой линии металлическими трубами или гибким шлангом, с диаметром соответствующим присоединительному размеру указанному в таблице на странице 6 настоящего руководства.

При подключении устройства при помощи гибких шлангов:

- не скручивать шланги относительно продольной оси;
- длина шланга от места присоединения должна быть не менее 50 мм без изгиба;
- радиус изгиба шланга должен быть не менее 90мм.

При подключении к газовой линии перед устройством обязательно должен быть установлен запорный кран. Он должен быть легко доступен при эксплуатации устройства.

Присоединение газовой линии не должно сопровождаться взаимным натягом труб и элементов устройства во избежание смещения или поломки отдельных деталей и частей и нарушения герметичности.

После подключения устройства к газовой линии места соединения при открытом кране должны быть проверены на герметичность с помощью мыльной эмульсии (или другими безопасными методами), появление пузырьков означает утечку газа. Утечка газа не допускается!

ПОДКЛЮЧЕНИЕ К ЭЛЕКТРОСЕТИ (ДЛЯ ЭНЕРГОЗАВИСИМЫХ УСТРОЙСТВ)

Подключение к сети производится в соответствии с правилами устройства электроустановок (ПУЭ). Необходимо предусматривать подключение через устройство защитного отключения (УЗО). Необходимо предусматривать заземление устройства и корпуса печи. Параметры сети и контура заземления определяются проектом.

ПОДКЛЮЧЕНИЕ К ДЫМОХОДУ

Устройство не имеет непосредственного подключения к дымоходу. К дымоходу подключается печь в которую устанавливается устройство. Подключение печи к дымоходу производится в соответствии с проектом оформленным и согласованным в установленном законодательством порядке.

ИСПОЛЬЗОВАНИЕ УСТРОЙСТВА

Перед включением устройства в работу необходимо:

- 1 Проверить наличие тяги в дымоходе и отсутствие запаха газа в помещении
- 2 Проветрить помещение в котором установлен газовый аппарат и его топку в течение 10 мин., при этом газовые краны перед горелкой должны быть закрыты
- 3 Ручку терморегулятора установить в положение «0»
- 4 Открыть газовый кран на газопроводе

РАБОТА УСТРОЙСТВ С АВТОМАТИКОЙ SIGMA 840 И VK 4100

Включение:

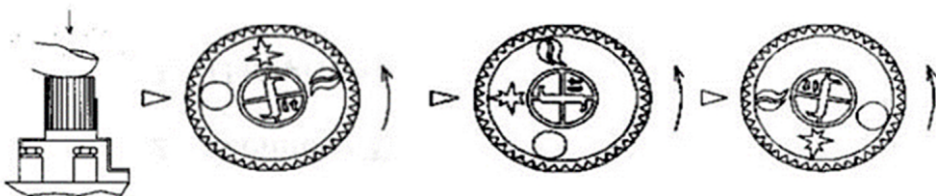
- 1 Включить питание ($\approx 220\text{В}$);
- 2 Плавно повернуть ручку терморегулятора по часовой стрелке и установить необходимую температуру, розжиг производится автоматически, горелка загорается на полную мощность
- 3 Визуально убедиться в запуске ГГУ

Если во время запуска или во время работы загорелась красная лампа на блоке управления и устройство не запускается или остановлено по аварии, необходимо выявить и устранить причины аварии, после чего нажать на кнопку сброса аварии для перезапуска автоматики.

Выключение:

- 1 Для отключения, ручку терморегулятора установить на «0»;
- 2 Отключить питание ($\approx 220\text{В}$)
- 3 Закрыть газовый кран на газопроводе

РАБОТА УСТРОЙСТВ С АВТОМАТИКОЙ NOVA 820



Включение:

- 1 Включить питание ($\approx 220\text{В}$) - (для энергозависимого исполнения)
- 2 В исходном (выключенном) положении ручка управления находится в положении «0». Запальная и основная горелки погашены, подача газа к ним заблокирована
- 3 Перевести ручку управления в положение «ИСКРА» и нажать до упора, одновременно несколько раз нажать кнопку пьезовоспламенителя, пока не загорится запальная горелка. Удерживать ручку в нажатом положении 20-30 секунд, пока не нагреется электрод контроля пламени
- 4 Отпустить ручку управления, убедиться визуально, что запальная горелка продолжает гореть
- 5 Ручку управления перевести в положение «ПЛАМЯ»
- 6 Плавно повернув ручку регулировочного термостата, установить требуемую температуру в парилке, загорается основная горелка

Выключение:

- 1 Для отключения основной горелки – ручку управления перевести в положение «ИСКРА», запальная горелка продолжает гореть
- 2 Для отключения запальной горелки – ручку управление перевести в положение «0»
- 3 Отключить питание ($\approx 220\text{В}$) - (для энергозависимого исполнения)
- 4 Закрыть газовый кран на газопроводе

РАБОТА УСТРОЙСТВ С АВТОМАТИКОЙ 810 ELETTROSIT

Включение:

- 1 Включить питание ($\approx 220\text{В}$)
- 2 Нажать кнопку «Пуск», зажечь запальную горелку нажатием кнопки пьезовоспламенителя, удерживать пусковую кнопку в нажатом положении 20-30 секунд, пока не нагреется термопара
- 3 Отпустить пусковую кнопку, убедиться визуально, что запальная горелка продолжает гореть

- 4 Нажать кнопку «Большое горение»;
- 5 Плавно повернуть ручку терморегулятора в положение «6», основная горелка загорается на полную мощность
- 6 Отрегулировать необходимую температуру ручкой терморегулятора

Выключение:

- 1 Для отключения основной горелки – нажать кнопку «Пуск», запальная горелка продолжает гореть
- 2 Для отключения запальной горелки – нажать кнопку «Стоп»
- 3 Отключить питание ($\approx 220\text{В}$) – (для энергозависимого исполнения)
- 4 Закрывать газовый кран на газопроводе

ТЕХНИЧЕСКОЕ ОБСЛУЖИВАНИЕ

Наблюдение за работой горелочного устройства возлагается на владельца, который обязан содержать его в чистоте и в исправном состоянии.

Элементы подключения к электропитанию (провода, блоки и т.п.) периодически должны осматриваться на отсутствие повреждений.

Профилактическое обслуживание и ремонт (осмотр и очистка сопел и газовых горелок «рожек», осмотр и проверка герметичности газопроводов и устройств на них и т.п.) производят работники газового хозяйства.

ТРАНСПОРТИРОВКА И ХРАНЕНИЕ

Газогорелочное устройство должно храниться в горизонтальном положении в один ярус в закрытом помещении, гарантирующем защиту от атмосферных осадков и других вредных воздействий в упаковке предприятия-изготовителя.

Газогорелочное устройство транспортируется любым видом транспорта при условии защиты от механических повреждений и непосредственного попадания влаги.

УТИЛИЗАЦИЯ

Утилизация отработавшего назначенный срок изделия производится в соответствии с требованиями ТР ТС 010/2011, Федерального закона от 04 мая 1999 г. № 96-ФЗ «Об охране атмосферного воздуха», ГОСТ Р ИСО 14001; Приказа Минприроды России от 8.12.2020 г. № 1028.

При выработке изделием нормативного срока эксплуатации (при невозможности продления сроков эксплуатации) проводится вывод его из эксплуатации и утилизация.

Утилизацию изделия необходимо производить способом, исключающим возможность его восстановления и дальнейшей эксплуатации.

В случае окончательного изъятия изделия из эксплуатации с целью защиты здоровья людей и окружающей природной среды, необходимо осуществить следующие мероприятия:

- 1) разобрать изделие с соблюдением соответствующих мер безопасности;
- 2) детали из полимерных материалов передаются на предприятия по переработке пластмасс.
- 3) металлические детали сортируются по группам (цветные и чёрные) и направляются на специализированные предприятия по переработке черных и цветных металлов.

ГАРАНТИЙНЫЕ ОБЯЗАТЕЛЬСТВА

Предприятие-изготовитель гарантирует безотказную работу горелки при соблюдении потребителем предъявляемых правил хранения, монтажа и эксплуатации, установленных настоящим руководством по эксплуатации.

Гарантийный срок эксплуатации горелки – 12 месяцев со дня продажи через розничную торговую сеть.

Гарантийный ремонт производится специалистом предприятия - изготовителя или его представителем.

Срок службы горелки – 3 года.

При покупке горелки покупатель должен получить ГАРАНТИЙНУЮ КАРТУ с отметкой даты продажи горелки.

При отсутствии на ГАРАНТИЙНОЙ КАРТЕ штампа магазина с отметкой даты продажи гарантийный срок исчисляется со дня выпуска ее предприятием-изготовителем.

В случае выхода из строя в течении гарантийного срока какого-либо узла по вине предприятия-изготовителя специалист газового хозяйства на основании ГАРАНТИЙНОЙ КАРТЫ совместно с владельцем печи должен составить акт (см. образец заполнения в Приложении), который вместе с дефектным узлом высылается изготовителю. При отсутствии дефектного узла или акта предприятие-изготовитель не высылает владельцу исправный узел.

Предприятие-изготовитель не несет ответственности за неисправность горелки и не гарантирует ее работу в следующих случаях:

- 1 При неправильно или не полностью заполненной ГАРАНТИЙНОЙ КАРТЕ
- 2 При наличии механических или иных повреждений изделия, являющихся следствием нарушения правил эксплуатации
- 3 При несоблюдении правил транспортировки, хранения и монтажа
- 4 В случае самостоятельного ремонта или внесения конструктивных изменений неуполномоченными лицами
- 5 При несоблюдении требований настоящей инструкции
- 6 При использовании изделия не по прямому назначению

ДВИЖЕНИЕ ОБЪЕКТА ПРИ ЭКСПЛУАТАЦИИ

Дата установки	Где установлено	Дата снятия	Наработка		Причина снятия	Подпись лица, производившего установку/снятие
			С начала эксплуатации	После последнего ремонта		

ЗАПИСИ О ПРОИЗВЕДЕННОМ РЕМОНТЕ

Дата установки	Наработка		Сведения о ремонте и замене	Подпись лица, производившего установку/снятие
	С начала эксплуатации	После последнего ремонта		

ГАРАНТИЙНЫЙ ТАЛОН

190923

Наименование изделия ГГУ - _____

Зав. № _____

Дата изготовления предприятием-изготовителем _____ 20__г.

Дата реализации предприятием-изготовителем _____ 20__г.

МП предприятия изготовителя

К внешнему виду и комплектности претензий не имею.

С условиями гарантии согласен: _____
подпись покупателя с расшифровкой

Данная гарантийная карта действительна при наличии штампа (печати) организации,
реализовавшей изделие

Дата продажи «__» _____ 20__г.

Подпись продавца _____ Штамп (печать)

АКТ О ТЕХНИЧЕСКОЙ НЕИСПРАВНОСТИ ОБОРУДОВАНИЯ

Наименование: _____

Заводской номер: _____

Местонахождение оборудования: _____

Дата ввода в эксплуатацию: _____

Продавец: _____

Дата приобретения: _____

Описание неисправности: _____

Дата обнаружения неисправности: _____

Заключение: _____

Название сервисной организации и контактные данные: _____

Данные специалиста, обнаружившего неисправность: _____

Дата составления акта: _____

Подпись и печать представителя сервисной службы: _____

Подпись заказчика (представителя заказчика): _____



ЕВРАЗИЙСКИЙ ЭКОНОМИЧЕСКИЙ СОЮЗ ДЕКЛАРАЦИЯ О СООТВЕТСТВИИ



Заявитель Общество с ограниченной ответственностью «Буйский металлообрабатывающий завод»

Место нахождения и адрес места осуществления деятельности: 157050, Россия, Костромская область, Буйский район, деревня Малое Молочное, местечко Обездное, дом № 3, помещение 1.

Основной государственный регистрационный номер: 1194401000595.

Телефон: +7 (49435) 4-00-77, **адрес электронной почты:** bmozav@yandex.ru

в лице Генерального директора Костыгина Василия Викторовича, действующего на основании Устава

должность, фамилия, имя, отчество руководителя организации – заявителя или уполномоченного лица (с указанием наименования и реквизитов уполномочивающего документа), который принимает декларацию о соответствии

заявляет, что устройства газогорелочные для бытовых аппаратов: устройства газогорелочные типа ГГУ, модели ГГУ-20, ГГУ-40, ГГУ-60, ГГУ-80. Серийный выпуск.

наименование продукции; сведения о продукции, обеспечивающие ее идентификацию (тип, марка, модель, артикул и др.).

Изготовитель: Общество с ограниченной ответственностью «Буйский металлообрабатывающий завод».

Место нахождения и адрес места осуществления деятельности по изготовлению продукции: 157050, Россия, Костромская область, Буйский район, деревня Малое Молочное, местечко Обездное, дом № 3, помещение 1.

Документы, в соответствии с которыми изготавливается продукция: ТУ 28.21.11-003-35631671-2023 «Устройства газогорелочные».

Код ТН ВЭД ЕАЭС: 8416 20 800 0

соответствует требованиям технического регламента Таможенного союза «О безопасности аппаратов, работающих на газообразном топливе» (ТР ТС 016/2011), утвержденного решением Комиссии Таможенного союза от 9 декабря 2011 года № 875 (в редакции от 13 июля 2021 года № 86).

Декларация о соответствии принята на основании:

1. Паспорта, руководство по эксплуатации, монтажу и обслуживанию;
2. Технические условия № ТУ 28.21.11-003-35631671-2023 «Устройства газогорелочные»;
3. Перечень стандартов, согласно решению Комиссии Таможенного союза от 9 декабря 2011 года № 875 (в редакции от 13 июля 2021 года № 86), применяемых при проектировании, испытании и изготовлении устройств газогорелочных типа ГГУ;
4. Декларация о соответствии на устройства, находящиеся в обращении отдельно от газопользующего оборудования, предназначенные для встраивания в газопользующее оборудование;
5. Протокола сертификационных испытаний № ЦЭС-2023/099 от 16.08.2023 испытательной лаборатории Автономной некоммерческой организации центр экспертизы и сертификации «Техкранэнерго» (аттестат аккредитации регистрационный номер РОСС RU.0001.21МН35);
6. Акт результатов производственного контроля, выполненного изготовителем.

Схема декларирования 3д.

Дополнительная информация:

Стандарт, обеспечивающий соблюдение требований ТР ТС 016/2011: ГОСТ 16569-86 «Устройства газогорелочные для отопительных бытовых печей. Технические условия». Условия хранения – группа 5 по ГОСТ 15150-69. Гарантийный срок эксплуатации - 12 месяцев с даты приобретения потребителем. Срок службы – 3 года.

Декларация о соответствии действительна с даты регистрации по 06.09.2026 включительно.



М.П.

Костыгин Василий Викторович

фамилия, имя и отчество руководителя организации
(уполномоченного им лица) или индивидуального предпринимателя

Регистрационный номер декларации о соответствии: ЕАЭС N RU Д-РУ.РА07.В.25599/23

Дата регистрации декларации о соответствии: 07.09.2023



EASYSTEAM[®]