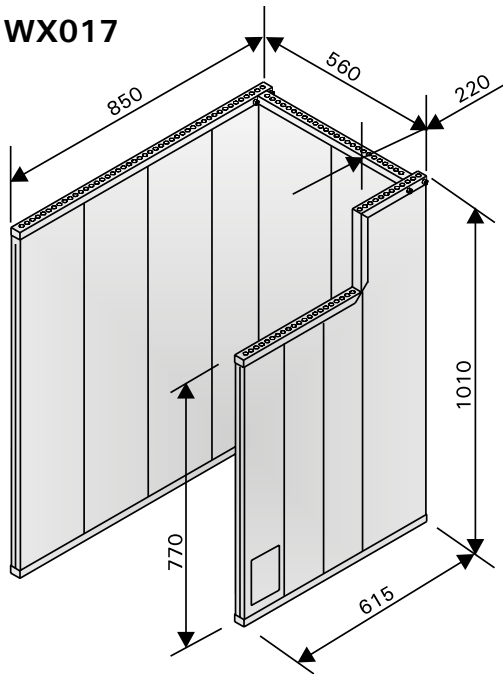


WX017, WX018

- FI** Tulisijan suojaseinä ja -alusta
- SV** Skyddsvägg och golvskyddsplåt
- EN** Protective sheath and bedding
- RU** Защитное ограждение и основание для отопительных приборов
- ET** Tulekolde kaitsesein ja kaitsealus

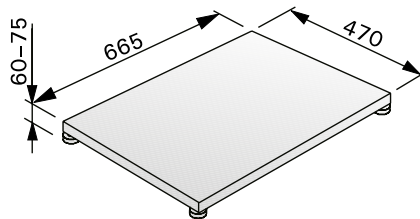


WX017



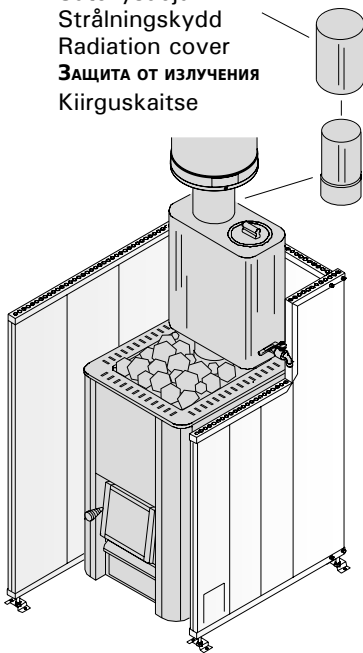
**TULISIJAN SUOJASEINÄ
SKYDDSVÄGG
PROTECTIVE SHEATH
ЗАЩИТНОЕ ОГРАЖДЕНИЕ
TULEKOLDE KAITSESEIN**

WX018

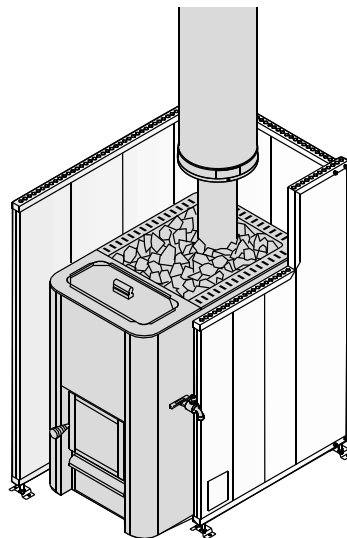


**TULISIJAN SUOJA-ALUSTA (LISÄVARUSTE)
GOLVSKYDDSPÅT (TILLVAL)
PROTECTIVE BEDDING (OPTIONAL)
ЗАЩИТНОЕ ОСНОВАНИЕ ОГРАЖДЕНИЯ ОТОПИТЕЛЬНОГО
ПРИБОРА (ДОПОЛНИТЕЛЬНАЯ ПРИНАДЛЕЖНОСТЬ)
TULEKOLDE KAITSEALUS (LISAND)**

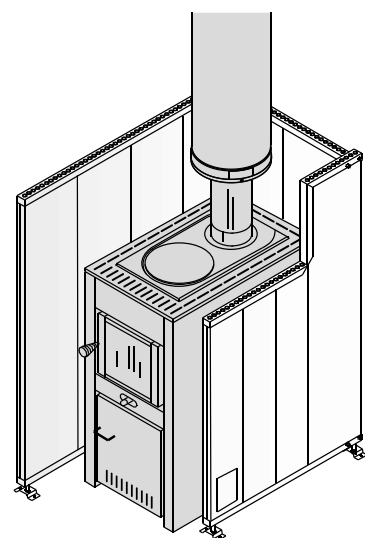
Säteilysuoja
Strålningskydd
Radiation cover
Защита от излучения
Kiirguskaitse



**HARVIA M1/M3, VEDENLÄMMITIN
JA TULISIJAN SUOJASEINÄ
HARVIA M1/M3, VATTENVÄRMARE
OCH SKYDDSVÄGG
HARVIA M1/M3 WITH PIPE-
MOUNTED WATER HEATER AND
PROTECTIVE SHEATH
HARVIA M1/M3 С ОБОРУДОВАННЫМ
ТРУБОЙ ВОДЯНЫМ БАКОМ
И ЗАЩИТНОЕ ОГРАЖДЕНИЕ
ОТОПИТЕЛЬНОГО ПРИБОРА
HARVIA M1/M3 KORSTEN
RESERVUUAARIGA JA TULEKOLDE
KAITSESEIN**



**HARVIA 20 ES PRO JA
TULISIJAN SUOJASEINÄ
HARVIA 20 ES PRO OCH
SKYDDSVÄGG
HARVIA 20 ES PRO AND
PROTECTIVE SHEATH
HARVIA 20 ES PRO И ЗАЩИТНОЕ
ОГРАЖДЕНИЕ ОТОПИТЕЛЬНОГО
ПРИБОРА
HARVIA 20 ES PRO JA
TULEKOLDE KAITSESEIN**



**HARVIA KAMIINA 10 JA
TULISIJAN SUOJASEINÄ
HARVIA 10 SPISKAMIN OCH
SKYDDSVÄGG
HARVIA 10 IRON STOVE AND
PROTECTIVE SHEATH
ПЛИТА-КАМИН HARVIA 10 И
ЗАЩИТНОЕ ОГРАЖДЕНИЕ
ОТОПИТЕЛЬНОГО ПРИБОРА
HARVIA KAMIN 10 JA
TULEKOLDE KAITSESEIN**

FI

Harvia tulisijan suojaseinä estää tehokkaasti suoran lämpösäteilyn vaikutukset palaviin materiaaleihin. Suojaseinä luokitellaan lämminpintaiseksi. Suojaseinän pintalämpötila ei nouse normaalikäytössä yli 80 °C, joten tulisijan suojaseinän saa asentaa vaakasuunnassa jopa 50 mm päähän palava-aineisesta seinämateriaalista, mitään muuta suojausta ei tarvita. Hirsirakenteisten seinien laskehtiminen ei ole haittana käytettäessä säteilysuojana tulisijan suojaseinää.

Tulisijan suojaseinä asennetaan palamattomalle lattialle omien säätöjalkojensa varaan ja kiinnitetään alustaansa. Lisätarvikkeena on saatavissa myös erillinen **tulisijan suoja-alusta**, joka yhdessä suojaseinän kanssa täyttää paloturvamääräykset asennettaessa kiuas puulattialle. **Käytettäessä suoja-alustaa ilman suojaseinää tulee huomioida tulisijan suojaetäisyysvaatimus sivusuunnassa palava-aineiseen lattiaan.**

Piippuun kiinnitettävää vedenlämmittintä käytettäessä asennetaan vedenlämmittimen ja savuhormin välisen liitinputken ympärille erillinen säteilysuojaputki.

Harvia teräspiipun eristetyn osan pituus (ilman vedenlämmittintä) on mitoitettava siten, se yltää suojaseinän yläreunan alapuolelle. Näin suora säteily ei pääse vaikuttamaan eristämättömästä hormiputkesta palava-aineiseen seinämateriaaliin.

Valitsemalla Harvian valmistama **tulisija**, **teräspiipu**, **tulisijan suojaseinä** ja **-alusta** saadaan tyylikäs ja turvallinen toisiinsa sopiva kokonaisuus.

Tekniset tiedot:

- Tulisijan suojaseinän seinämät ovat polttomaalattua, alumiinisinkittyä teräslevyä
- Seinämien kiinnitys toisiinsa ja lattiaan pakkauksessa olevilla ruuveilla

- Säädettävät jalat, joissa ruuvikiinnityslevyt
- Seinäelementit (3 kpl) toimitetaan pahvilaatikossa irrallisina tarvikkeineen, pakkauksen koko 1010 x 1010 x 105 mm
- Pakkauksen paino n. 30 kg

Harvia tulisijan suojaseinä on huolella testattu ja se on hyväksytty seuraaville tulisijoille:

Kiukaat:

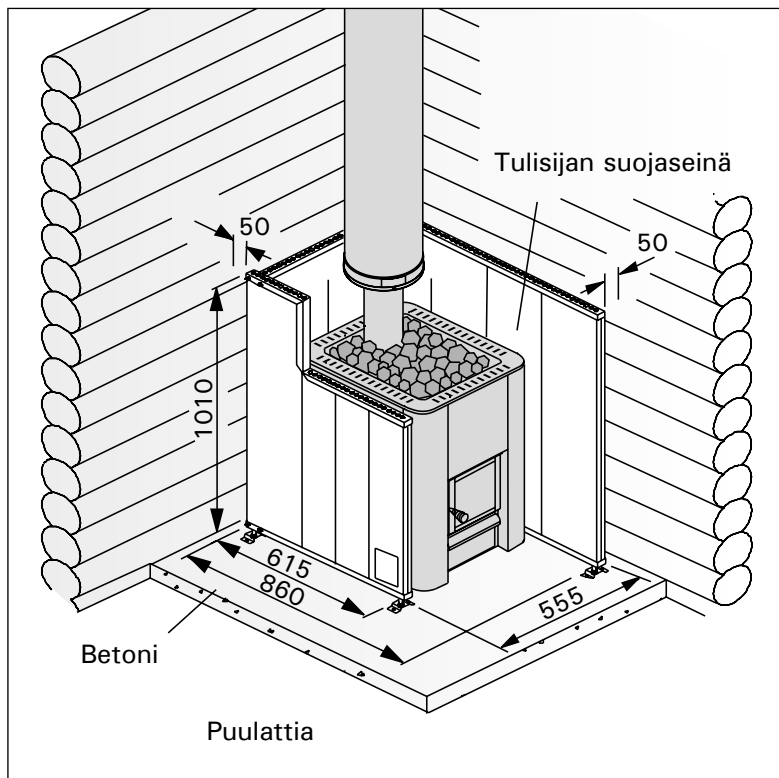
- Harvia M1
- Harvia M2
- Harvia M3/SL
- Harvia 20 GF
- Harvia 20 Pro
- Harvia 20 Pro S
- Harvia 20 SL/Duo
- Harvia 20 ES Pro
- Harvia 20 ES Pro S
- Harvia 20 Boiler
- Harvia 20 SL Boiler
- Harvia 26 Pro
- Harvia Premium
- Harvia Classic 140/SL
- Harvia Classic 220/Duo
- Harvia Classic 280/Top
- Harvia Linear 16
- Harvia 16

Kamiinat:

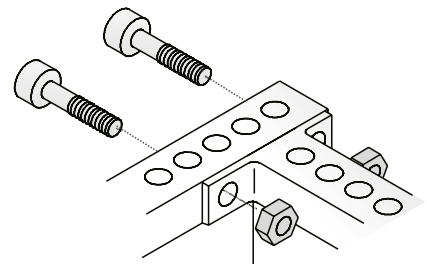
- Harvia 10

Padat:

- Harvia 50 I



TULISIJAN SUOJASEINÄN ELEMENTTIEN KIINNITYS



SV

Skyddsväggen hindrar effekterna av direkt värmestrålning på brännbara material.

Skyddsväggen klassificeras som en varm yta. Vid normal användning överstiger inte väggens yttemperatur 80 °C. Den kan därför monteras horisontellt på 50 mm avstånd från brännbart väggmaterial. Rörelserna i en vägg av stock är inget hinder för användningen av skyddsväggen.

Skyddsväggen monteras i ett oantändligt golv med stöd av de egna justeringsfötterna och fästs i underlaget. Som tillbehör kan också ett separat **golvskyddsplåt** för eldstad fås. Tillsammans uppfyller skyddsväggen och golvskyddsplåten brandsäkerhetsbestämmelserna när ugnen monteras på ett trägolv. **Om golvskyddsplåten används utan skyddsvägg bör man beakta kravet på skyddsavstånd i sidoriktning från eldstaden till golvet av brännbart material.**

Om en vattenvärmare av skorstensmodell används, monteras ett separat strålningskydd runt anslutningsröret mellan vattenvärmaren och skorstenen.

Längden på den isolerade delen av Harvia-stålskorstenen (utan vattenvärmare) bör dimensioneras på ett sådant sätt att den når upp till undersidan av skyddsväggens övre kant. På det sättet kan den direkta strålningen inte påverka det brännbara väggmaterialet från det oisolerade rökröret.

Genom att välja en **eldstad, stålskorsten, skyddsvägg** och **golvskyddsplåt** tillverkad av Harvia får du en stilig och säker helhet som passar ihop.

Tekniska information:

- Skyddsväggen är tillverkad av målad aluminium-zinkbelagd stålplåt
- Väggarna fästs i varandra och i golvet med de skruvar som finns i förpackningen

- Justerbara fötter med fästplattor för skruvar
- Väggelementen (3 st.) levereras i en papplåda i form av separata delar inklusive tillbehör, förpackningens storlek 1010 x 1010 x 105 mm
- Förpackningens vikt ca 30 kg

Harvias skyddsvägg för eldstäder är godkänd för följande Harvia eldstäder:

Bastuugnar:

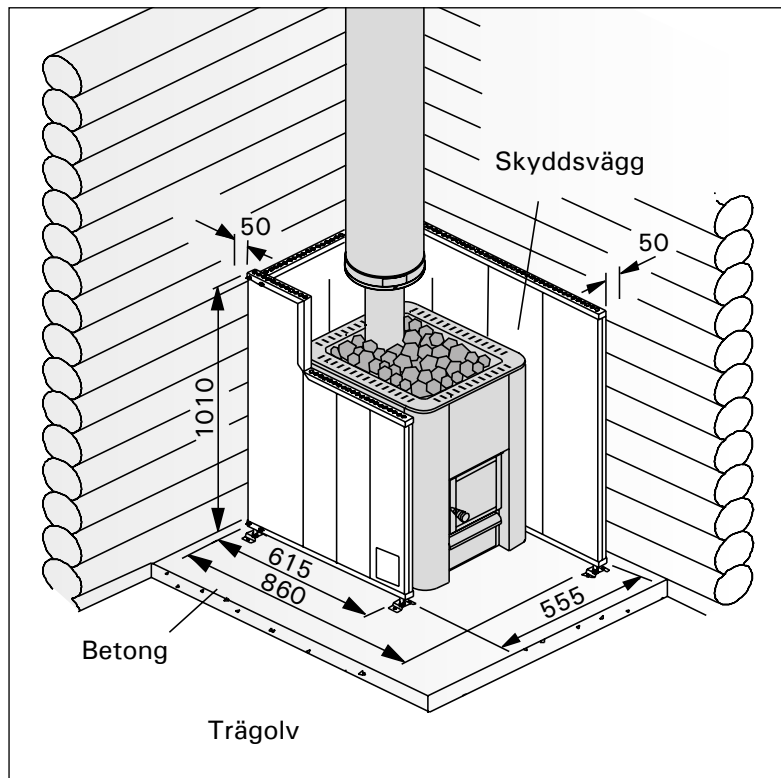
- Harvia M1
- Harvia M2
- Harvia M3/SL
- Harvia 20 GF
- Harvia 20 Pro
- Harvia 20 Pro S
- Harvia 20 SL/Duo
- Harvia 20 ES Pro
- Harvia 20 ES Pro S
- Harvia 20 Boiler
- Harvia 20 SL Boiler
- Harvia 26 Pro
- Harvia Premium
- Harvia Classic 140/SL
- Harvia Classic 220/Duo
- Harvia Classic 280/Top
- Harvia Linear 16
- Harvia 16

Kaminer:

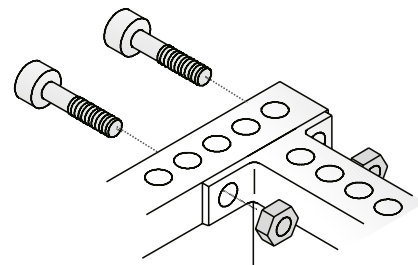
- Harvia 10

Grytor:

- Harvia 50 I



FÄSTNING AV SKYDDSVÄGGENS ELEMENTEN



EN

Harvia protective sheath efficiently prevents the effects of direct heat on inflammable materials. The protective sheath is categorised as a warm surface. Its surface temperature does not rise above 80 °C in normal use, which means that it can be installed at a horizontal distance as small as 50 mm from any inflammable wall material without requiring any other protection. The settling of log walls is not a problem when a protective sheath is used for shielding heat radiation.

The protective sheath shall be installed on a non-flammable floor on its own adjustable legs and fastened to the platform. A separate **protective bedding** is available as an optional extra. The combination of a protective sheath and bedding complies with fire protection regulations when the heater is installed on a wooden floor. **When using the protective bedding without a protective sheath, the required horizontal safety distance between the furnace and the inflammable floor must be observed.**

When using a pipe-mounted water heater, a separate radiation cover shall be installed around the connecting pipe between the water heater and the chimney.

The length of the insulated part of a Harvia steel chimney without a water heater must be dimensioned so that it extends below the upper edge of the protective sheath. This way, direct radiation from the non-insulated chimney cannot affect the flammable wall material.

A Harvia **furnace, steel chimney, protective sheath and bedding** make up a stylish and safe combination where the components fit each other.

Technical specifications:

- Protective sheath walls of baked, aluminium-galvanised steel plate
- The walls are fastened to each other and the floor using the supplied screws
- Adjustable legs with screw fastening plates
- The wall elements (3 pieces) are supplied separate in a cardboard box including the required supplies, size 1010 x 1010 x 105 mm
- Package weight approx. 30 kg

The Harvia protective sheath is carefully tested and approved for use with the following furnaces:

Woodburning stoves:

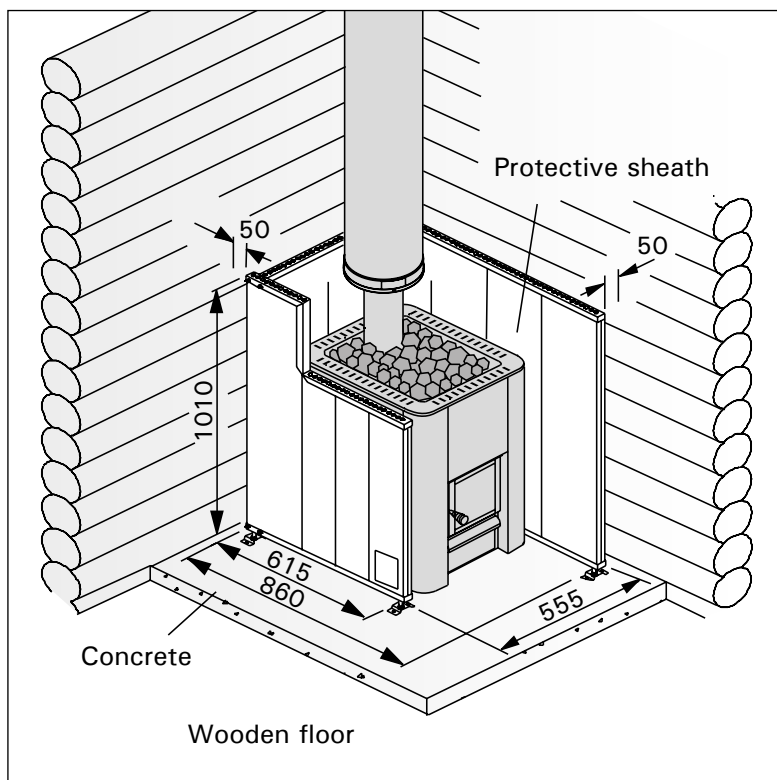
- Harvia M1
- Harvia M2
- Harvia M3/SL
- Harvia 20 GF
- Harvia 20 Pro
- Harvia 20 Pro S
- Harvia 20 SL/Duo
- Harvia 20 ES Pro
- Harvia 20 ES Pro S
- Harvia 20 Boiler
- Harvia 20 SL Boiler
- Harvia 26 Pro
- Harvia Premium
- Harvia Classic 140/SL
- Harvia Classic 220/Duo
- Harvia Classic 280/Top
- Harvia Linear 16
- Harvia 16

Iron stoves:

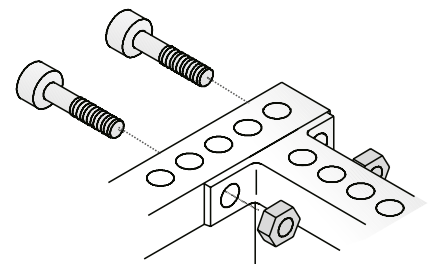
- Harvia 10

Cauldrons:

- Harvia 50 I



FASTENING OF PROTECTIVE SHEATH ELEMENTS



RU

Защитное ограждение Harvia для отопительных приборов эффективно предотвращает прямое воздействие теплового излучения на возгораемые материалы. Защитное ограждение классифицируется как имеющее теплую поверхность. Температура поверхности ограждения при нормальной эксплуатации не поднимается выше 80 °С, поэтому оно может устанавливаться в горизонтальном направлении даже на расстоянии 50 мм от возгораемого материала стены. Никакой другой изоляции не требуется. Усадка бревчатых стен не препятствует использованию изоляции отопительных приборов как защиты от теплового излучения.

Защитное ограждение отопительных приборов устанавливается на несгораемом полу на собственных регулируемых ножках и крепится к своему основанию. Как дополнительную принадлежность можно также приобрести отдельное основание для отопительных приборов, которое вместе с защитным ограждением отвечает требованиям пожарной безопасности при монтаже каменки на деревянном полу. При использовании защитного основания без защитного ограждения необходимо принять во внимание требование к безопасному расстоянию от отопительного прибора до пола из возгораемого материала в боковом направлении.

При использовании водонагревателя с трубой вокруг соединительной трубы между водонагревателем и дымоходом устанавливается отдельная защитная труба. Длина изолированной части стальной дымовой трубы Harvia без оборудованного трубой водяного бака должна рассчитываться таким образом, чтобы она находилась ниже верхнего края защитного ограждения. Таким образом прямое излучение тепла от неизолированной трубы дымохода не сможет воздействовать на возгораемый материал стены. Выбрав выпущенные фирмой Harvia отопительный прибор, дымоход, защитное ограждение и основу для отопительных приборов, Вы получите красивый и безопасный набор, компоненты которого хорошо сочетаются друг с другом.

Технические данные

- Стенки защитного ограждения отопительных приборов изготовлены из оцинкованной листовой стали.
- Стенки – двойные, воздушный зазор 30 мм.
- Крепление стенок друг к другу и к полу с помощью имеющихся в упаковке винтов.
- Регулируемые ножки с пластинами для крепления винтами.
- Элементы стен (3 шт.) с принадлежностями поставляются в картонных коробках в разобранном виде. Размер упаковки: 1010 x 1010 x 105 мм.
- Вес упаковки ок. 30 кг.

Защитное ограждение Harvia тщательно испытано и одобрено к применению со следующими отопительными приборами:

Каменки для саун:

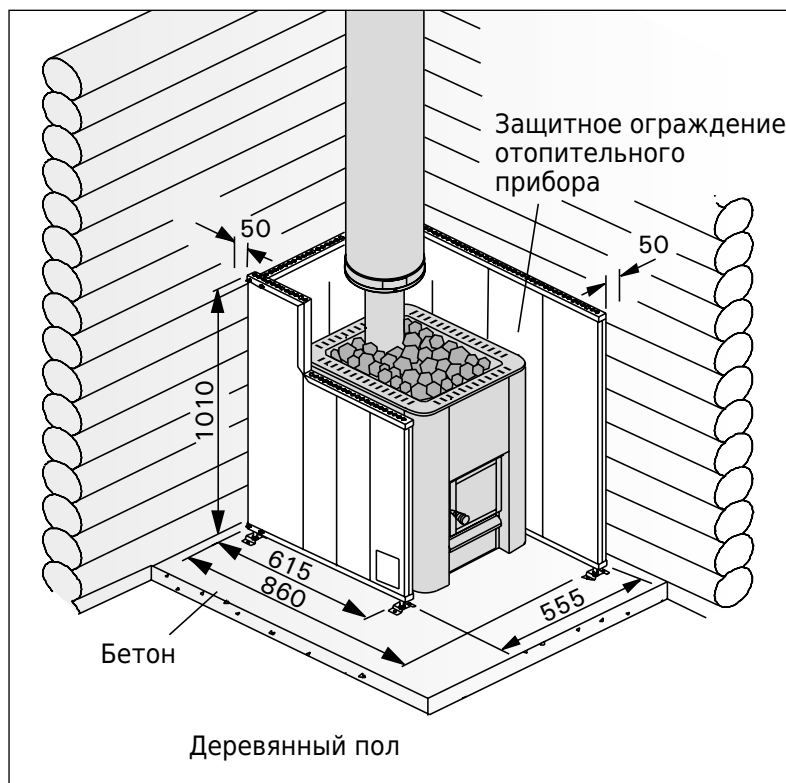
- Harvia M1
- Harvia M2
- Harvia M3/SL
- Harvia 20 GF
- Harvia 20 Pro
- Harvia 20 Pro S
- Harvia 20 SL/Duo
- Harvia 20 ES Pro
- Harvia 20 ES Pro S
- Harvia 20 Boiler
- Harvia 20 SL Boiler
- Harvia 26 Pro
- Harvia Premium
- Harvia Classic 140/SL
- Harvia Classic 220/Duo
- Harvia Classic 280/Top
- Harvia Linear 16
- Harvia 16

Плиты-камины:

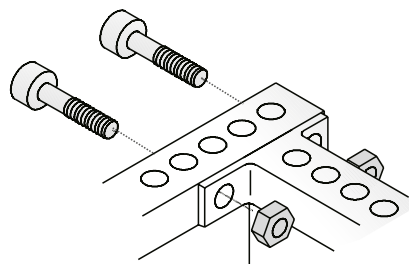
- Harvia 10

Котлы:

- Harvia 50 л



КРЕПЛЕНИЕ ЭЛЕМЕНТОВ ЗАЩИТНОГО ОГРАЖДЕНИЯ ОТОПИТЕЛЬНОГО ПРИБОРА



ET

Harvia tulekolde kaitsesein kaitseb tõhusalt põlevmaterjale otsese kuumuse eest. Kaitseseinaga kategooria on "soojapinnaline".

Kaitseseinaga pinna temperatuur ei tõuse tavakasutuse korral üle 80 °C, nii et kaitseseinaga võib paigaldada horisontaalsuunas ainult 50 mm kaugusele süttivast seinakattematerjalist; muud kaitset ei ole vaja. Palkseinte vajumine ei ole tulekolde kaitseseinaga soojuskaitseks kasutamise puhul probleem.

Tulekolde kaitsesein paigaldatakse põlemiskindlale põrandale reguleeritavatele jalgadele ning kinnitatakse oma alustele. Lisandina on saadaval ka eraldi **tulekolde kaitsealus**, mis koos kaitseseinaga täidab turvanõuded kerise paigaldamiseks puupõrandale. **Kasutades kaitsealust ilma kaitseseinaga tuleb põlevmaterjalist põranda puhul jälgida tuleaseme turvavahet külgedelt.**

Korstna veesoojendit kasutades paigaldatakse veesoojendi ja suitsulõõri vahelise ühendustoru ümber spetsiaalne kiirguskaitsetoru.

Harvia teraskorstna isoleeritud osa pikkus ilma veesoojendajata tuleb arvestada nii, et see ulatuks turvaseina ülemisest servast allapoole. Sedasi ei pääse otsene kiirgus isoleerimata lõõritorust põlevmaterjalist seinaelementideni.

Valides Harvia **tulekolde, suitsulõõri, tulekolde kaitseseinaga** ja **-aluse** saad stiilse ja turvalise terviku, kus kõik sobib omavahel.

Tehnilised andmed:

- Tulekolde kaitseseinaga plaadid alutsingitud terasest
- Seinaplaatide kinnitused üksteisega ja põranda pakendis olevate kruvidega
- Reguleeritavad jalad kruvikinnitusplaatidega

- Seinaelemendid (3 tk) tarnitakse pappkarbis lahustitena koos lisanditega, pakendi suurus 1010 x 1010 x 105 mm
- Paki kaal u 30 kg

Harvia tulekolde kaitsesein on hoolikalt kontrollitud ja see on sobiv järgmistele tulekoldele:

Saunakerised:

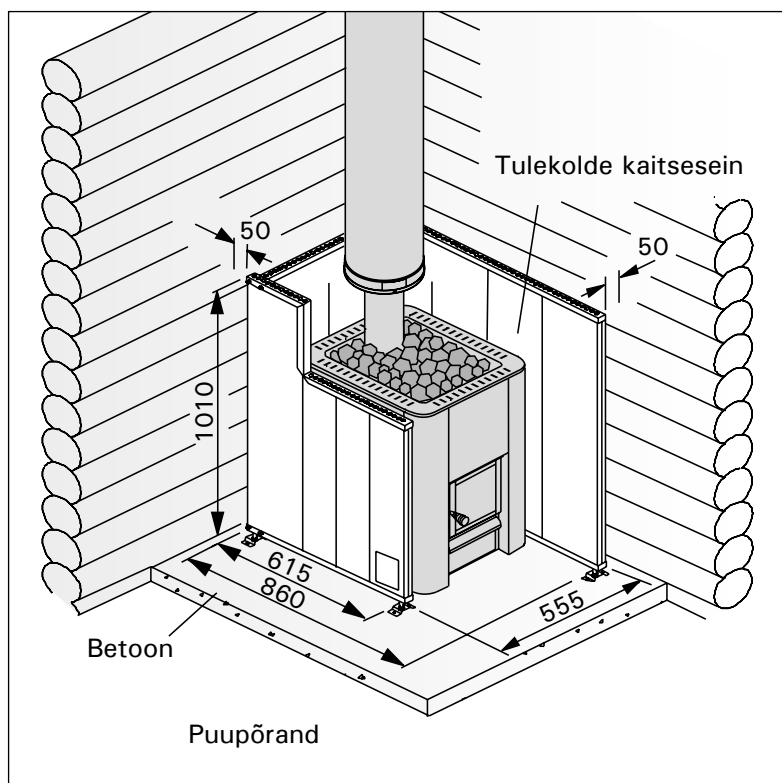
- Harvia M1
- Harvia M2
- Harvia M3/SL
- Harvia 20 GF
- Harvia 20 Pro
- Harvia 20 Pro S
- Harvia 20 SL/Duo
- Harvia 20 ES Pro
- Harvia 20 ES Pro S
- Harvia 20 Boiler
- Harvia 20 SL Boiler
- Harvia 26 Pro
- Harvia Premium
- Harvia Classic 140/SL
- Harvia Classic 220/Duo
- Harvia Classic 280/Top
- Harvia Linear 16
- Harvia 16

Kaminad:

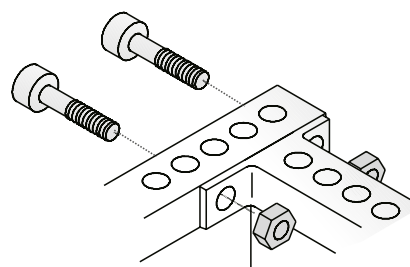
- Harvia 10

Pajad:

- Harvia 50 I



TULEKOLDE KAITSESEINA ELEMENTIDE KINNITAMINE



HARVIA

Harvia Oy
PL12
40951 Muurame
Finland
www.harvia.fi