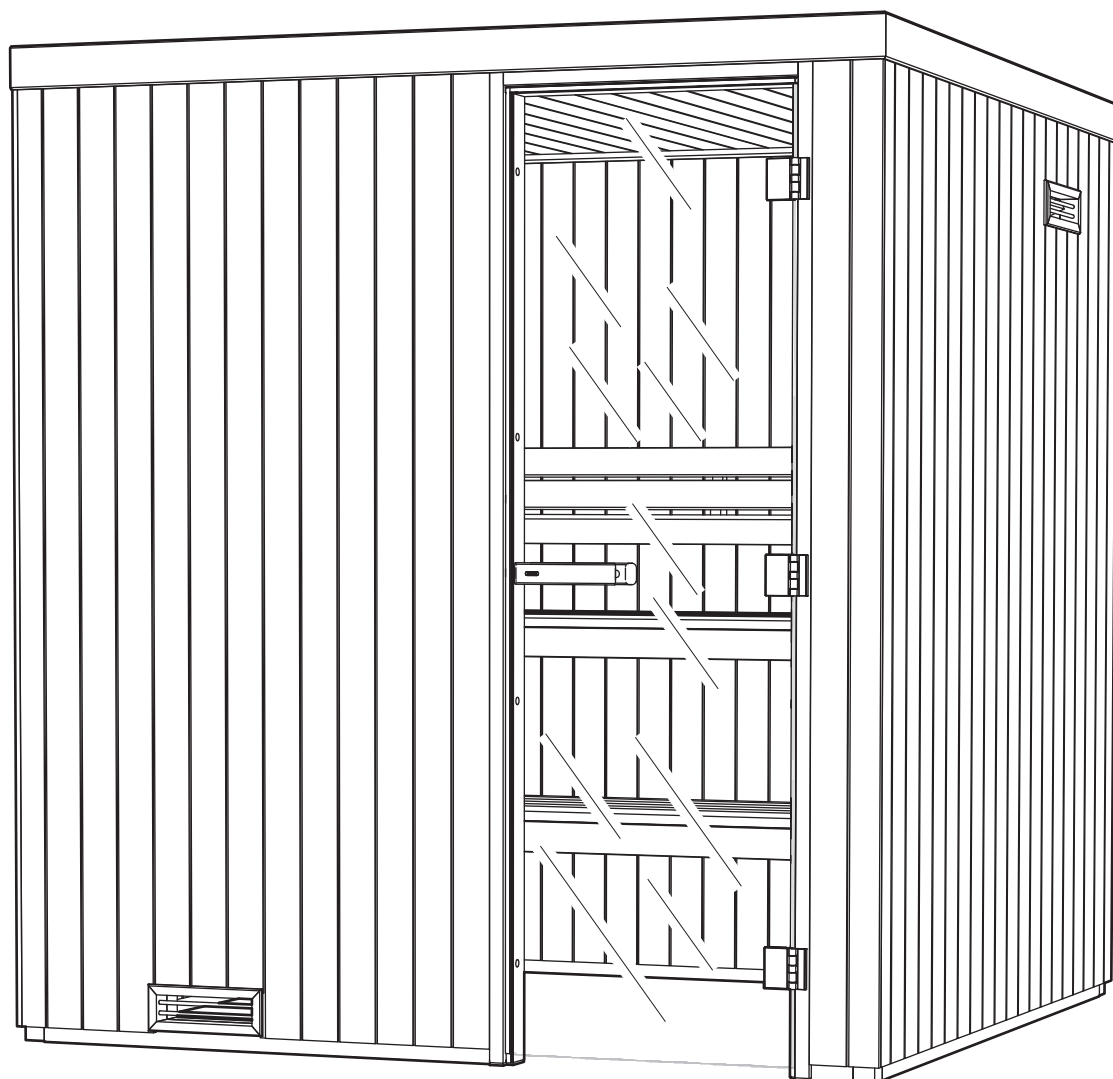


TYLÖ SAUNA HARMONY

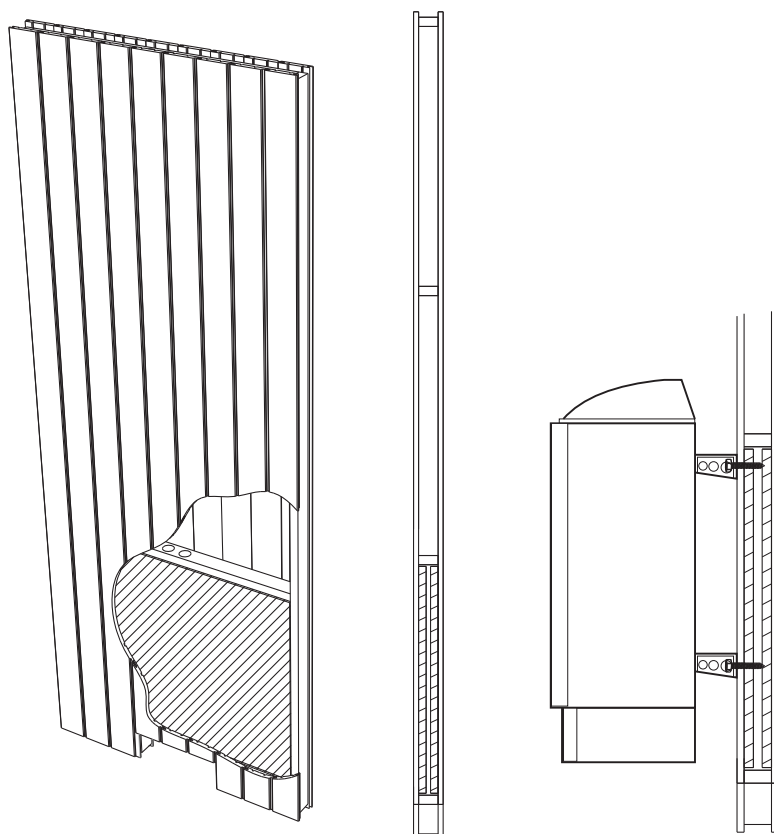
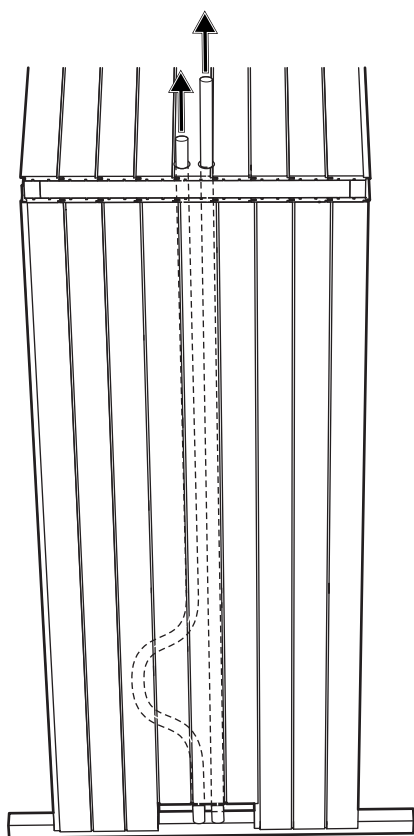
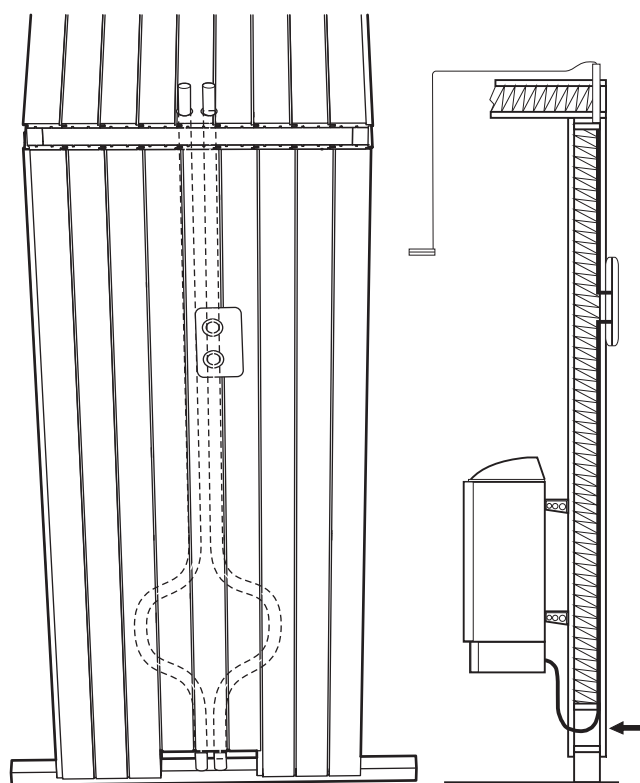
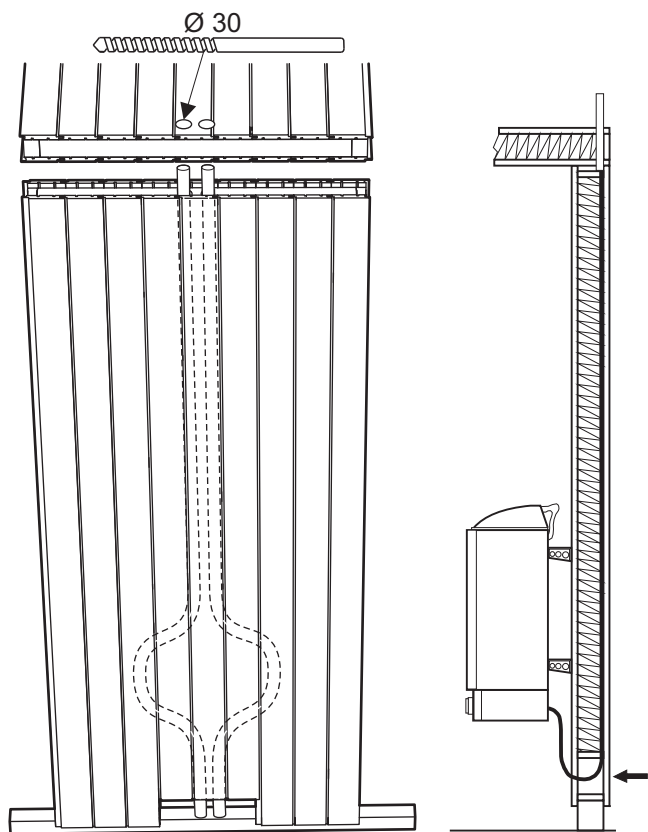


Väggsektion för aggregat

Wall section for heater

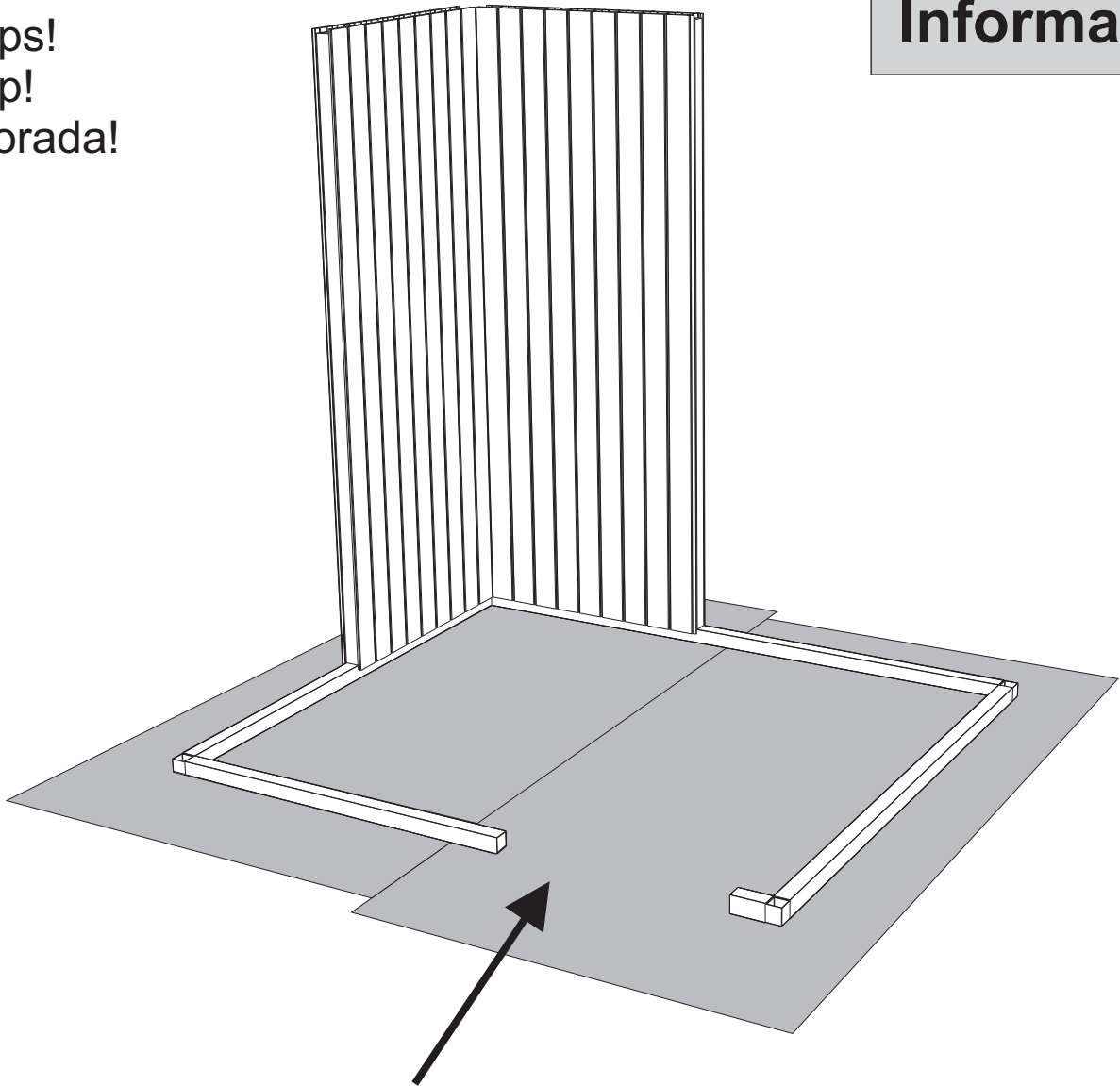
Moduł ścianki do montażu pieca do sauny

Information



Information

Tips!
Tip!
Porada!



Rumsemballage

Använd som skydd på golvet vid montering av rummet.

Room packaging

Use as a protection on the floor during assembly of the room.

Opakowanie sauny

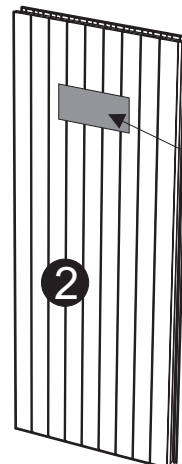
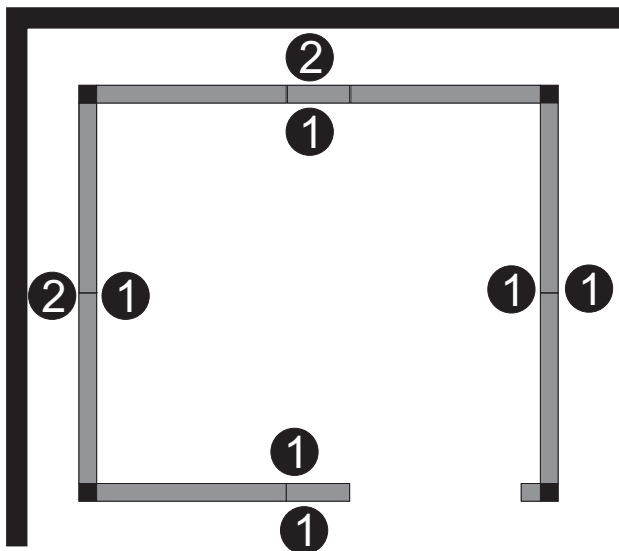
Można wykorzystać jako ochronę podłogi podczas montażu sauny.

Väggpanel - kvalit 

Wall panel - quality

1 Inv ndigt och tv  synliga utsidor - kvalit  A
Inside and two visible outsides - quality A

2 Tv  ej synliga utsidor - kvalit  C
Two invisible outsides - quality C



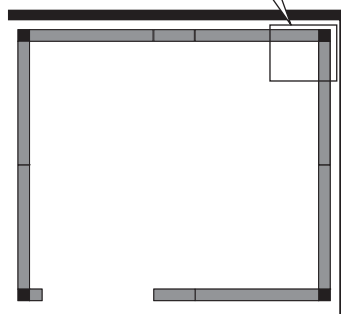
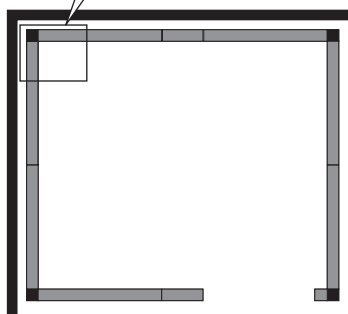
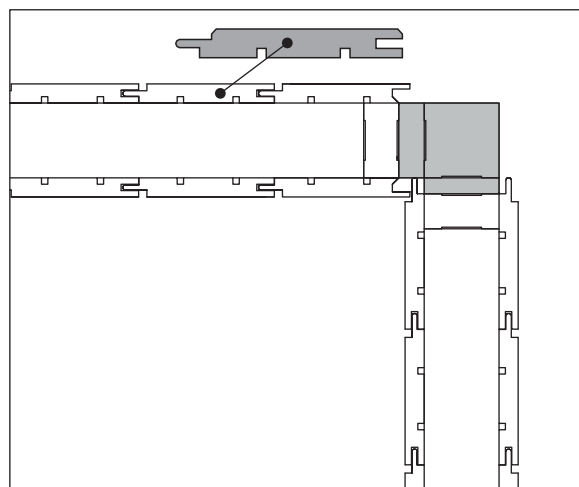
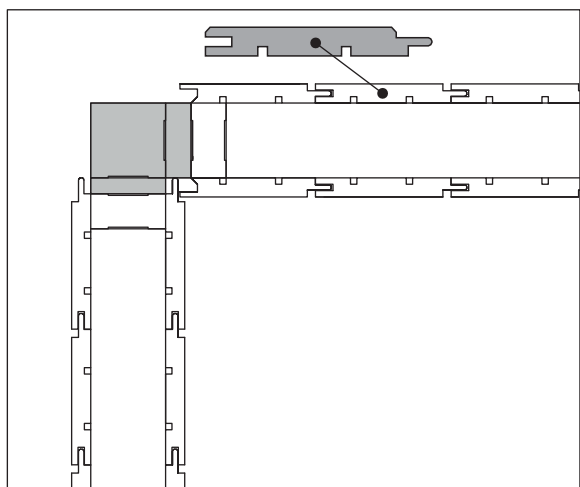
Se etikett
See lable

Panelriktning Panel direction

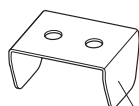
Panelriktning för vänster/höger placering av rummet.
Se även layouten som medföljer rummet.

Panel direction for left/right location of the room.
Also see the layout that comes with the sauna room.

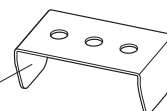
Information



Monteringsbleck Mounting plate



Monteringsbleck - hörn
Mounting plate - corner



Monteringsbleck - mellan väggar
Mounting plate - between walls

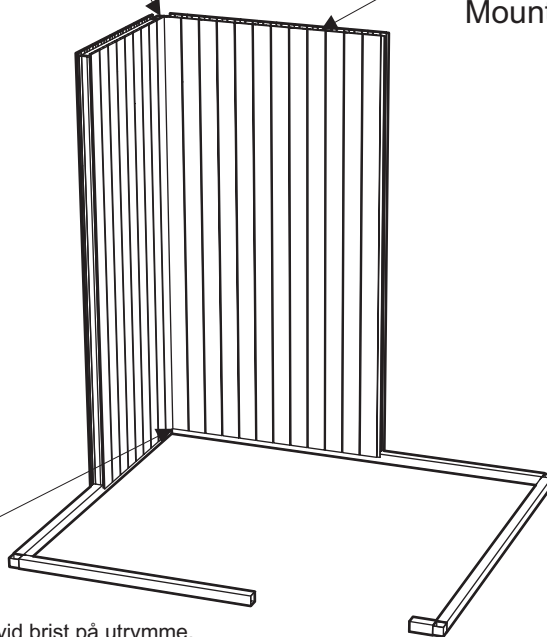


Monteringsbleck - hörn

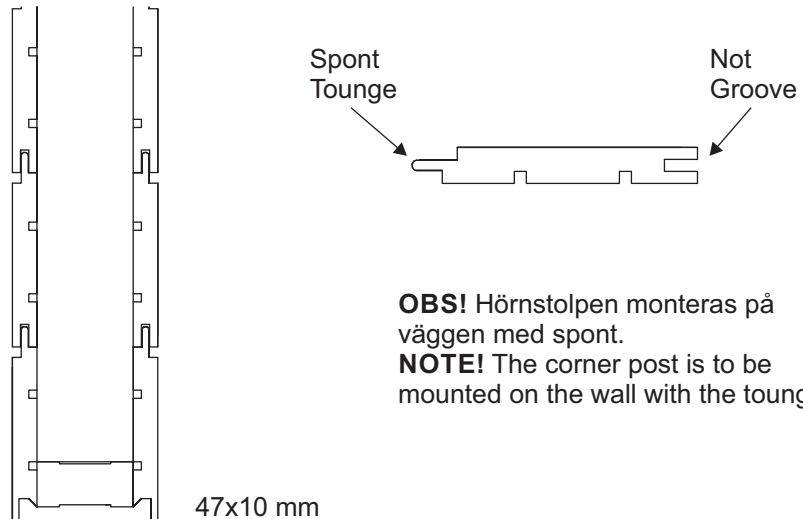
Används bara om rummet skall monteras inifrån vid brist på utrymme.

Mounting plate - corner

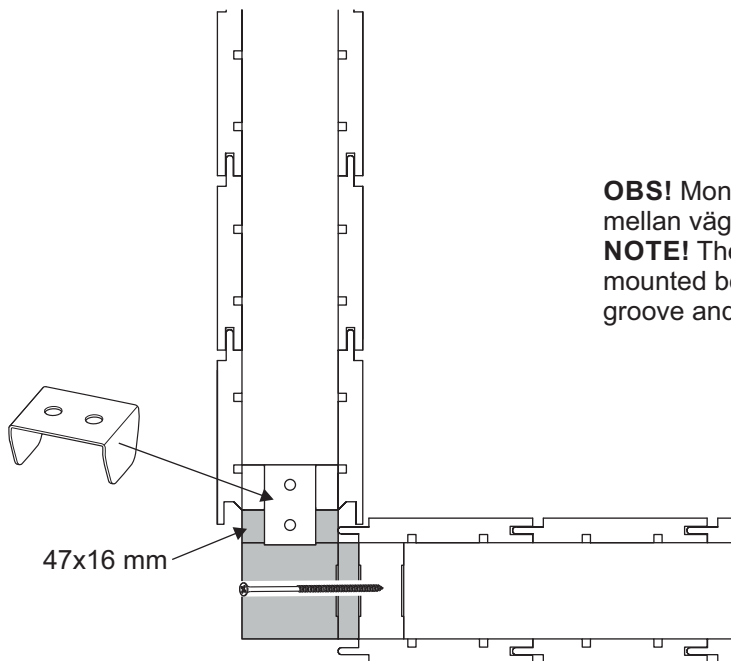
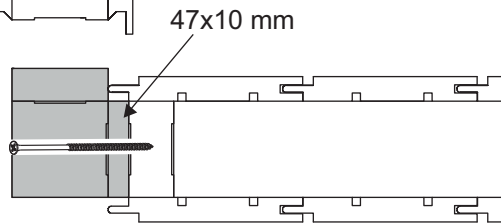
Only to be used if the room has to be mounted from the inside when lack of space.



Information



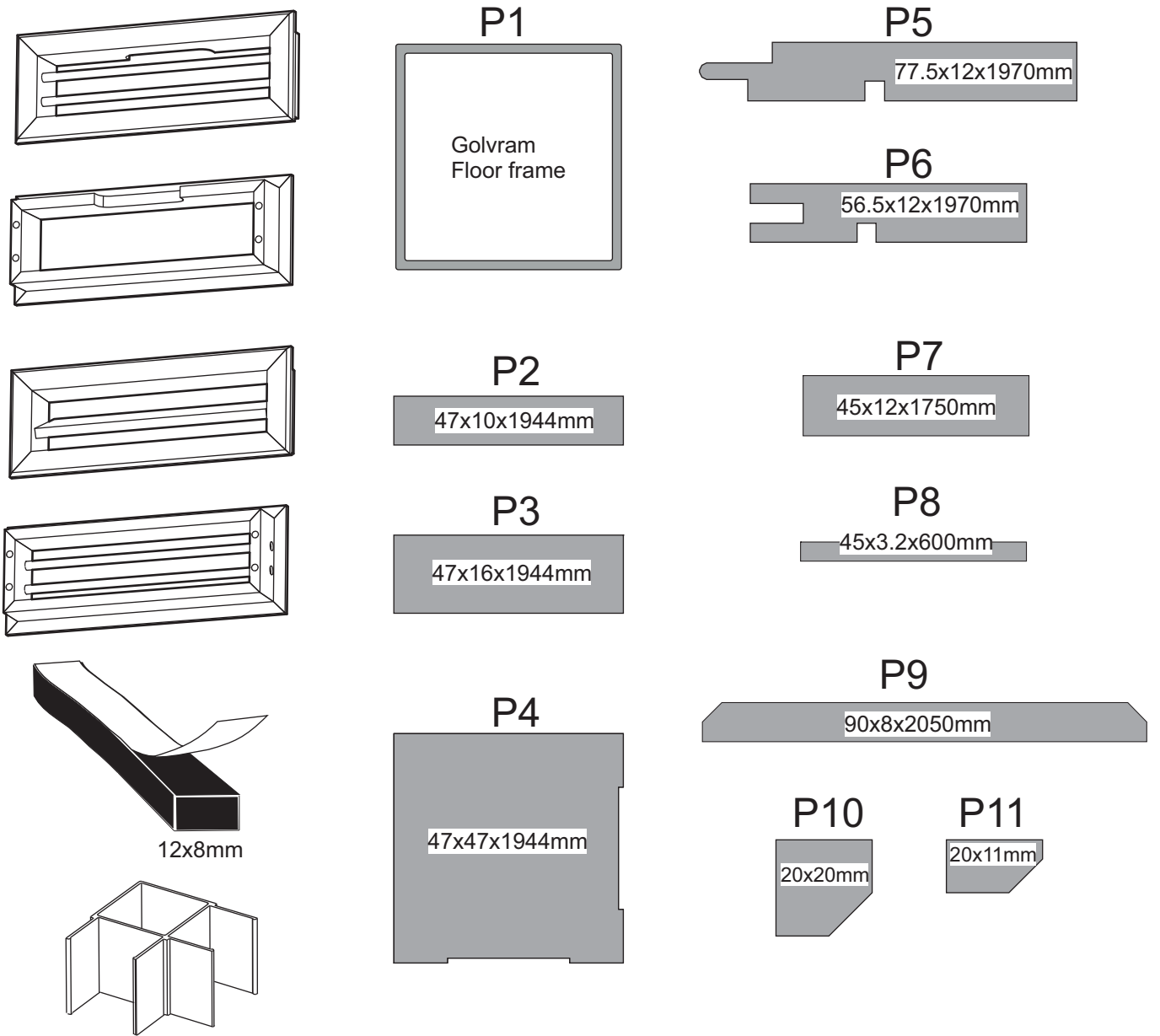
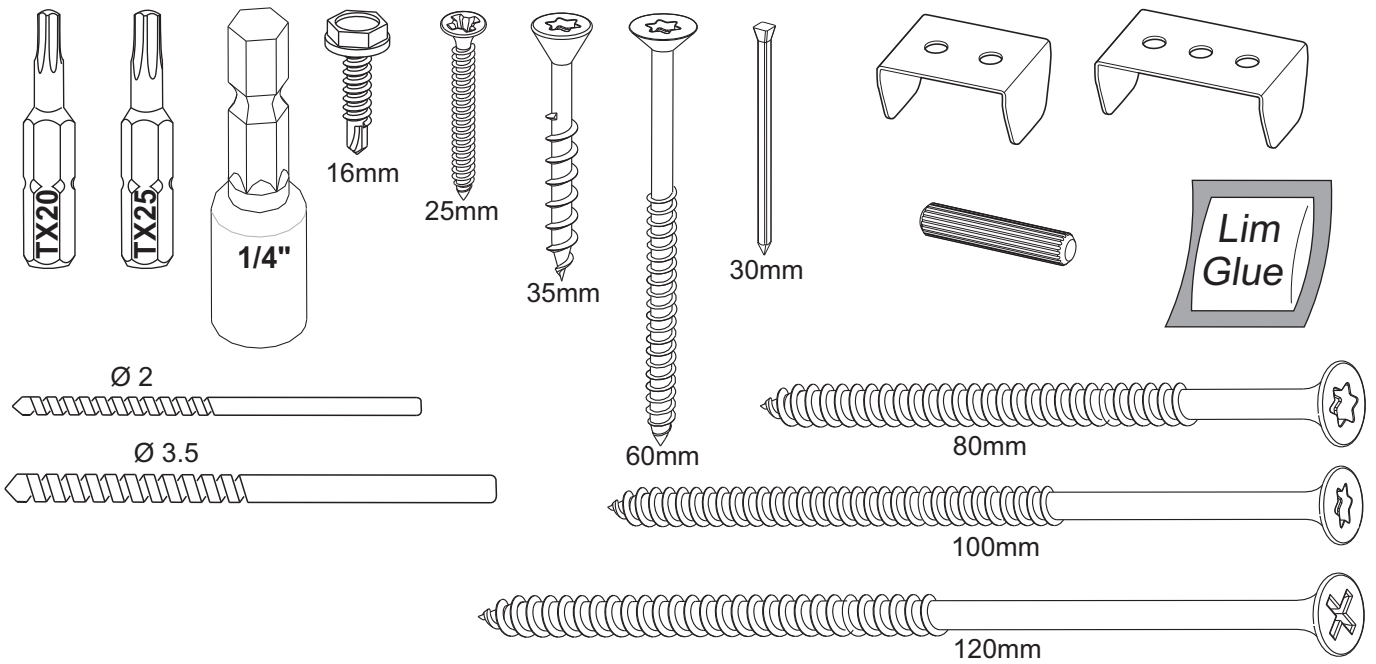
OBS! Hörnstolpen monteras på väggen med spont.
NOTE! The corner post is to be mounted on the wall with the tongue.



OBS! Monteringsblecket monteras mellan vägg med not och 47x16 regel
NOTE! The mounting plate is to be mounted between the wall with groove and the 47x16 stud

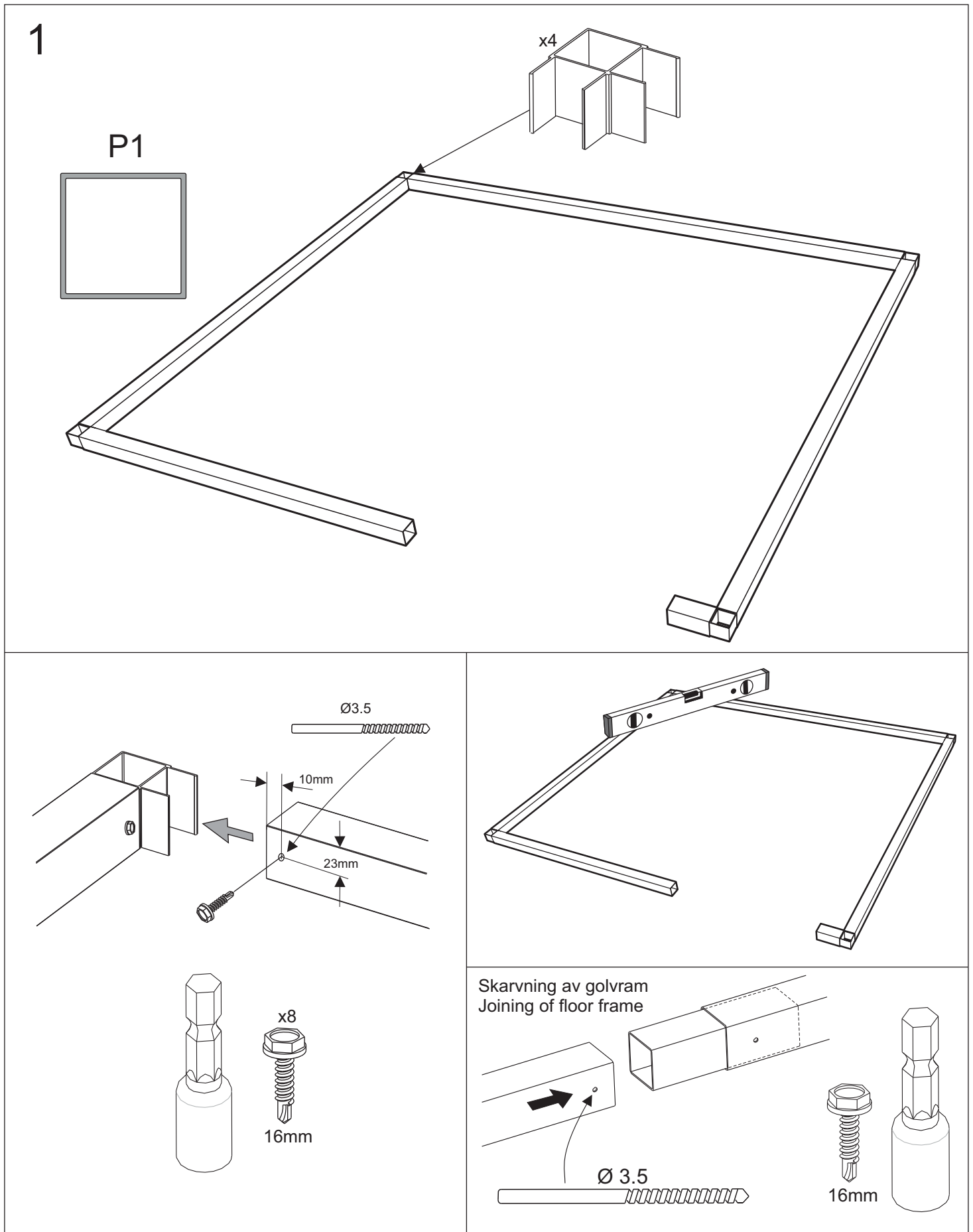
Detaljer och profiler som medföljer rummet
 Details and profiles included with the room

Information

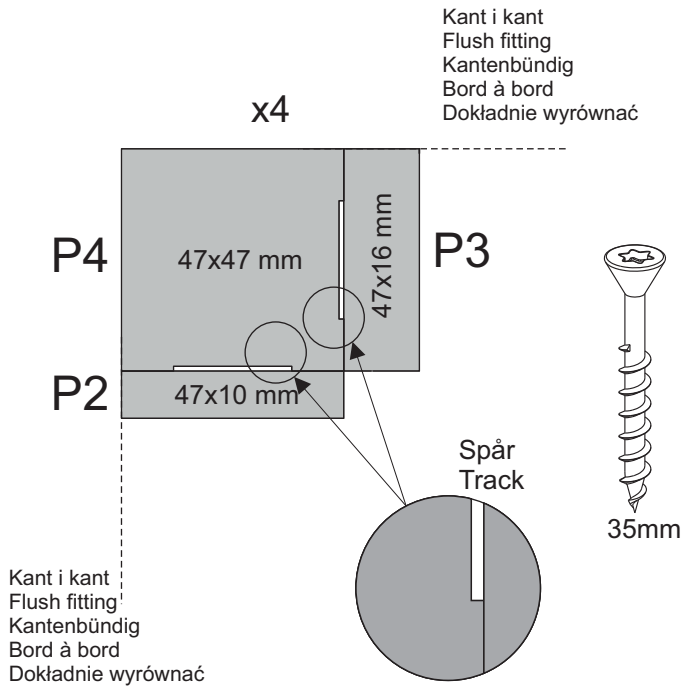


OBS! Denna instruktionen kan skilja sig jämfört med bastun som är levererad.
Rummet som monteras i denna manual är ett Sauna 1925X1670 Harmony.
Se layouten som medföljer rummet för mer detaljer.

Note! This instruction can differ from the room that is delivered.
The room that is mounted in this manual is a Sauna 1925X1670 Harmony.
See the layout that comes with the sauna room for details.

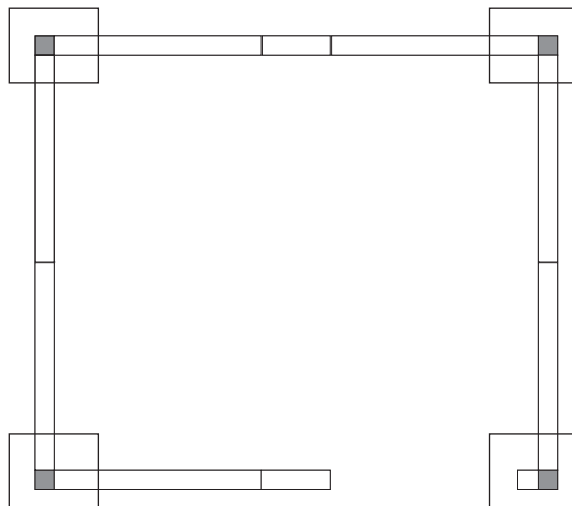
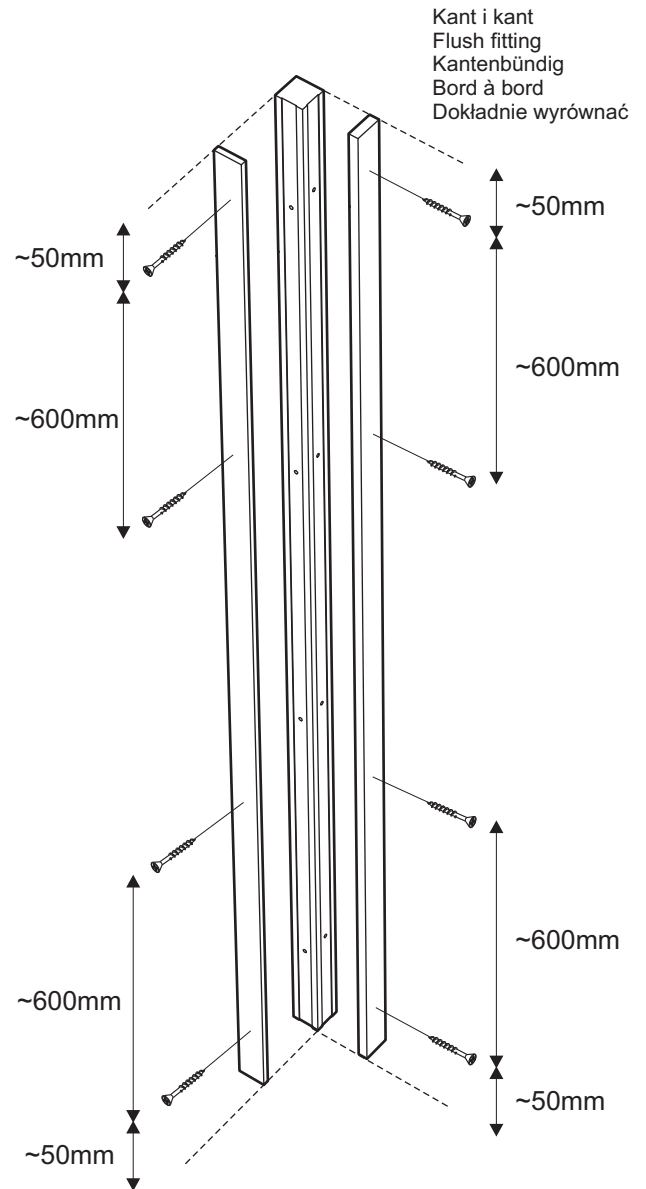


2 Hörnstolpar Corner posts



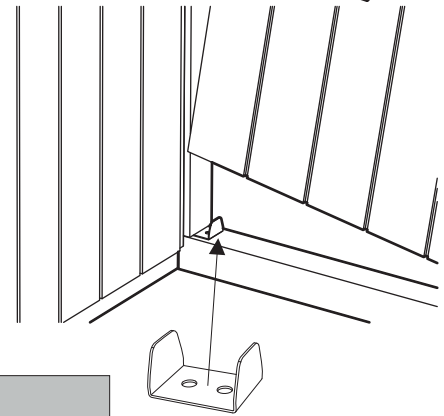
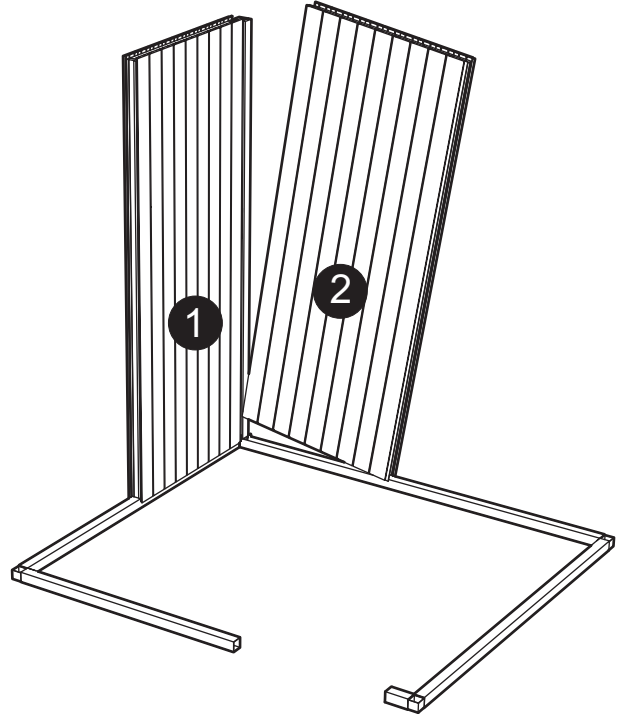
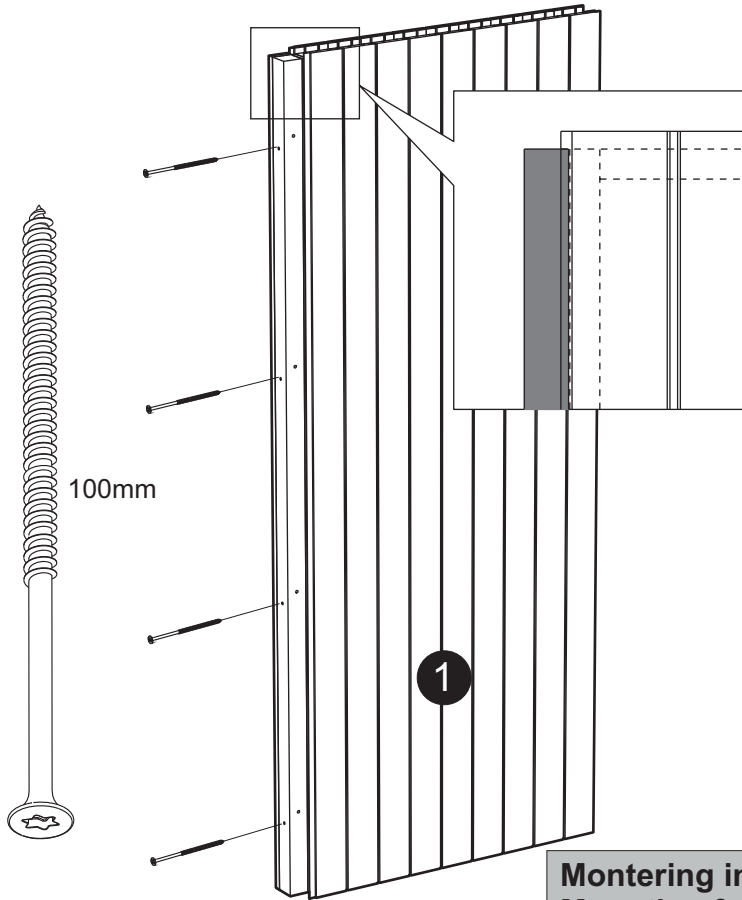
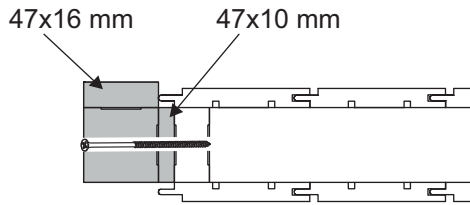
OBS! Om ett glasparti 6p/9p Vent skall monteras i rummet kan en hörnstolpe behöva modifieras. Se anvisning för glasparti.

NOTE! If a glass wall 6p / 9p Vent shall be installed in the room, a corner post may have to be modified. See instructions for the glass wall.

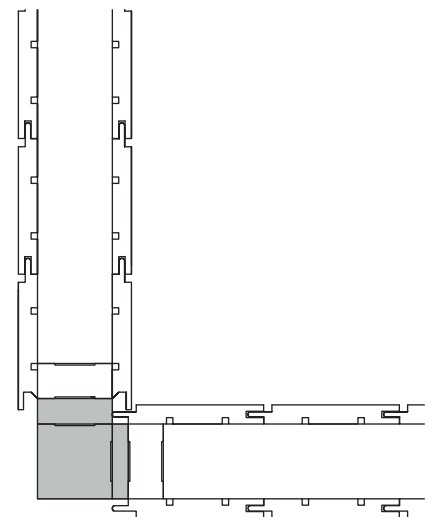
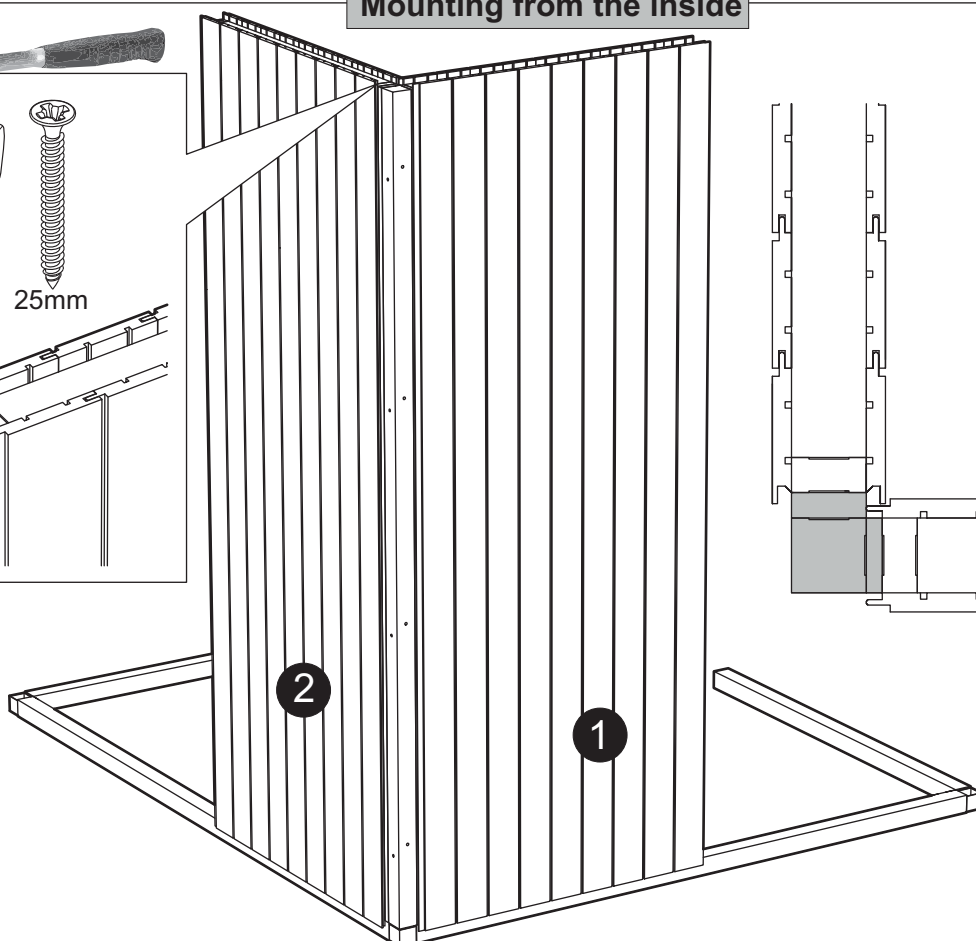
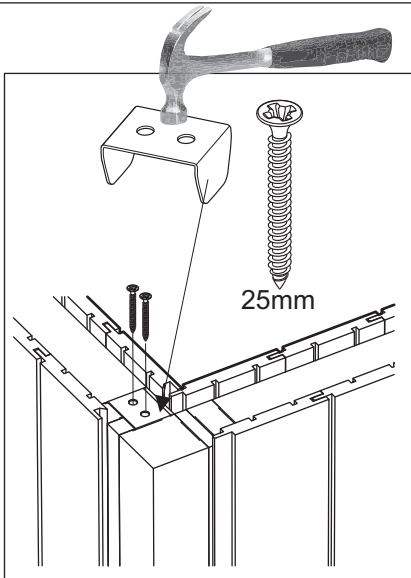


Montering hörn - om rummet skall **monteras inifrån** vid brist på utrymme.
Mounting corner - if the room has to be **mounted from the inside** when lack of space.

3



Montering inifrån
Mounting from the inside

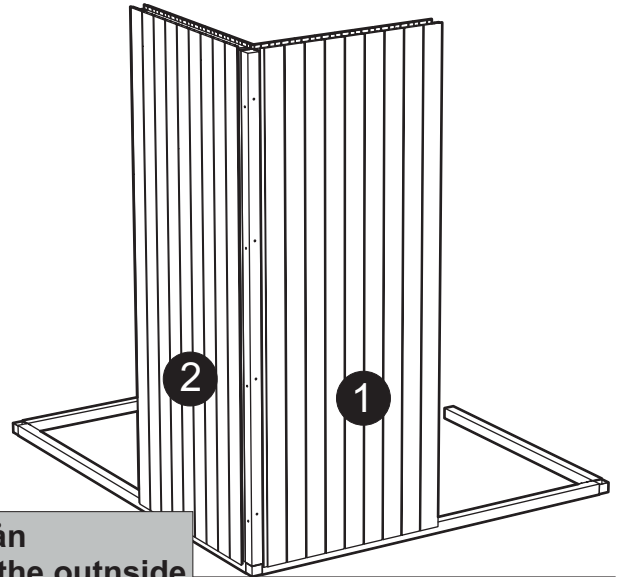
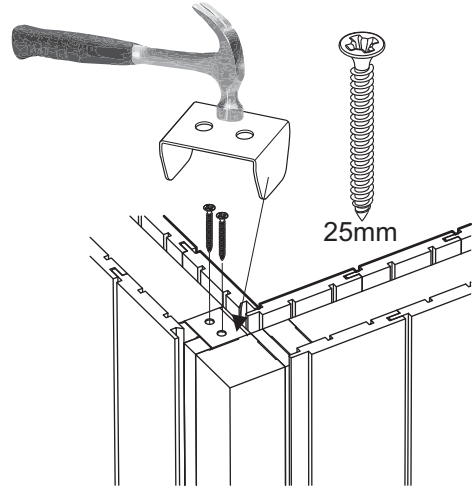
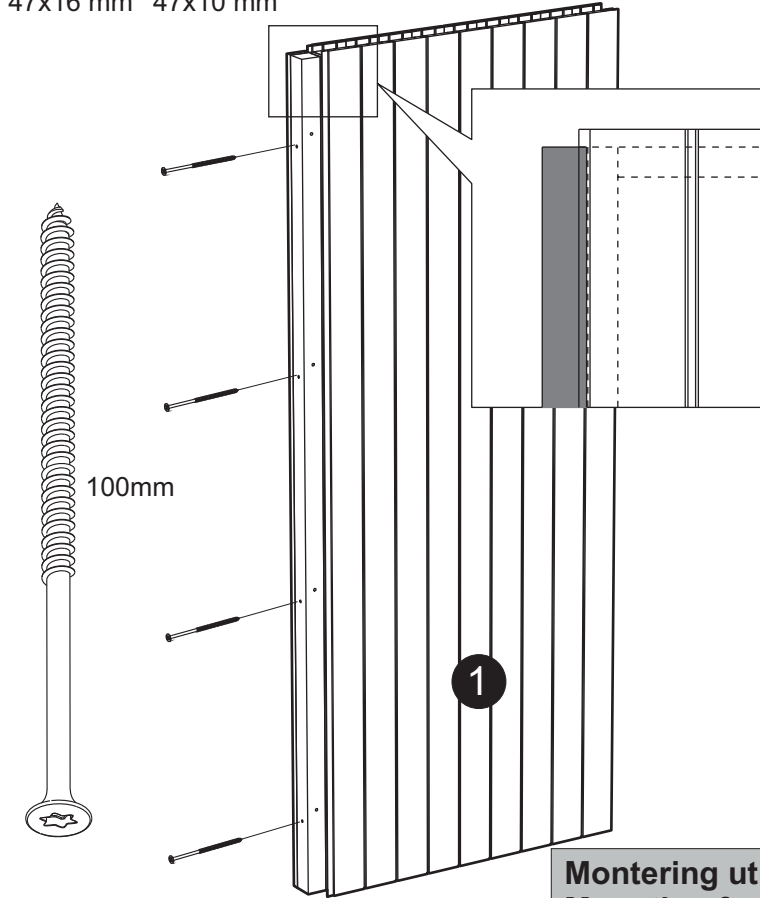


Montering hörn - om rummet **monteras utifrån** (Finns det utrymme rekommenderas att hörnstolpar och väggar skruvas ihop).

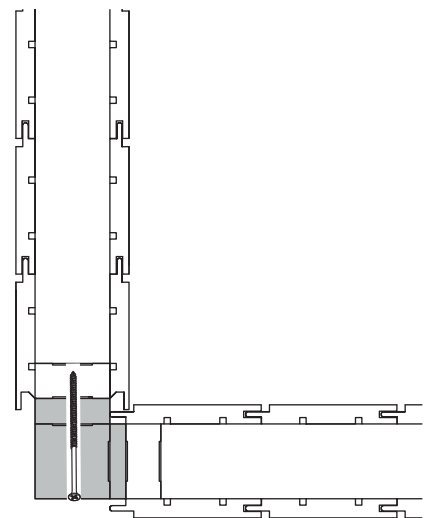
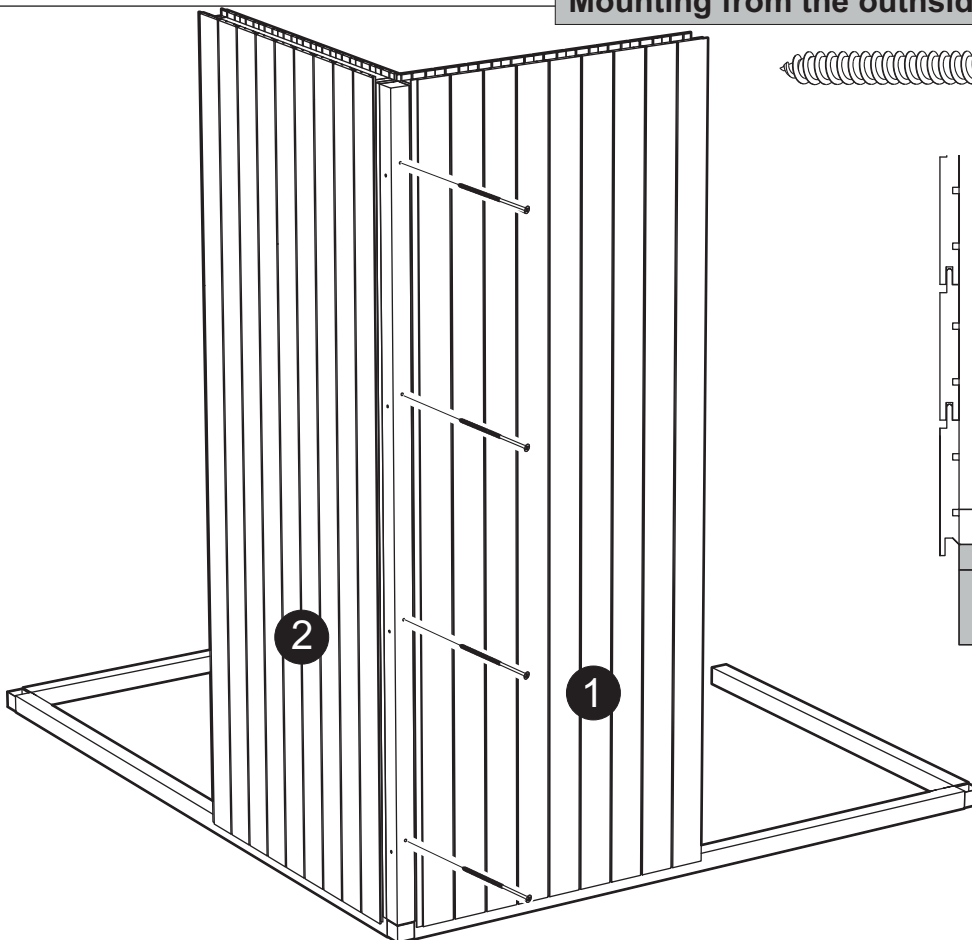
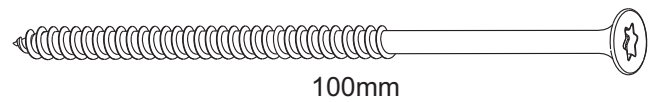
Mounting corner - if the room is **mounted from the outside** (If there is space it's recommended that the corner posts and walls are screwed together).

4

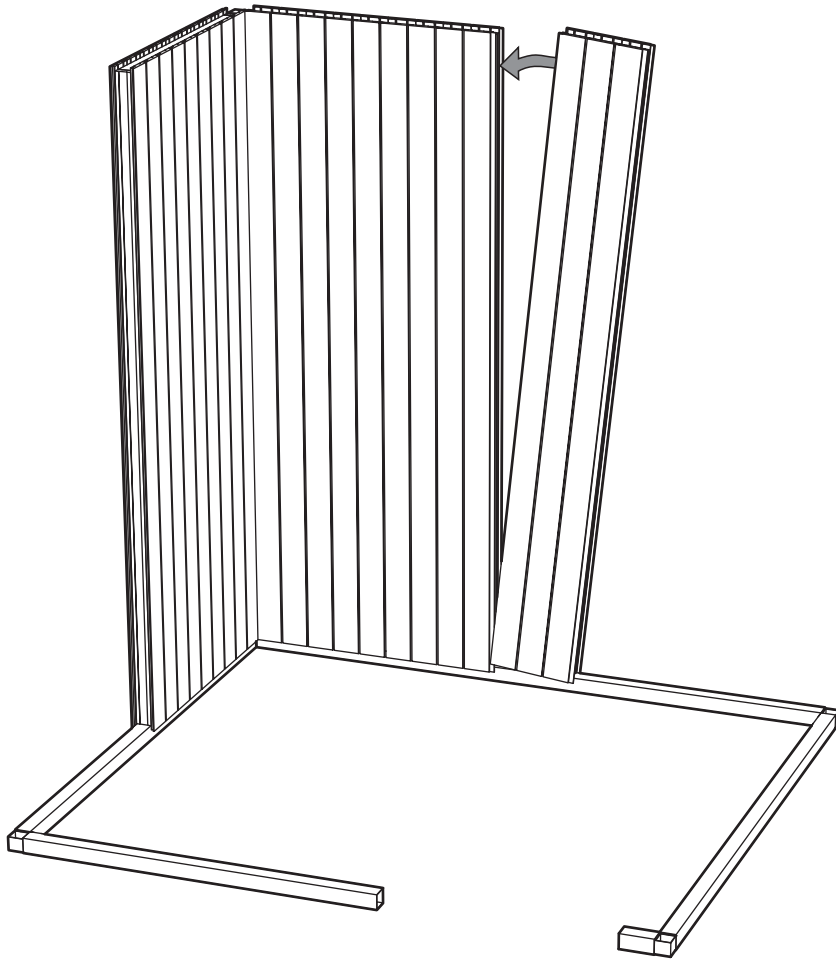
47x16 mm 47x10 mm



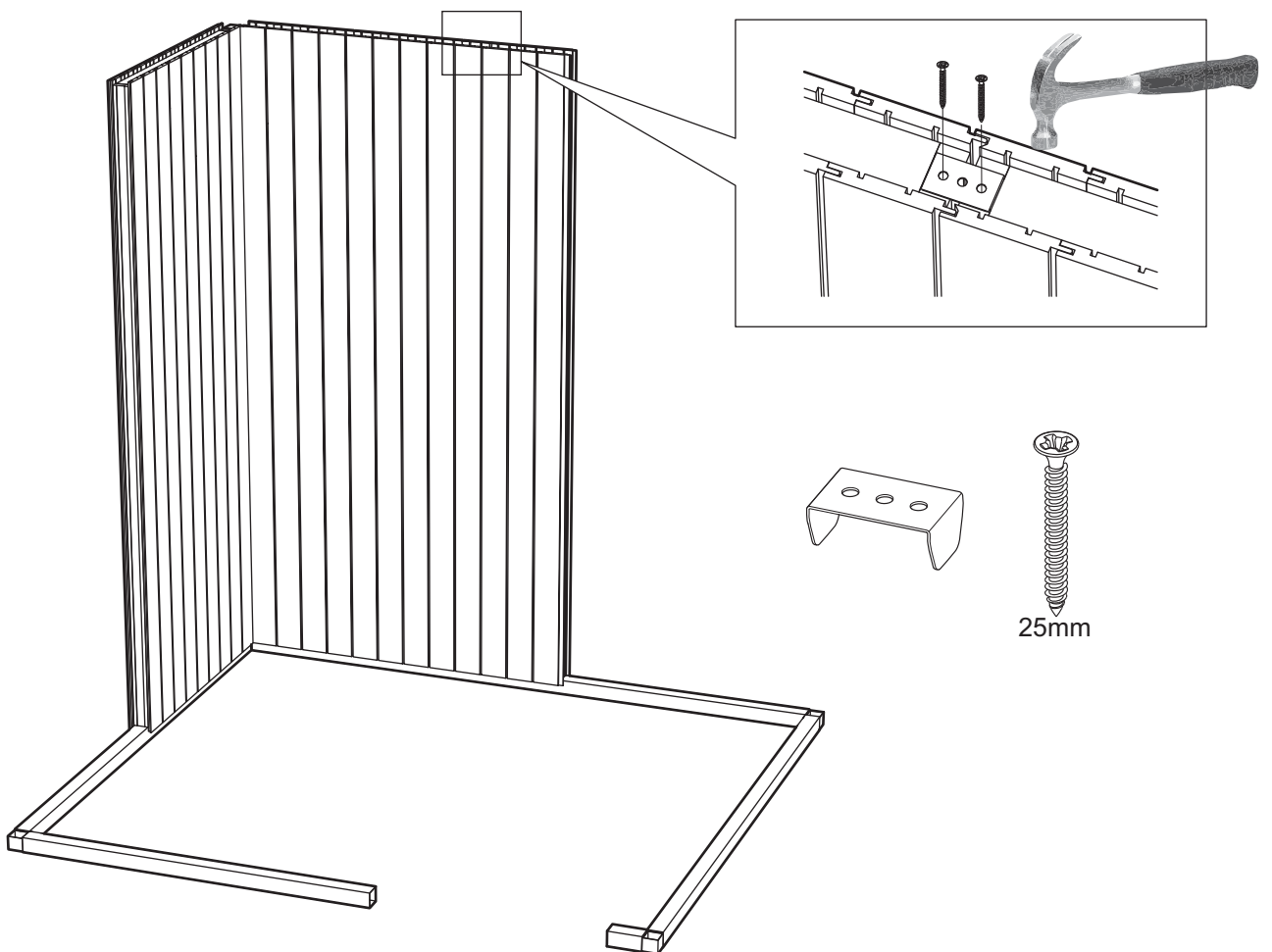
Montering utifrån
Mounting from the outside



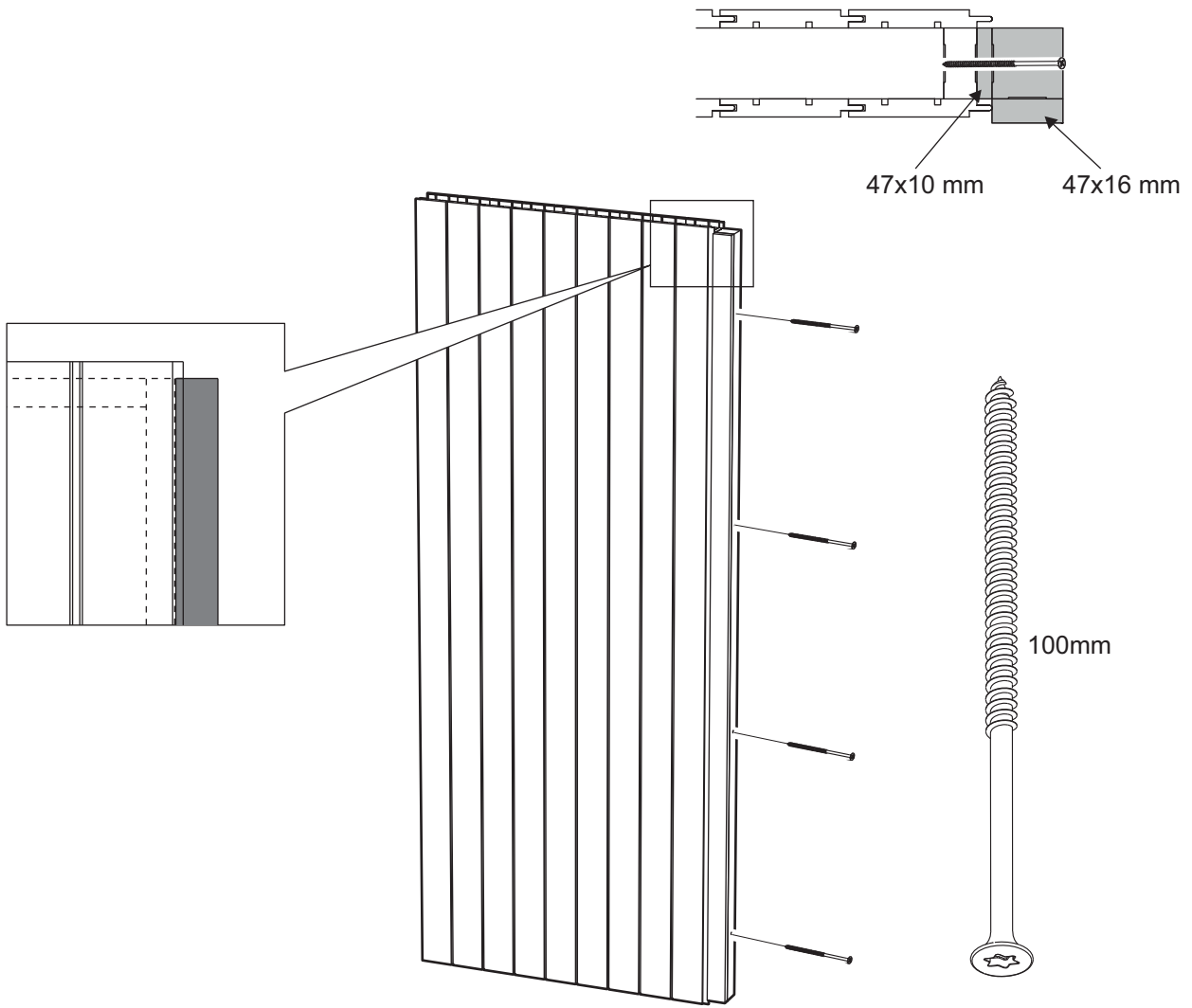
5



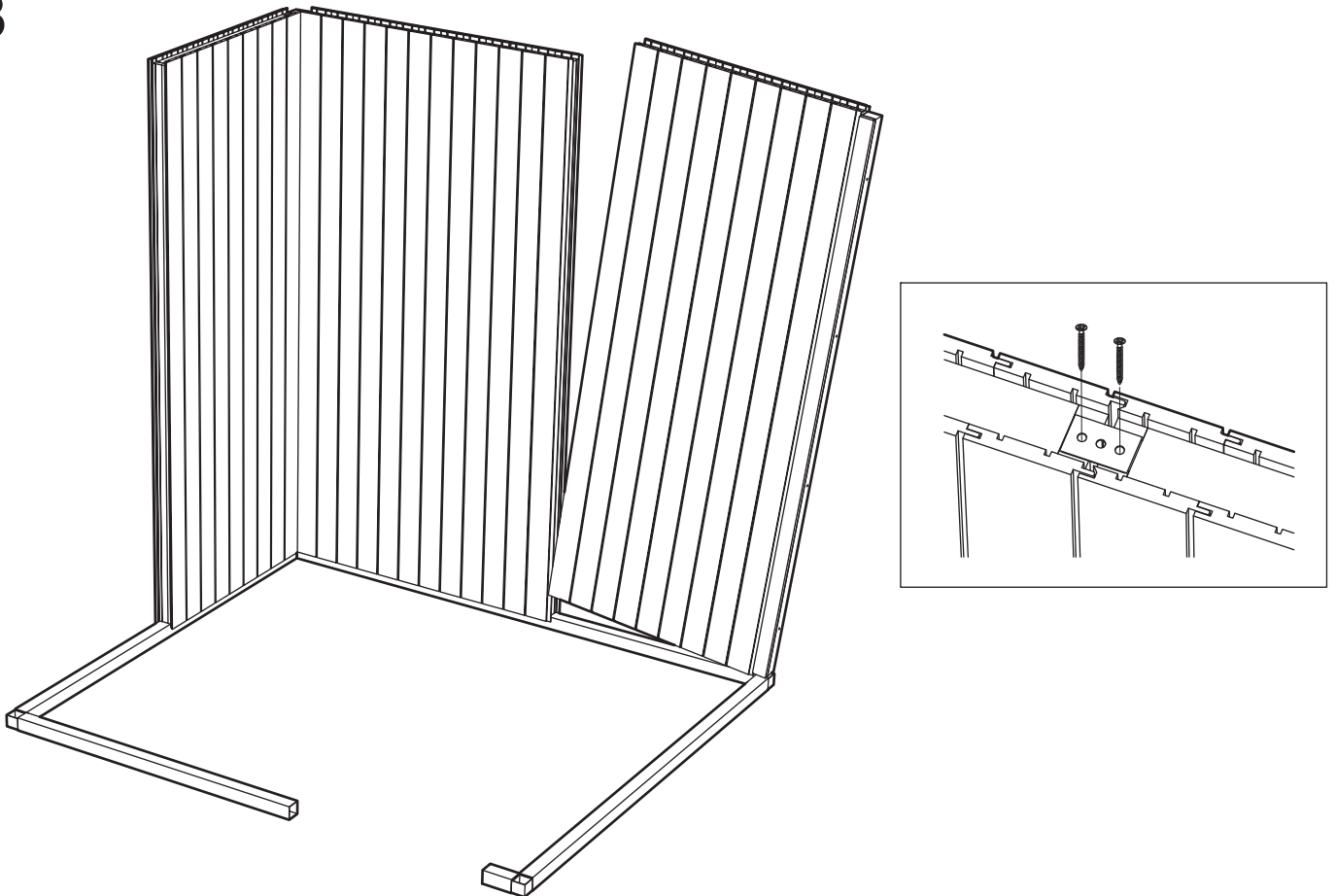
6



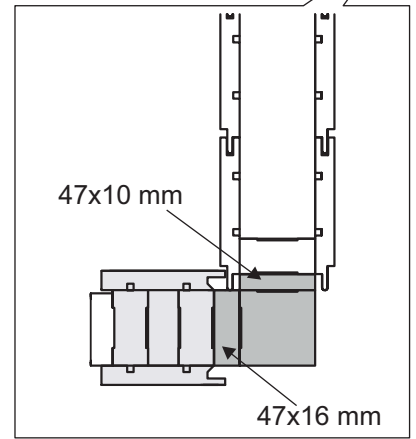
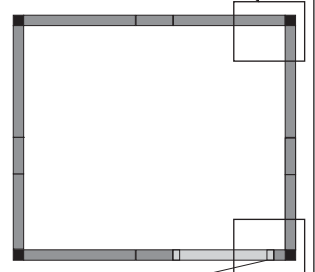
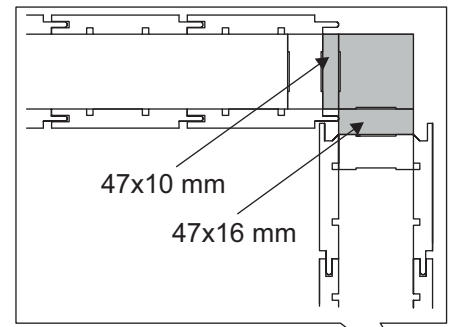
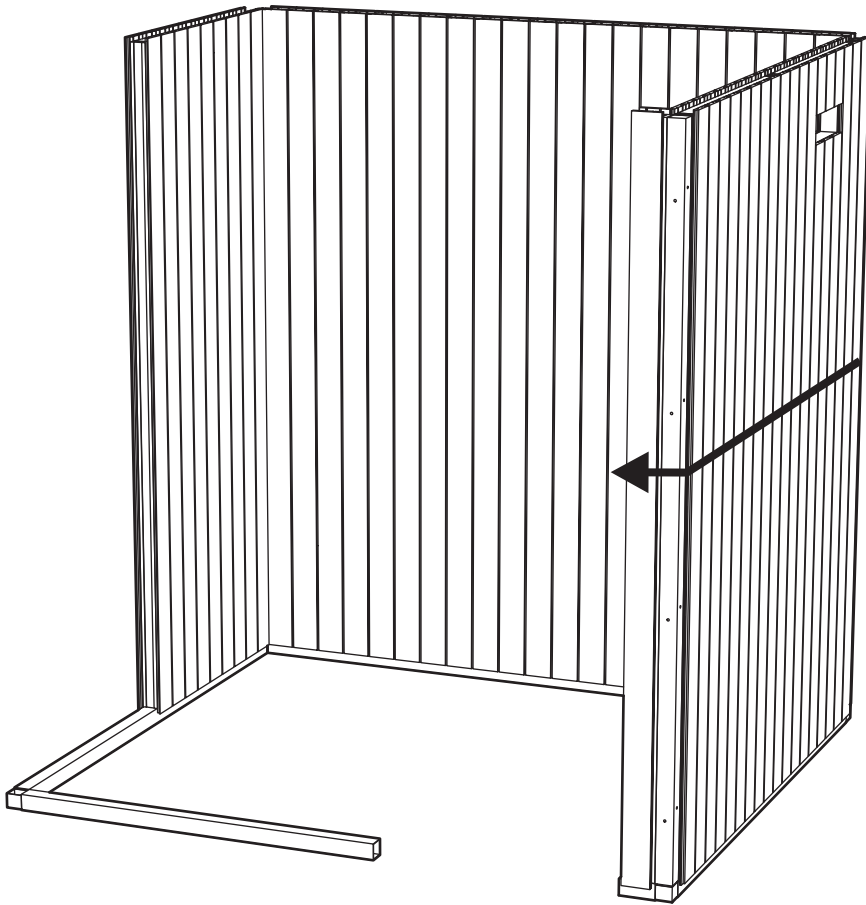
7



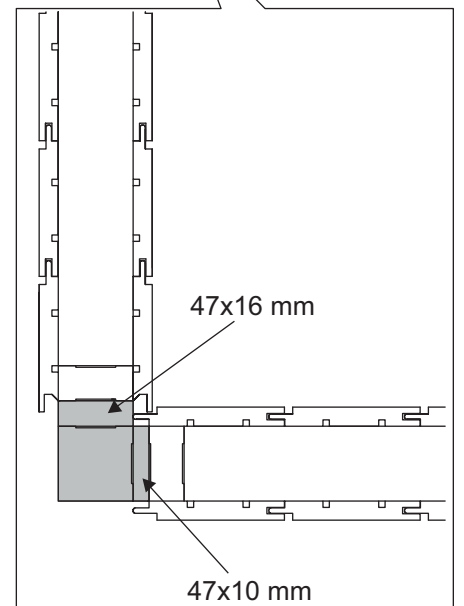
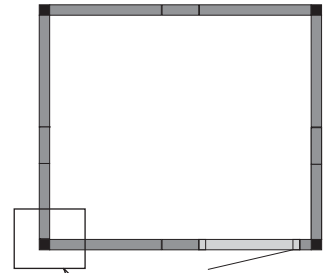
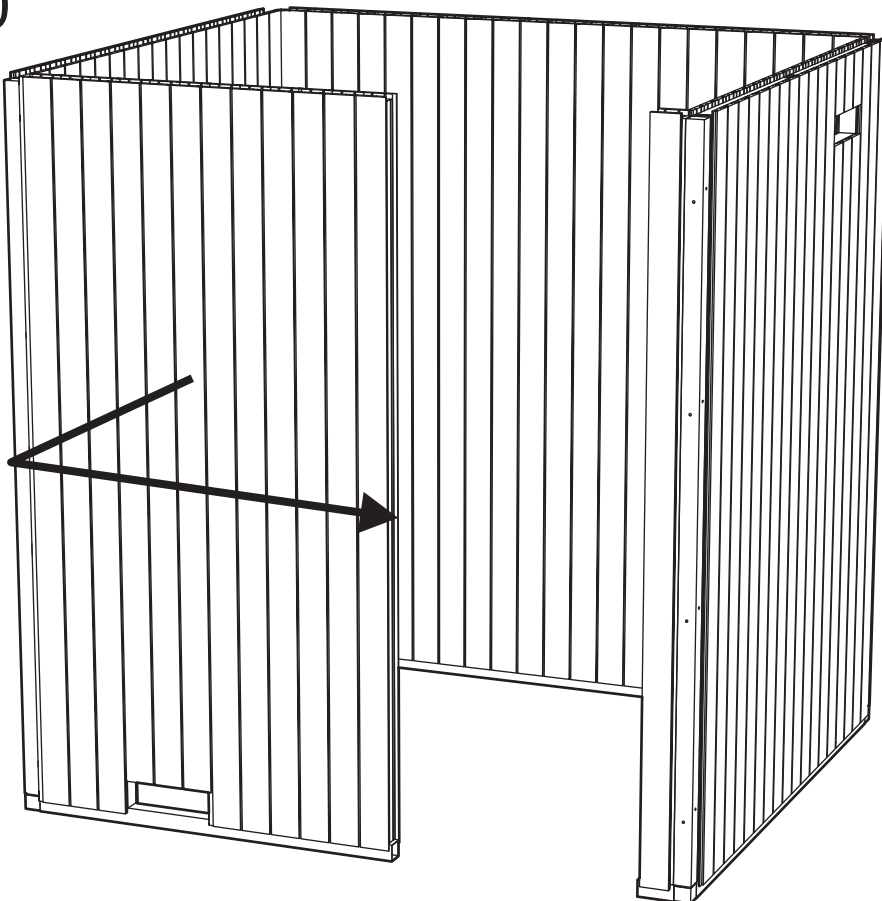
8



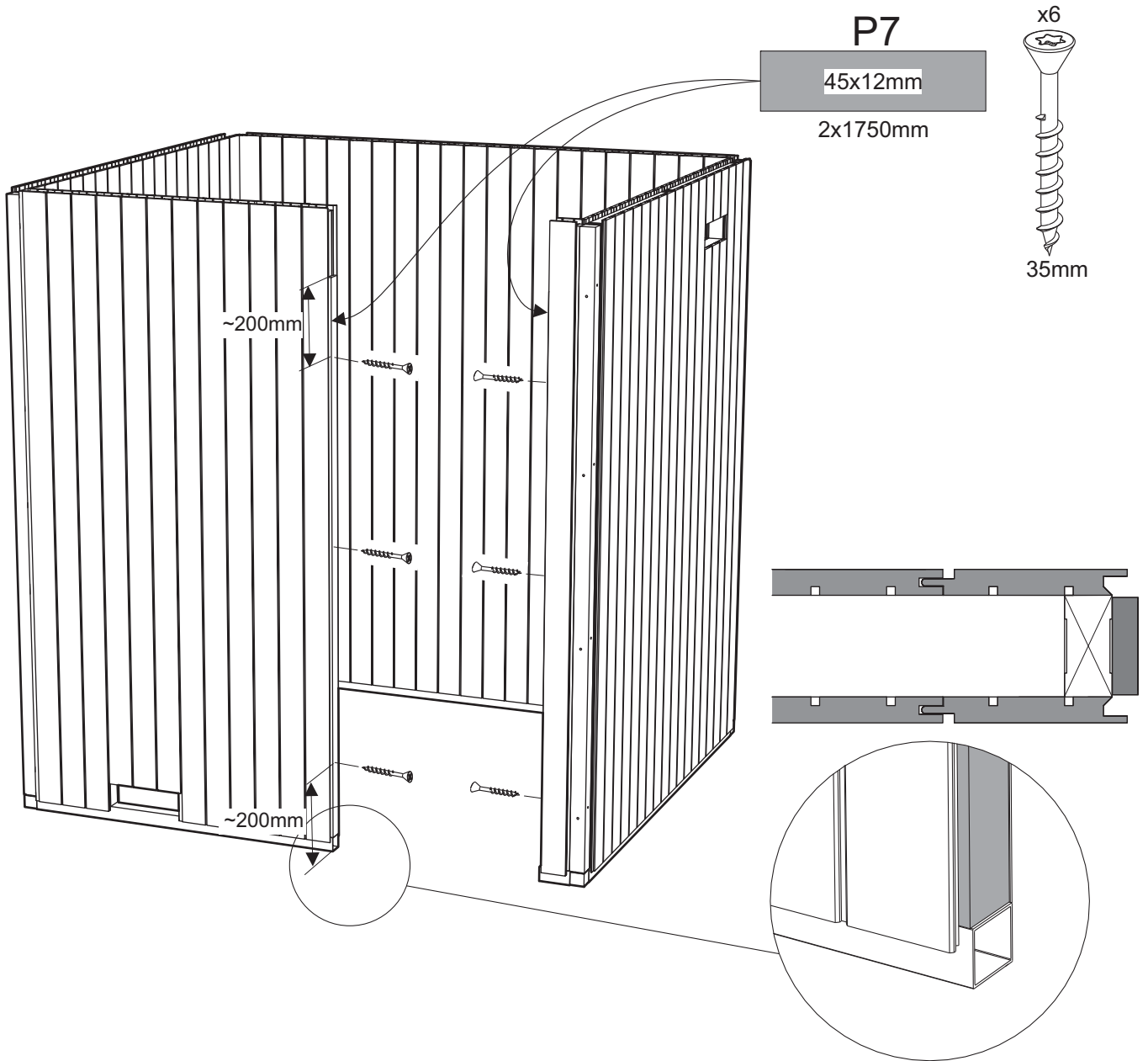
9



10

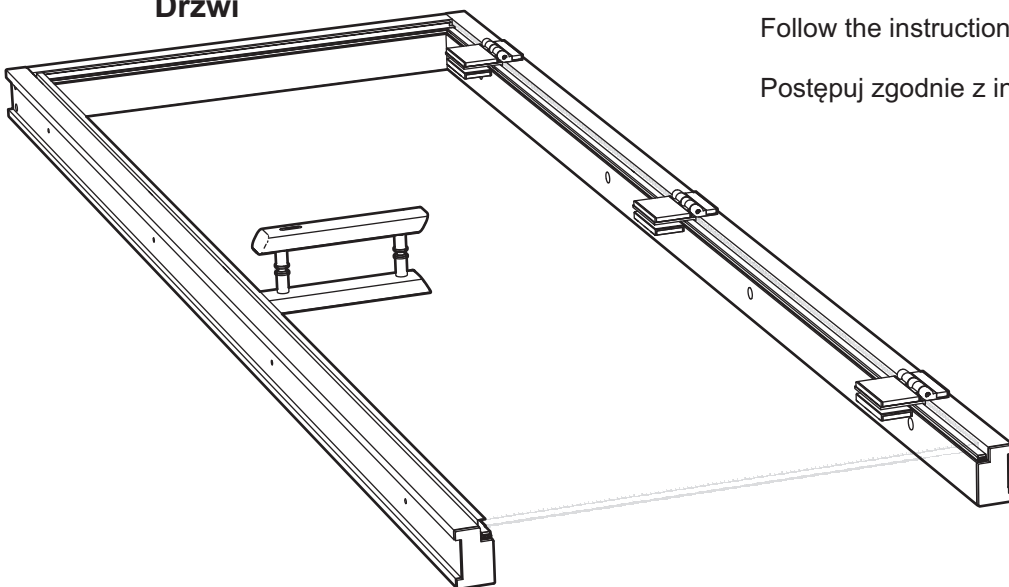


11



12

Dörr
Door
Drzwi

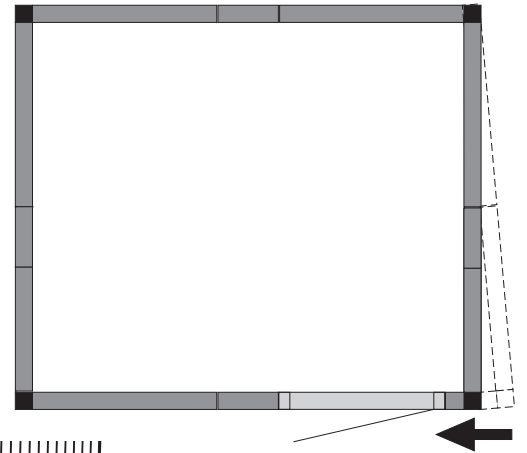
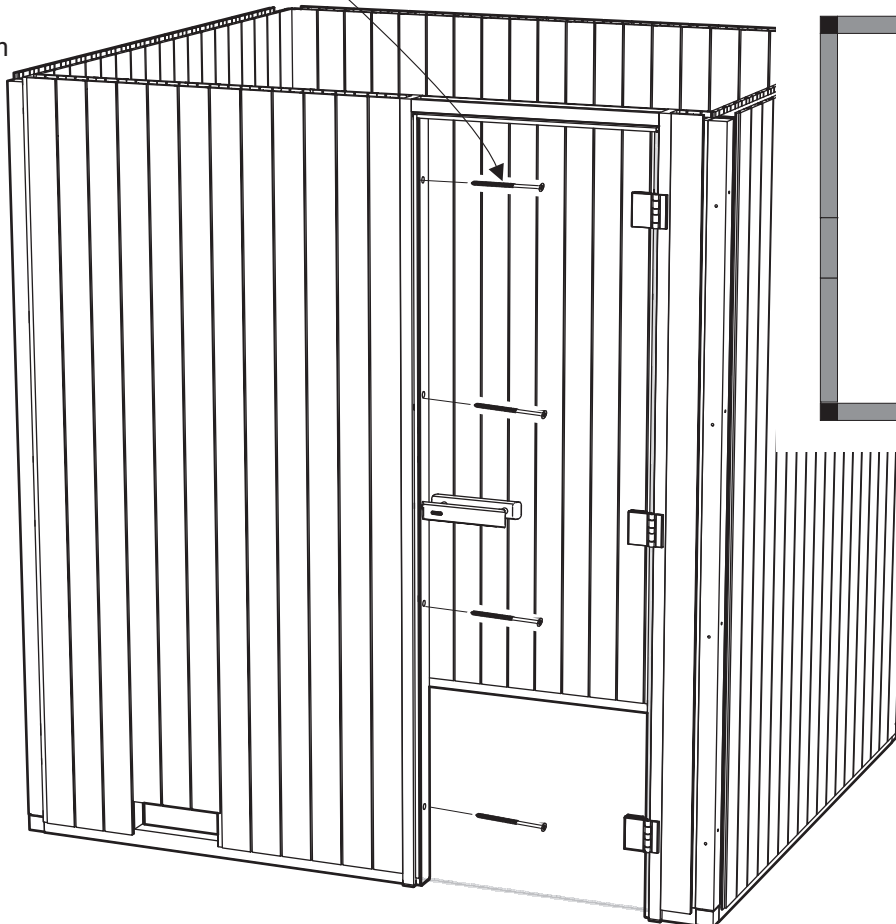
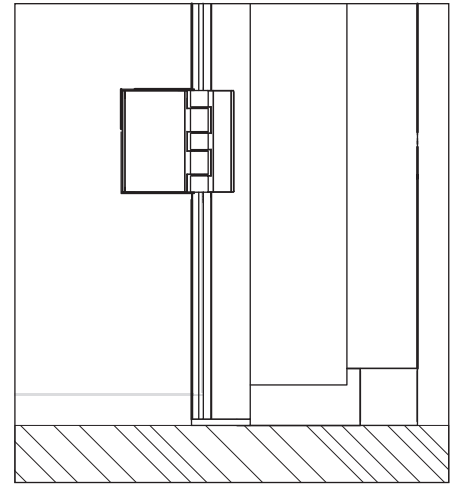
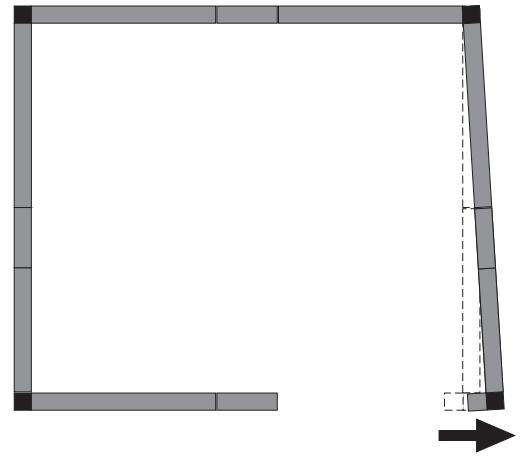
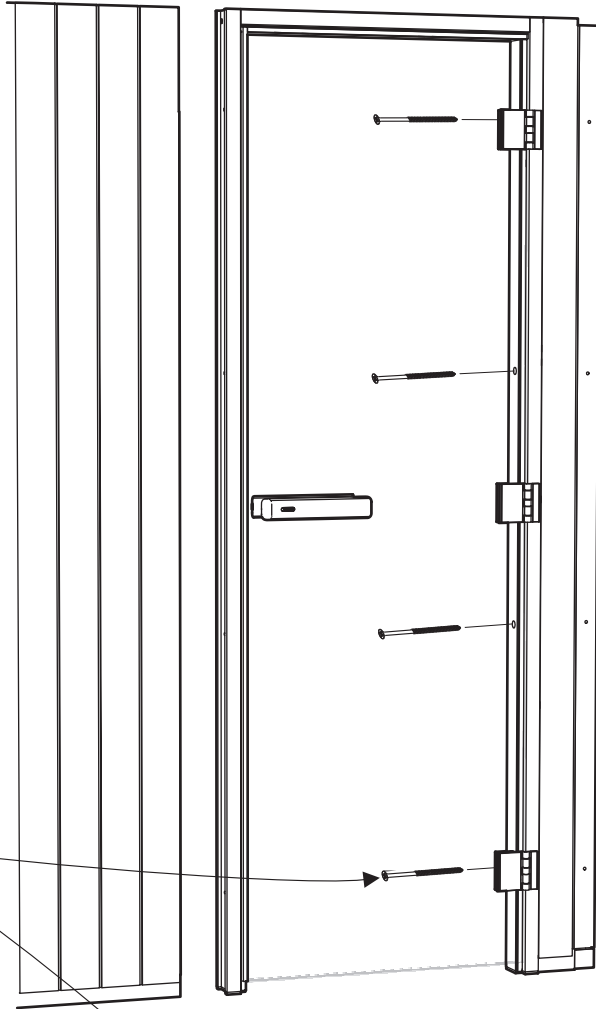
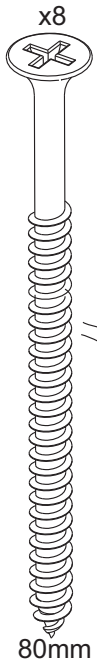


Följ anvisningen som medföljer dörren.

Follow the instructions supplied with the door.

Postępuj zgodnie z instrukcją dołączoną do drzwi.

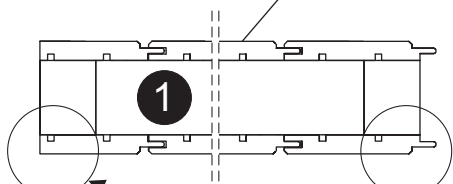
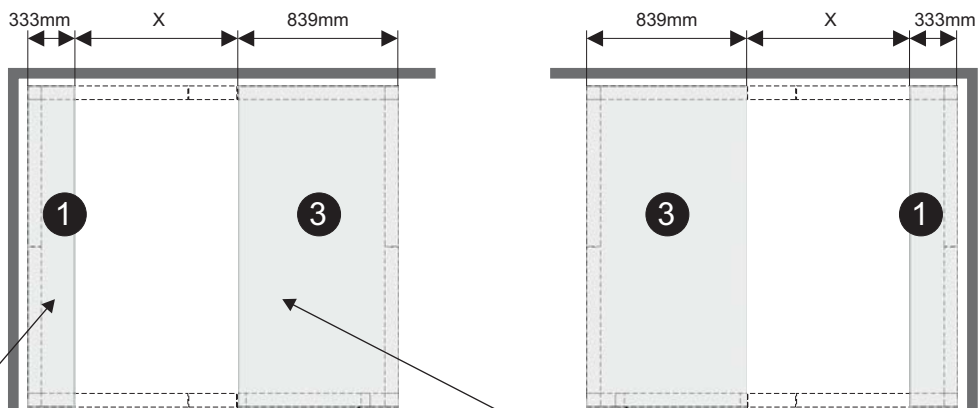
13



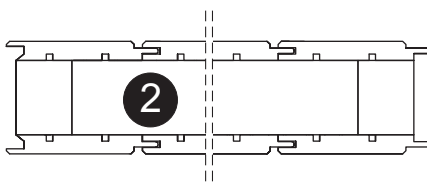
14

Tak Ceilings

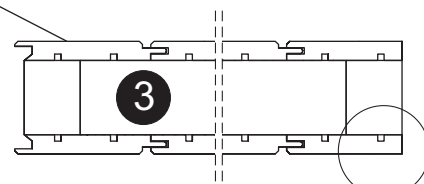
X:
Mått och antal tak varierar
beroende på rummets storlek
Size and number of ceilings
vary depending on room size



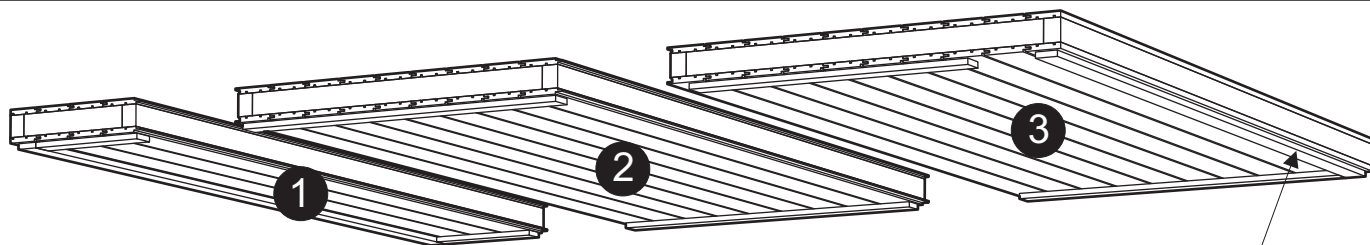
Mot bastuvägg
Against sauna wall
Do ściany



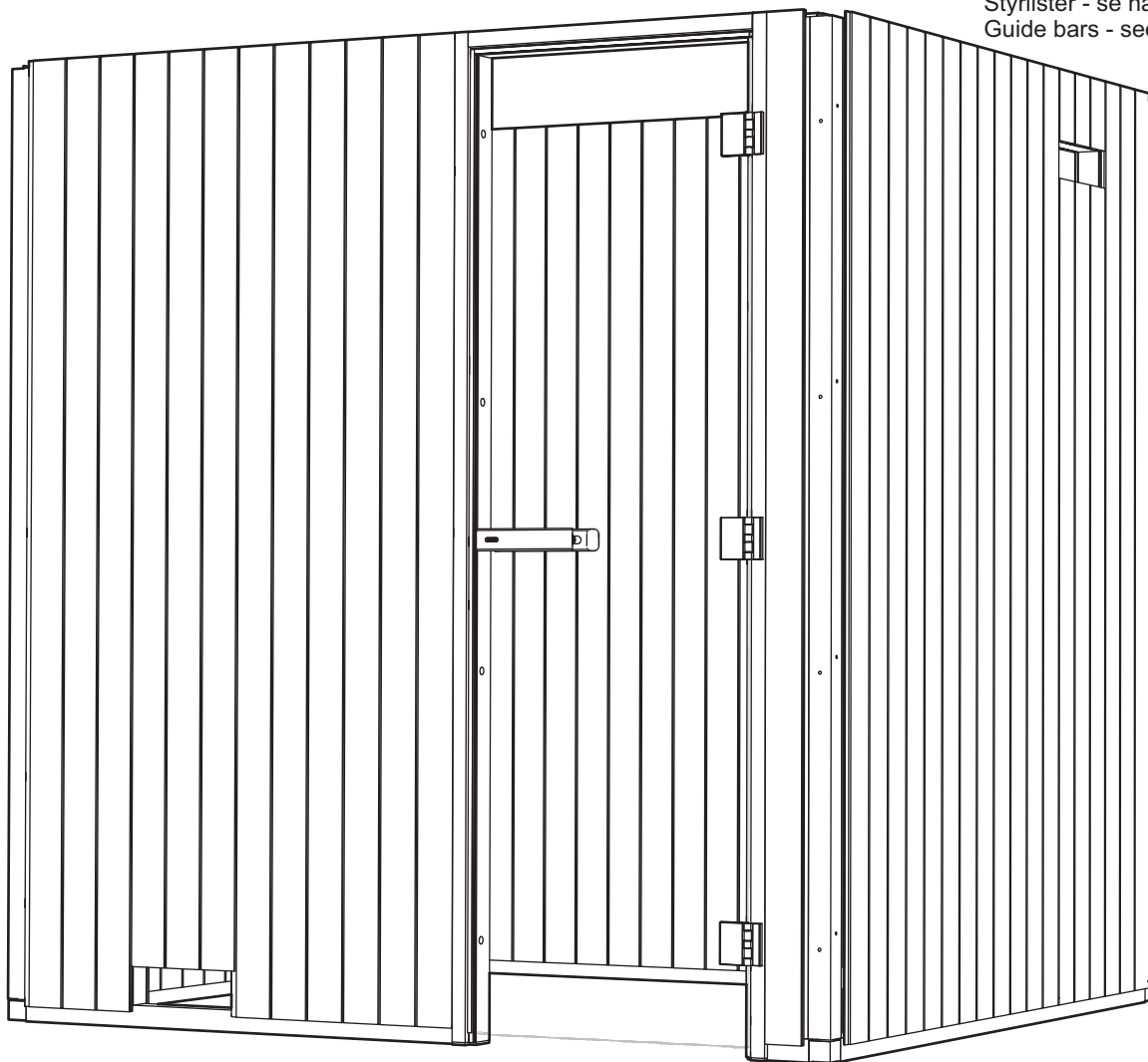
OBS!
N.B.!
UWAGA!



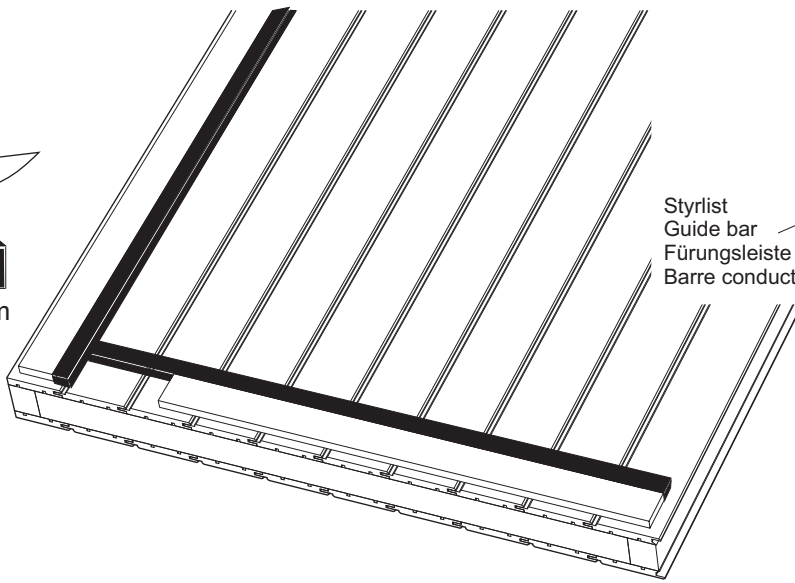
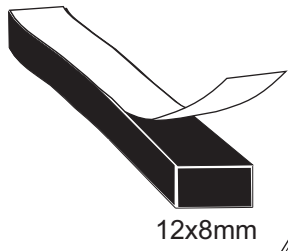
Mot bastuvägg
Against sauna wall
Do ściany



Styrlister - se nästa sida
Guide bars - see next page



16

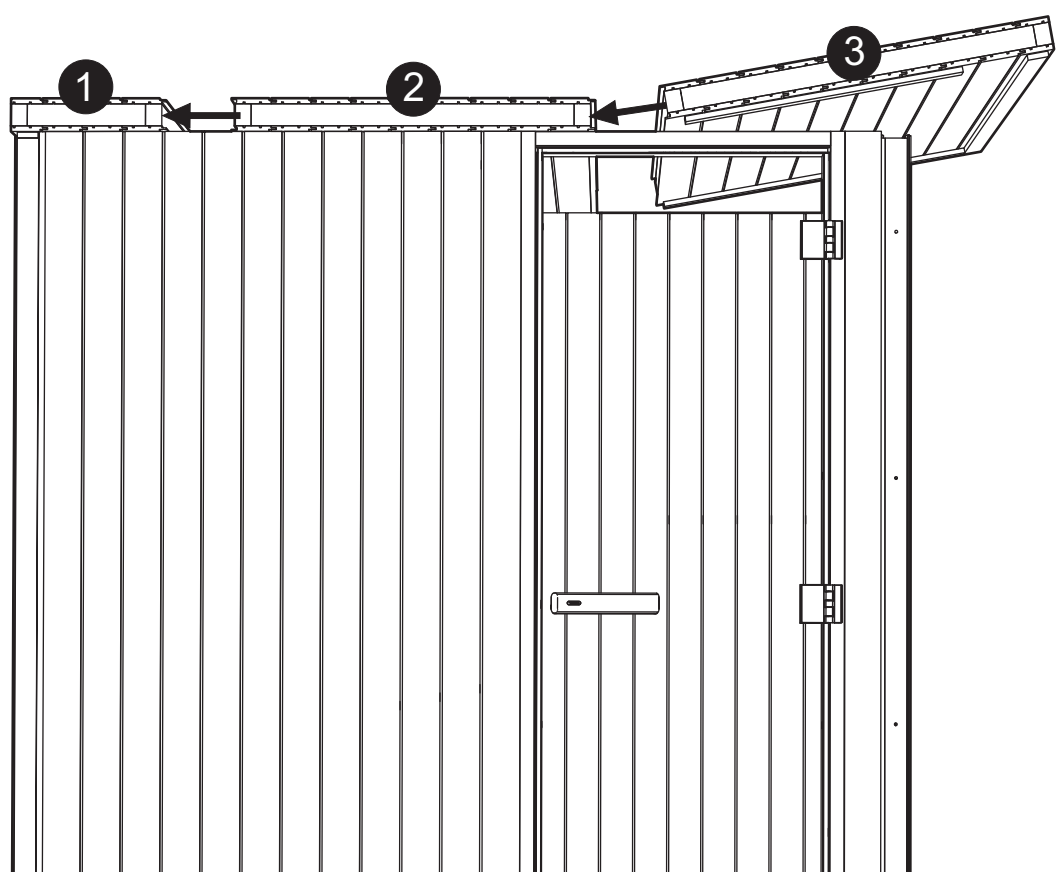


Stylist
Guide bar
Führungsleiste
Barre conductrice

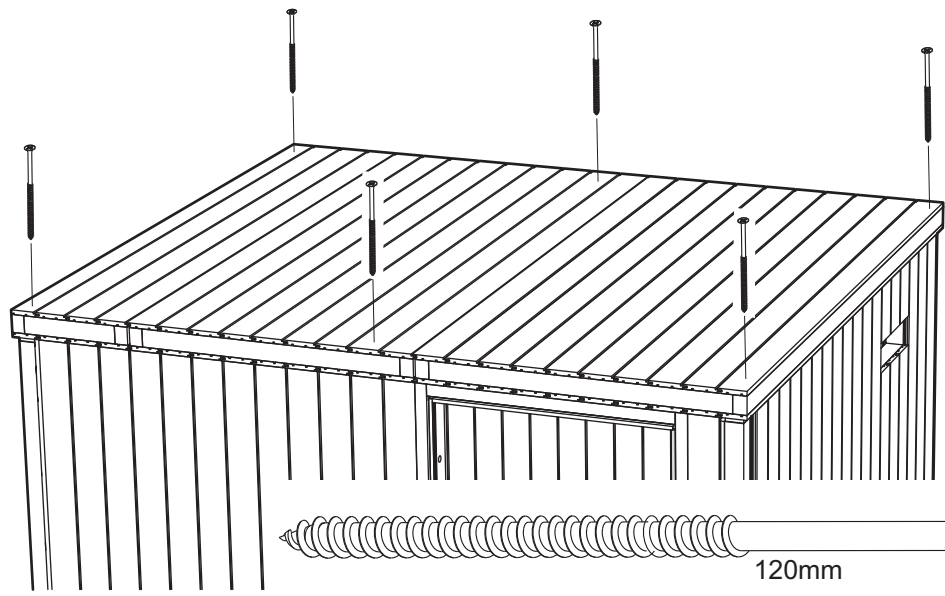
Tak
Ceiling
Dach
Toit
Dak

Vägg
Wall
Wand
Cloison
Wand

12x8mm



Alternativ
Option



17

P5



3x1970mm

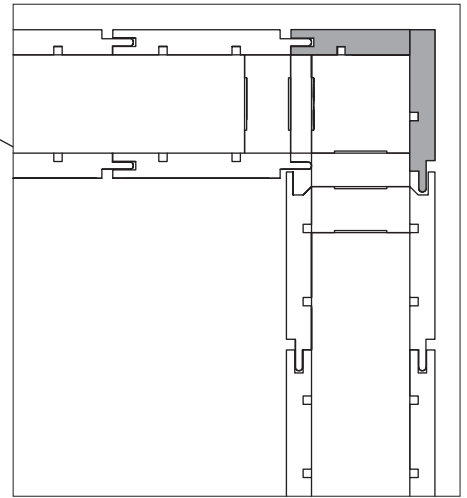
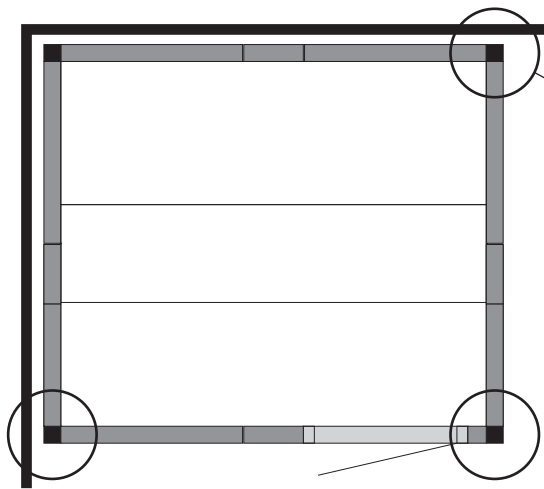
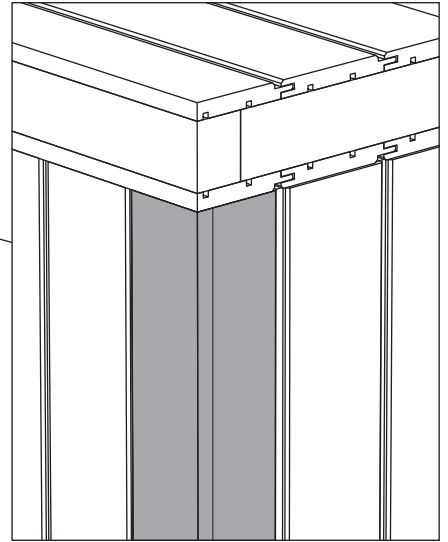
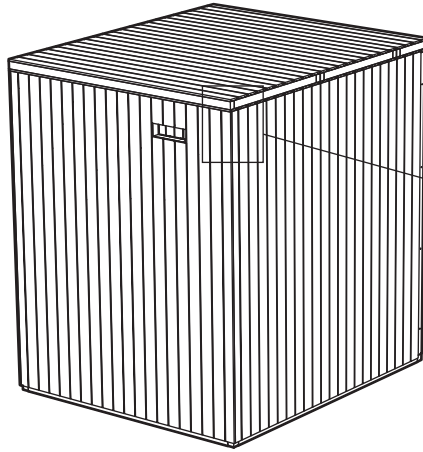
P6



3x1970mm



30mm

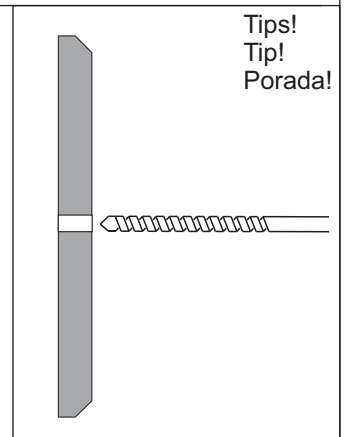
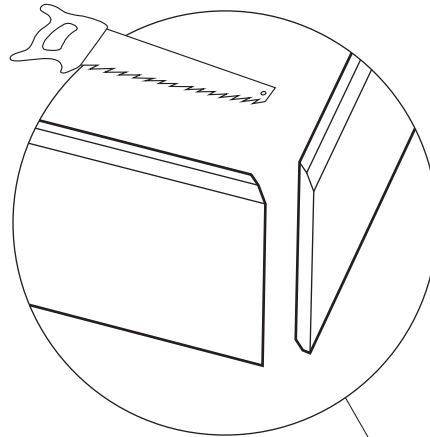


18

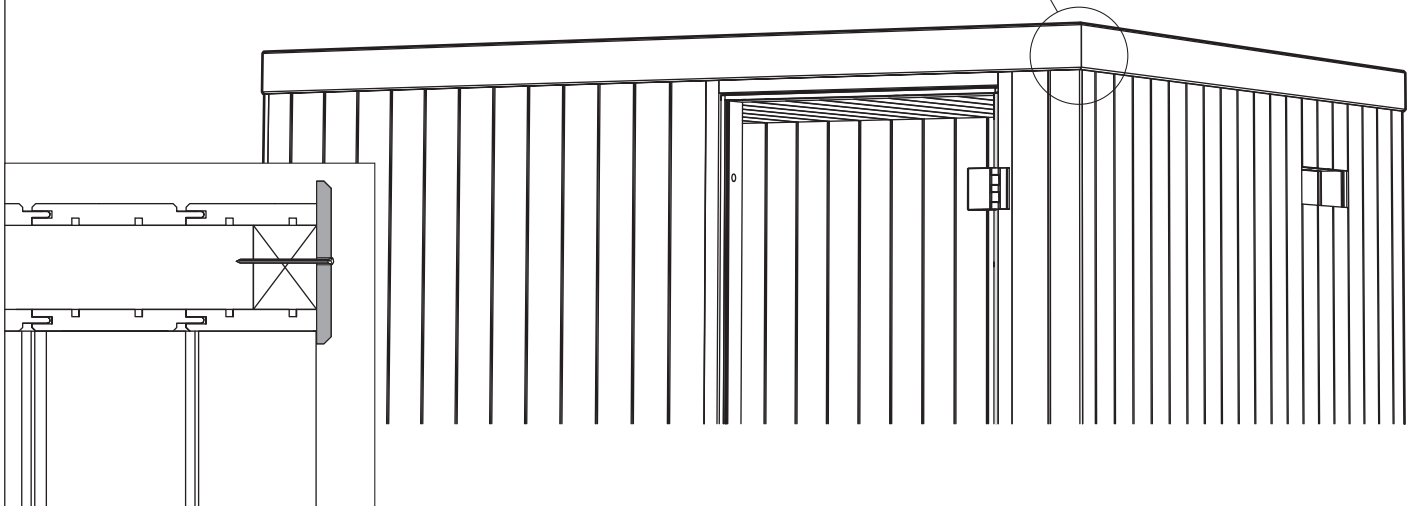
P9



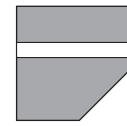
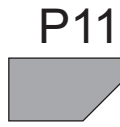
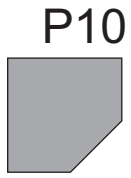
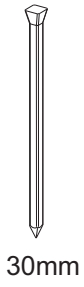
30mm



Tips!
Tip!
Porada!

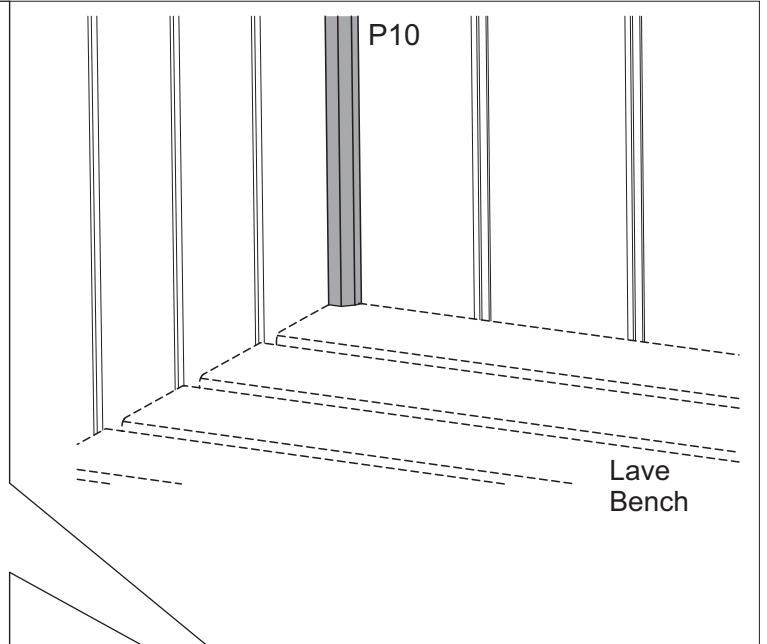
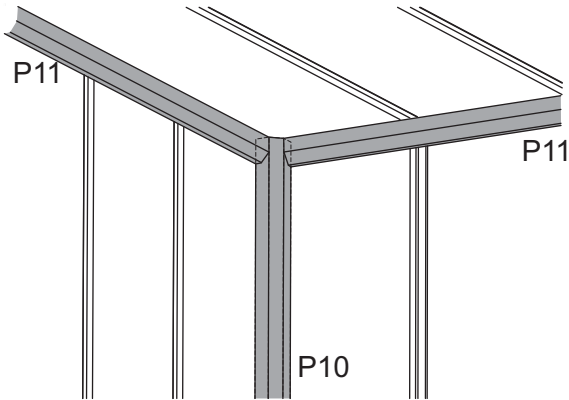
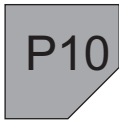


19

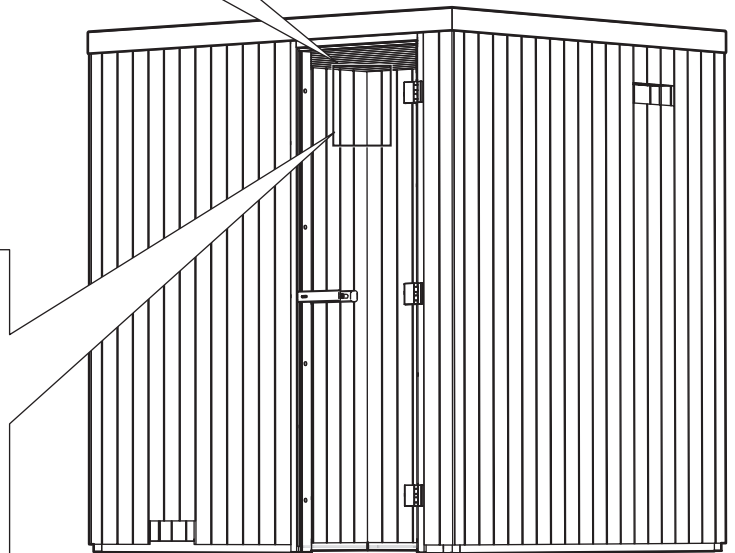
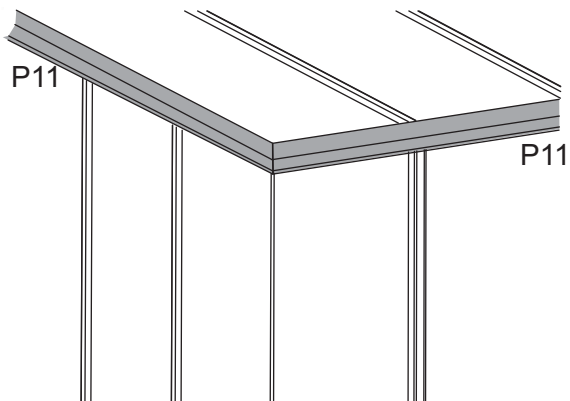


Tips!
Tip!
Porada!

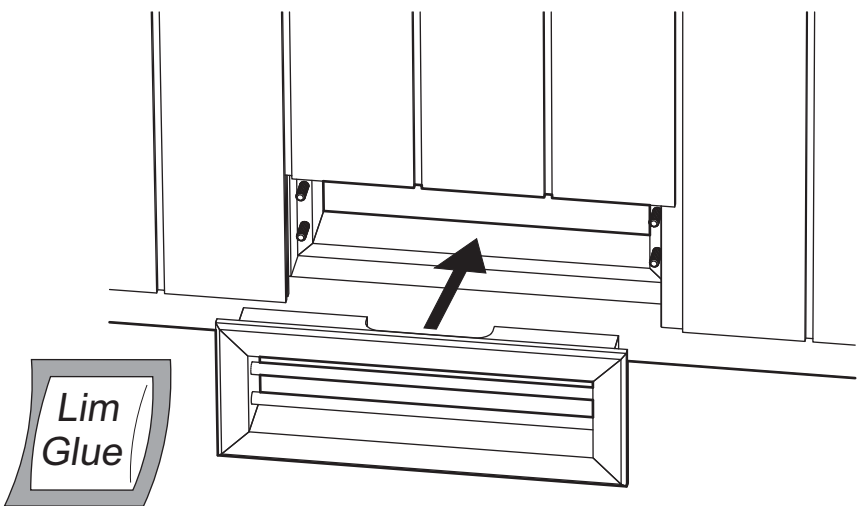
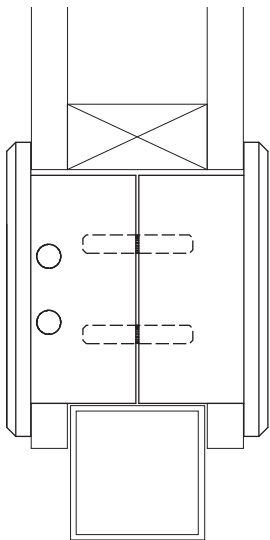
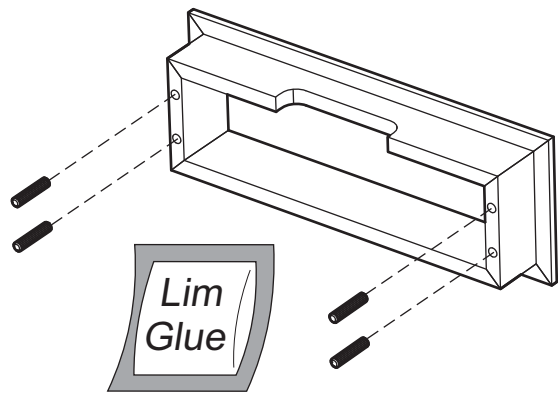
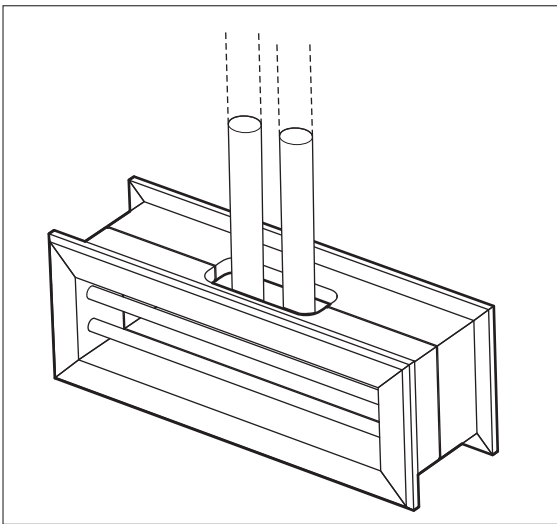
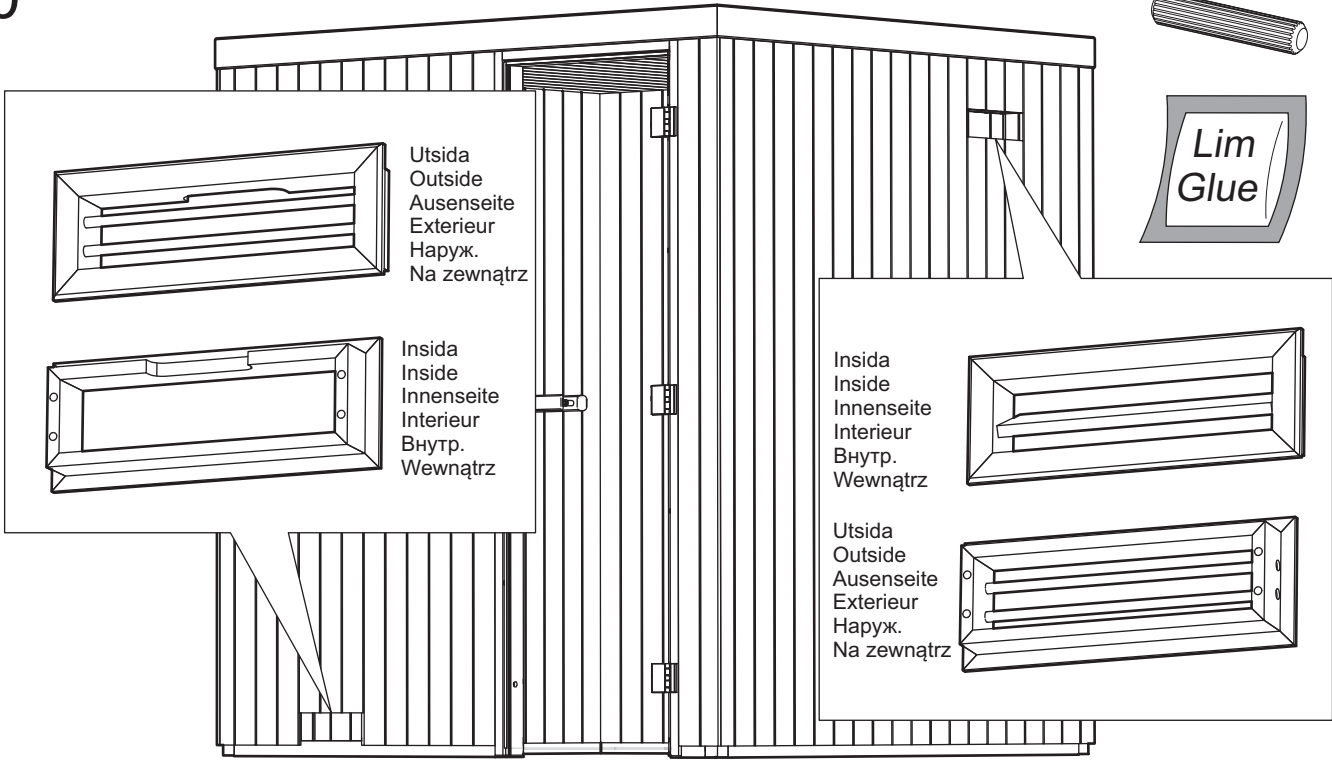
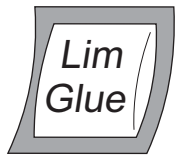
Alt. 1

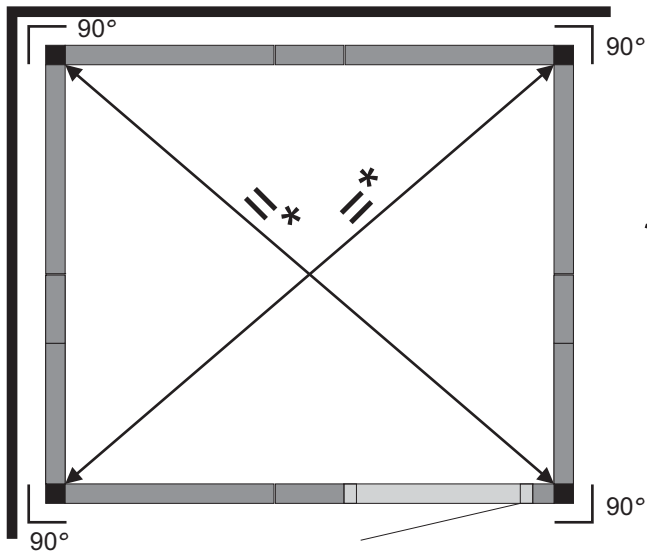


Alt. 2



x8





* Måtten skall vara lika på diagonalen
 The dimensions must be equal on the diagonal
 Wymiary przekątnych muszą być równe

