

Протогенератор SteamTec Basic II Изготовлено в Германии

Руководство по установке и эксплуатации

Содержание

1. Идентификация и юридические замечания 4
 - 1.1 Производитель 4
 - 1.2 Авторское право 4
 - 1.3 Идентификация устройства 4
 - 1.4 Использование по назначению 4
 - 1.5 Прогнозируемое использование не по назначению 5
 - 1.6 Применимые нормы 5
2. Рекомендации по технике безопасности 6
3. Технические характеристики 9
4. Объем поставки 10
5. Установка 11
 - 5.1 Обзор установки 11
 - 5.2 Конструкция и расположение элементов 12-13
 - 5.3 Предварительные условия на месте установки 14
 - 5.4 Механическая установка 14
 - 5.5 Подключение подачи воды и слива 16
 - 5.6 Подключение паровой трубы 16
6. Электрическое подключение 17
 - 6.1 Выводы модели Steamtec II Basic на 18 кВт 17
 - 6.2 Выводы модели Steamtec II Basic на 9 кВт 18
 - 6.3 Схемы внутренних электрических соединений 19-20
 - 6.4 Подключение к Emotouch II+ Steam 21
 - 6.4 Подключение к Emotouch II+ Sauna, Emotec H, Econ H 22
7. Система очистки 24
 - 7.1 Общие сведения 24
 - 7.2 Установка и эксплуатация системы очистки 25
8. Выбор мощности 26
9. Режимы работы 27
10. Общие операции 29
11. Ремонт и техническое обслуживание 30
12. Устранение неисправностей 31
13. Утилизация 32
14. Гарантия 33

Введение

Уважаемый клиент!

Мы признательны вам за ваш выбор оборудования EOS sauna & steam. Вы приобрели современный, технически усовершенствованный продукт, который обеспечит вам долгие годы надежной работы.

Парогенераторы EOS были разработаны и протестированы на соответствие или превышение действующих в настоящее время мер безопасности. Они производятся на нашем заводе в соответствии с нормами управления качеством DIN EN ISO 9001:2008

Настоящее руководство по установке или руководство по эксплуатации составлено в информационных целях. Перед установкой и эксплуатацией парогенератора, руководство следует внимательно прочитать, с целью предотвращения повреждения устройства или материального ущерба. Данный документ следует сохранить для использования в справочных целях в дальнейшем.

Желаем Вам приятно провести время и хорошо отдохнуть в вашей парной. Ваша команда EOS.

1. Идентификация

1.1 Производитель

EOS Saunatechnik GmbH Schneiderstriesch 1

D-35759 Дридорф, Германия

Тел.: +49 2775 82-0

Факс: +49 2775 82-431

1.2 Авторское право

Все авторские права в отношении данной инструкции по установке и руководства по эксплуатации принадлежат EOS Saunatechnik

GmbH.

1.3 Идентификация продукта

Парогенератор STEAMTEC II, версия "Basic"

1.4 Использование по назначению

Парогенератор Steamtec II Basic предназначен для производства пара в паровых помещениях или влажных саунах. Для Steamtec II Basic требуется внешний блок управления, который не входит в комплект поставки. Не следует использовать блоки управления производства третьих компаний, без предварительного письменного согласия EOS Saunatechnik GmbH.

1.5 Прогнозируемое использование не по назначению

Приведенные ниже варианты могут рассматриваться как прогнозируемые варианты использования не по назначению:

- Работа без требуемых по правилам средств безопасности и защиты.
- Работа без знания и применения рекомендаций по безопасности (глава 3).
- Работа без соблюдения требований правил эксплуатации, технического обслуживания и ремонта.
- Работа устройства после выполнения несанкционированных технических изменений или ремонтов.
- Эксплуатация или использование детьми или лицами с ограниченными умственными способностями без надлежащего предварительного обучения.

- Эксплуатация или использование лицами в определенных медицинских состояниях или с заболеваниями, например, как, сердца и сердечно-сосудистой системы, которые могут привести к физическому ущербу при использовании сауны или парной (необходима предварительная консультация врача).

1.6 Применимые нормы

DIN EN 60335-1: 2012-10 Бытовые и аналогичные электрические приборы - Часть 1: Общие требования

DIN EN 60335-2-53: 2012-06 Бытовые и аналогичные электрические приборы. Безопасность - Часть 2-53: Частные требования к нагревательным приспособлениям сауны и инфракрасных кабин

DIN EN 60335-2-98: 2009-04 Бытовые и аналогичные электрические приборы. Безопасность - Часть 2-98: Частные требования к увлажнителям воздуха

DIN EN 60335-2-101: 2009-02 Бытовые и аналогичные электрические приборы. Безопасность - Часть 2-101: Частные требования к испарителям

DIN EN 1717: 2011-08 Защита от загрязнения водопровода питьевой воды и общие требования по предотвращению загрязнения обратным потоком от устройств

DIN 1988-100: 2011-08 Нормы и правила для систем питьевого водоснабжения - Часть 100: Защита питьевой воды, контроль качества питьевой воды



DIN EN 55014-1: 2012-05 Электромагнитная совместимость - Требования к бытовым приборам, электрическим инструментам и аналогичным устройствам - Часть 1: Излучение



DIN EN 55014-2: 2009-06 Электромагнитная совместимость - Требования к бытовым приборам, электрическим инструментам и аналогичным устройствам - Часть 2: Иммуитет



DIN VDE 0100-703: 2006-02 установки низкого напряжения - Требования к специальным установкам или местам расположения - Помещения и кабины, в которых находятся нагреватели сауны



DIN EN 82079: 2012 Требования европейского рынка к инструкциям по эксплуатации

2. Рекомендации по технике безопасности

 ОПАСНО	
	<p>Риск ошпаривания. Воздействие горячего пара может привести к ожогам, ошпариванию и травмам, сопряженным с опасностью для жизни, в случае неправильной установки парогенератора или использования не по назначению.</p> <ul style="list-style-type: none"> • При планировании и установке следует убедиться, что вывод для пара всегда остается открытым и не может быть заблокирован. • Отверстие для сброса избыточного давления и его сливная труба должны быть установлены и присоединены таким образом, чтобы, в случае непредвиденного выплескивания горячей воды при избыточном давлении не возникало риска ошпаривания.

	 ОПАСНО
	<p>Риск пожара и поражения электрическим током. Риск пожара при неправильном выполнении установки.</p> <ul style="list-style-type: none"> • Следует убедиться, что установку парогенератора выполняет квалифицированное лицо в соответствии с данным руководством. • Все электрические соединения парогенератора и другого оборудования могут быть выполнены только квалифицированным и сертифицированным электриком. Необходимо соблюдение всех применимых местных норм и правил. В случае требований по гарантии, необходимо предъявление подтверждений установки с соблюдением всех требований (например, счет-фактура от электрика).

	 ОПАСНО
	<p>Риск ущерба для здоровья при слишком длительном применении.</p> <ul style="list-style-type: none"> • При использовании устройства в коммерческой (общественной) сауне, когда оно не отключается автоматически по истечению определенного промежутка времени, необходим соответствующий контроль. • При работе устройства с определенными интервалами времени, либо при включении с посредством системы удаленного контроля, перед включением необходим визуальный контроль кабины сауны. • Это также требуется, если устройство было переведено в режим ожидания для включения через некоторое время.

	 ОПАСНО
	<p>Опасность для жизни, риск получения травм, не совместимых с жизнью. Использование сауны лицами в определенных физических состояниях или с определенными заболеваниями, может нести серьезную угрозу для жизни.</p> <ul style="list-style-type: none"> • В случае, если использование сауны может привести к ущербу для здоровья, следует предварительно проконсультироваться у врача. • Перед использованием парогенератора следует внимательно прочитать данное руководство по установке и эксплуатации.



⚠ ПРЕДУПРЕЖДЕНИЕ

Риск ожогов при контакте с горячими поверхностями устройства.

У парогенератора есть горячие поверхности, например, трубопроводы, емкость для воды, при контакте с которыми существует риск ожогов.

- Следует сохранять безопасное расстояние от горячих поверхностей устройства.

3. Технические характеристики

Размеры В x Ш x Г [мм] 670 x 460 x 350 мм

Установка - Настенный монтаж, соединения на нижней панели

Масса [кг] 28 кг (тип 1) / 30 кг (тип 2)

Давление подачи воды [бар] 3 - 8 бар

Рабочее давление макс. [Бар] парогенератор безнапорного типа

Производительность при давлении 3 бар [пар / ч] 3 кВт - 4 кг / ч, 6 кВт - 8 кг / ч, 9 кВт - 12 кг / час, 12 кВт - 16 кг / ч, 15 кВт - 20 кг / ч, 18 кВт - 24 кг / ч

Класс защиты - IPx4

Бак для воды - Нержавеющая сталь высокого качества

Внутренняя защита от перегрева - Термопредохранитель с капиллярным датчиком, 3-полюсный автоматический выключатель

Система нагрева - Внешние нагревательные элементы, переключаемые с шагом 3 кВт

Система очистки и слива - Интегрированная система автоматического удаления накипи и слива, встроенный перистальтический насос, внешний 5 л контейнер для очищающей жидкости с датчиком уровня

Контроль уровня воды Автоматический с защитой от перегрева
Система управления Steamtec II Basic - не включена в комплект поставки
Steamtec II Classic / Premium – см. блок управления

Дозатор эфирных масел STEAMTEC II Basic - не входит в комплект поставки
Steamtec II Classic Premium -интегрированный перистальтический насос, регулируемая интенсивность дозирования

Водоснабжение ¾ "наружная резьба

Вывод пара 1 1/4" наружная резьба, 2-элементное латунное соединение входит в комплект поставки

Напряжение питания 400 V 3N AC, 50 / 60Гц

Выходная мощность [кВт] Тип 1 - 3,0 / 6,0 / 9,0 кВт (9 кВт по умолчанию)

Тип 2 - 12/15/18 кВт (18 кВт по умолчанию)

Защитный предохранитель [А] Тип 1 - 3 x 16 А

Тип 2 - 3 x 35 А (6 x 16 А)

Мин. поперечное сечение линии электропитания тип 1 - 5 x 2,5 мм²

тип 2 - 5 x 6,0 мм²

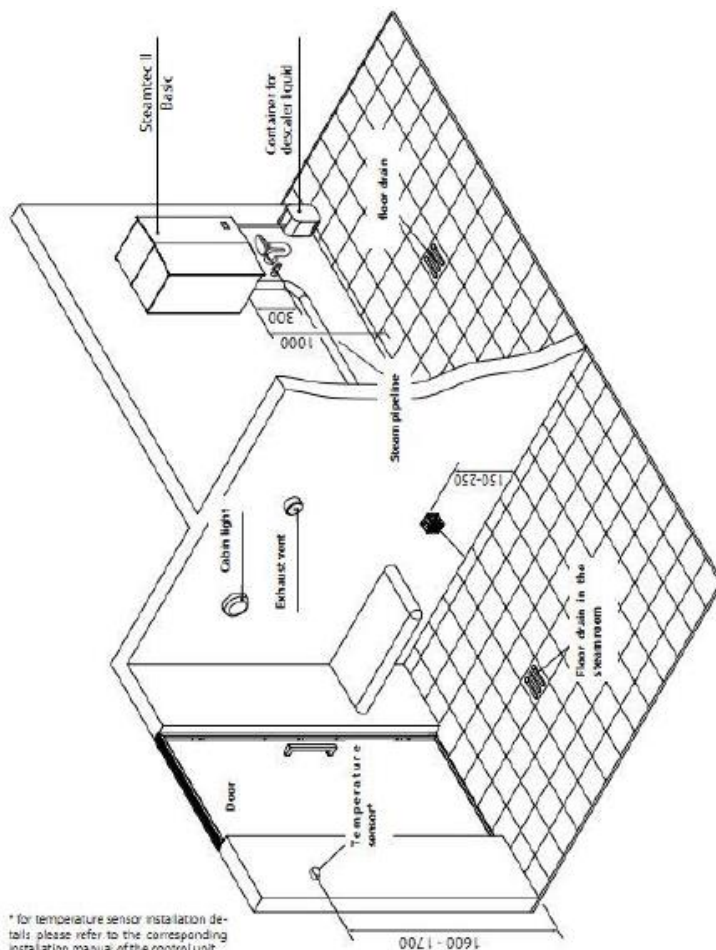
4. Комплект поставки

Комплект поставки Steamtec II Basic включает:

- Парогенератор Steamtec II Basic
- Шаблон для сверления отверстий
- 4 крепежных винта 45 x 40
- 4 дюбеля M8
- 2-элементное латунное соединение 1 1/4" на 35 мм
- 0,5 м шланга для подачи воды со стальной оплеткой 500 мм 3/8 "до 3/4"
- 0,4 м гибкий шланг от 28 до 22 мм
- 5 л пластиковый контейнер для жидкого средства для удаления накипи со встроенным датчиком уровня
- Руководство по установке и Руководство по эксплуатации

5. Установка

5.1 Обзор установки

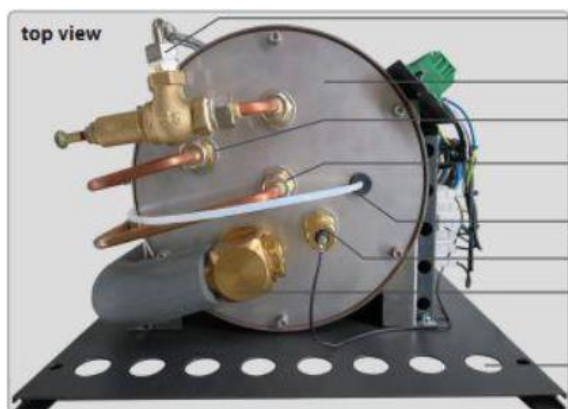


Container for descaler liquid	Емкость жидкости для удаления накипи
Floor drain	Сливное отверстие в полу
Cabin light	Освещение в кабине
Exhaust vent	Вентиляционное отверстие
Steam pipeline	Трубопровод пара
Door	Дверка
Floor drain in the steam room	Сливное отверстие в полу парной
Temperature sensor	Датчик температуры

* информация об установке датчика температуры приведена в соответствующем руководстве по установке блока управления

5.2 Конструкция и расположение элементов

Вид сверху



- Клапан сброса избыточного давления со сливным шлангом
- Емкость для воды / крышка емкости для воды
- Линия подачи воды (медленно)
- Линия подачи воды (быстро) / подача воды под давлением
- Трубка подачи жидкости для снятия накипи
- Датчик уровня воды
- Труба вывода пара с шарнирным соединением
- Шасси с вентиляционными отверстиями

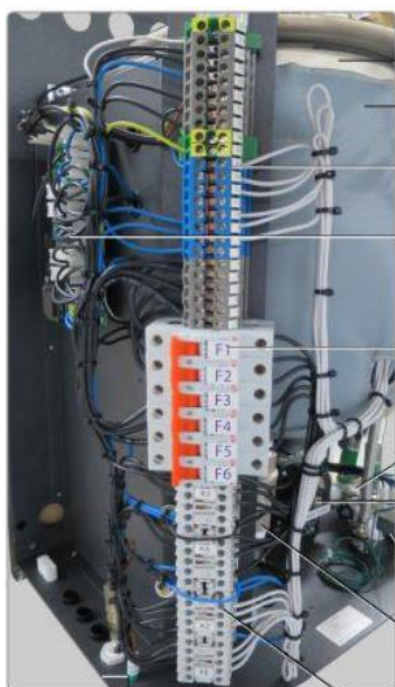
Вид снизу



- Контрольная лампа для индикации рабочего состояния и кодов ошибок
- Выпускной шланг от клапана сброса избыточного давления
- Кнопка сброса термopредохранителя
- Соединение для подачи воды, 3/4" наружная резьба
- Соединительная трубка системы удаления накипи (очистки)
- Трубка вывода пара, 1 1/4" наружная резьба

Выводы для
электрич.
соединений

Слив
Кабель датчика уровня
жидкости для удаления
накипи



- Емкость для воды
- Защита от перегрева и изоляционный кожух
- Клеммный блок с цветовой кодировкой клемм
- Главная панель управления
- Предохранительные переключатели 9 кВт – F1/F2/F3
18 кВт F1/F2/F3/F4/F5/F6
- Двухпозиционный клапан на линии подачи воды
- Перистальтический насос системы очистки/удаления накипи
- Термopредохранитель с кнопкой ручного сброса
- Электромагнитный клапан главной линии слива, сливного отверстия в дне

Контрольная лампа для контроля рабочего состояния и кодов ошибок

Электромагнитные пускатели

5.3 Предварительные условия на месте установки

Парогенератор спроектирован для установки за пределами помещения парилки (сауны). Соединение с помещением парилки (сауны) обеспечивается трубопроводом для пара. В месте установки необходимо соблюдение следующих требований к климатическим условиям:

- Температура окружающей среды во время работы от 5 °С до 40 °С
- Влажность воздуха во время работы от 30 % до 75% отн.влажн.
- Температура хранения от 0 °С до 60 °С

5.4 Механическая установка

Steamtec II Basic является настенным устройством. Оно фиксируется на стене при помощи 4 винтов. Следует убедиться, что стены выдержат нагрузку не менее 45 кг. Мы рекомендуем предусмотреть некоторый запас в целях безопасности. Следует учитывать, что парогенератор подвергается незначительным вибрациям во время работы.

Для установки парогенератора следует снять наружный корпус с шасси, как показано на рис. 1 ниже.

- Снять два фиксирующих винта на дне с левой и правой сторон.
- Слегка потянуть боковые стенки корпуса в стороны, таким образом, чтобы монтажные фланцы на корпусе не были заблокированы шасси.
- Слегка наклонить корпус вместе с днищем вперед (от стены) и поднять вверх. Снять корпус с шасси.

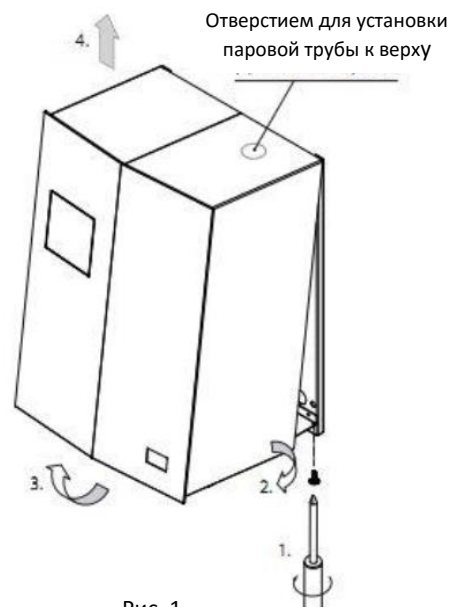


Рис. 1

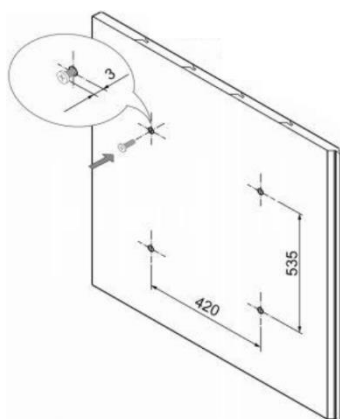


Рис. 2

Просверлить 4 монтажных отверстия в стене, как показано на шаблоне ниже. При необходимости использовать соответствующие дюбели для надежной фиксации винтов в просверленных отверстиях.

Сначала ввинтить два верхних винта, как показано на Рис. 2.

Следует убедиться, что между головкой винта и поверхностью стены остается зазор в 3 мм.

Все размеры указаны в мм.

Затем следует повесить парогенератор при помощи соответствующих монтажных отверстий в шасси на эти два винта. Следует убедиться, что генератор висит вертикально (при помощи спиртового уровня).

Затем зафиксировать генератор, привинтив нижнюю пару винтов к стене через соответствующие монтажные отверстия в нижней части шасси. Затем окончательно затянуть верхнюю пару винтов.

Схематично показано на Рис. 3.

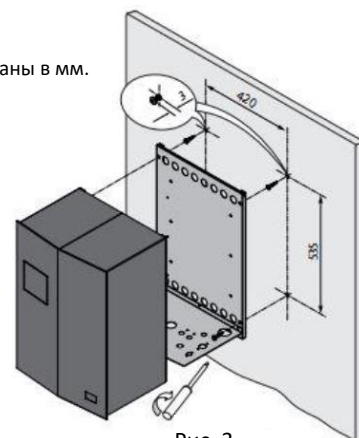


Рис. 3

5.5 Подключение подачи воды и слива



Важное примечание:

Необходимо соблюдать требования норм EN 1717 / DIN 1988 и DIN 1986/EN 12056 4. Необходимо обеспечить отсутствие обратного потока воды в систему подачи воды. При необходимости, для предупреждения обратного потока может быть установлено дополнительное оборудование. За консультацией следует обращаться к поставщику воды или представителю компании.

- Подключить линию подачи холодной воды посредством шланга для воды к разъему подачи воды (3/4") с нижней стороны генератора. Вода, которая подается, должна соответствовать по качеству питьевой воде. Давление воды в линии подачи должно быть от 3 до 6 Бар.
- Подключить основной и резервный сливные шланги от клапана сброса избыточного давления в нижней части генератора к системе слива. Следует обратить внимание на то, что у генератора есть автоматическая система слива.
- **Предупреждение: сливаемая вода может быть горячей, в связи с чем должны быть предприняты соответствующие меры предосторожности.**
- Накипь, которая содержится в воде, откладывается на внутренних поверхностях емкости воды, что может привести к перегреву и значительно снизить срок эксплуатации нагревательных элементов и генератора.
- **При коммерческом использовании необходимо установить систему смягчения воды для снижения объема накипи, поступающей в генератор с водой. При домашнем использовании система смягчения воды рекомендуется при жесткости воды выше 14° дХ (~2,5 ммоль/л).**

Примечание: На повреждения, связанные с образованием отложений накипи, гарантия не распространяется!

5.6 Подключение паровой трубы

- Паровая труба должна быть жаропрочной до температуры, не менее 110 °С. Мы рекомендуем использовать медные трубы или трубы из нержавеющей стали диаметром 35 мм.
- Паровой трубопровод должен находиться под наклоном вперед от выхода пара. Следует избегать острых углов. При наличии риска блокирования трубопровода конденсатом воды – необходимо предусмотреть сифон. Схема трубопровода должна исключать обратный поток конденсата воды в генератор.
- Для присоединения трубы пара следует использовать медное соединение, состоящее из 2 элементов 1" на 35 мм. Это упростит присоединение и отсоединение трубопровода.
- В трубе для вывода пара использовано инновационное шарнирное соединение, установленное в крышке емкости для воды. Для подъема вверх можно повернуть трубу вокруг. Для этого следует открутить фиксирующую гайку на нижней пластине и повернуть паровую трубу вокруг. Перед установкой обратно на шасси следует протолкнуть кольцо для выбивания внутрь корпуса.

Примечание: при использовании систем дозирования эфирных масел, линия подачи эфирных масел должна быть подключена к паровой трубе, чтобы эфирное масло не попадало в емкость для воды, с обратным потоком пара или конденсата воды. Даже небольшое количество эфирного масла в воде может привести к неисправностям.

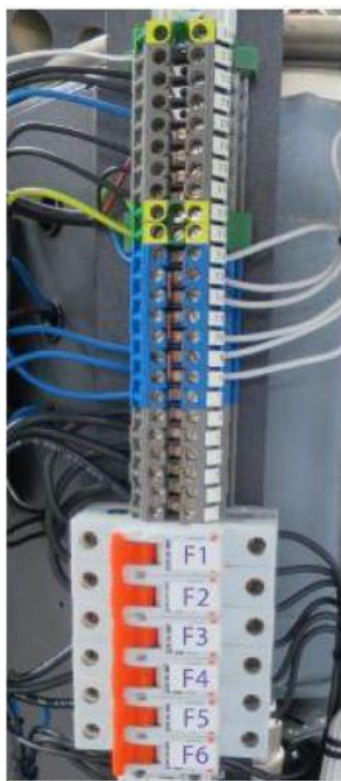


Рис. 4, 5

6. Электрические соединения



Внимание! Риск поражения электрическим током. В случае неправильного выполнения электрического соединения существует риск поражения электрическим током. Опасно для жизни!



Следует убедиться в соблюдении всех местных норм и правил. Все работы должны выполняться исключительно квалифицированным и сертифицированным специалистом.

Входящие и исходящие кабельные соединения должны быть выполнены посредством соответствующих кабельных разъемов на нижней панели парогенератора.

Электрические соединения следует выполнять в соответствии с показанным на схемах соединения на стр. 18 – 19.

Электропитание для модели на 18 кВт может быть подключено по схеме 3 x 32 А или 6 x 16 А в зависимости от местных требований. Более подробно информация приведена на схемах соединения ниже.

Для удобства выполнения электрических соединений все соединительные клеммы имеют соответствующую цветовую кодировку (например, синий для нейтрали, зеленый для заземления) и маркировку.

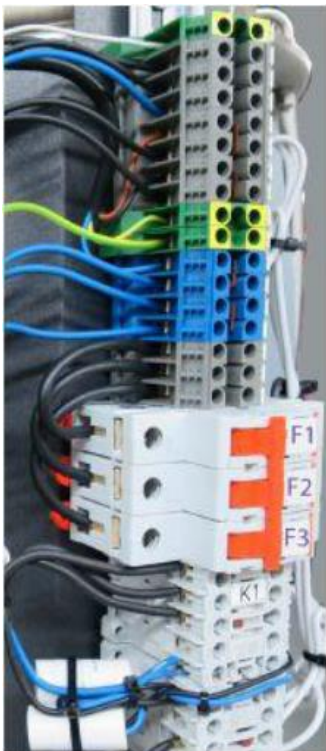
Рис. 6. Соединительные клеммы и переключатели выбора мощности (модель на 18 кВт)

6.1 Выводы модели Steamtec II Basic на 18 кВт 17

Вывод	Маркировка	Описание
1	L1	L1 фаза
2	L1	(L4)
3	L2	L2 фаза
4	L2	(L5)
5	L3	L3 фаза
6	L3	(L6)
7	N	Линия нейтрали N1
11	N	Линия нейтрали N2
15	PE	PE (заземление)
16	PE	PE (заземление 2)
21	N	Нейтраль – блок управления
22	S1	S1 – блок управления
23	Wb	Подача пара с блока управления
24	PE	PE (заземление – блок управления)

Соединения электропитания для модели на 18 кВт могут быть выполнены либо в виде стандартной линии электропитания 3x32 А, либо в виде линии электропитания 6x16А. В случае второго варианта следует использовать клеммы 2, 4, 6 (L4, L5, L6). Снять установленные мосты и выполнить подключение как показано на схеме электрических соединений.

6.2 Выводы модели Steamtec II Basic на 9 кВт 18



Вывод	Маркировка	Описание
1	L1	L1 фаза - электропитание
2	L2	L2 фаза - электропитание
3	L3	L3 фаза - электропитание
4	N	Линия нейтрали
8	PE	PE заземление
14	N	Нейтраль – блок управления
15	N	S1 – блок управления
16	N	Подача пара с блока управления
17	PE	PE (заземление – блок управления)

Показанная на рисунке схема клемм предназначена для стандартного электропитания 400 В 3 N переменного тока, с защитой предохранителями 3 x 16 А.

Рис. 7. Соединительные клеммы и переключатели выбора мощности (модель на 9 кВт)

Подключить источник электропитания к соответствующим клеммам парогенератора, как показано на схеме для модели на 9 кВт или 18 кВт.

Подключить внешний блок управления к соответствующим клеммам, как показано на схемах подключения, приведенных на стр. 19 – 20.

Провода для подключения блока управления не имеют потенциала, за исключением защитного проводника.

Датчик уровня воды

Уровень воды контролируется датчиком уровня воды, который установлен в верхней части крышки емкости для воды.

Следует убедиться, что датчик уровня воды выступает из емкости воды на 60 мм, как показано на рисунке.

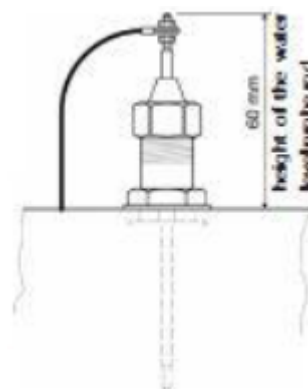


Рис. 8

6.3 Steamtec II Basic электросхема внутренних соединений

6.4 Подключение Steamtec II Basic к EmoTouch II+ Steam

6.5 Подключение Steamtec II Basic к EmoTouch II+ Sauna, Emotec H, Econ H

6.6 Ток утечки

Следует убедиться в соблюдении требований норм DIN EN 60335-1: 2012-10 в отношении тока утечки. Согласно этим нормам ток утечки не может превышать следующих предельных значений при нормальной рабочей температуре:

"Для стационарных отопительных приборов класса I - 0,75 мА или 0,75 мА на кВт номинальной потребляемой мощности нагревательного прибора, при этом, не более 5 мА, в зависимости от того, что больше."

Подача электроэнергии должна быть защищена посредством устройства защиты от токов замыкания на землю (УЗО) с номинальным током замыкания <30 мА. Следует убедиться, что никакие другие электроприборы не защищены посредством этого устройства УЗО.

Необходимо соблюдение соответствующих международных, национальных и местных правовых норм и требований (например, VDE, нормативные акты ЕС) в их ныне действующей редакции. Все монтажные и испытательные работы должны проводиться лицензированным элетриком, обладающим соответствующей квалификацией, с соблюдением упомянутых норм и правил (например, VDE 0100 часть 701). Любые работы могут быть выполнены только при полностью отключенном генераторе пара от источника питания.

7. Система очистки

7.1 Общие сведения

Парогенератор Steamtec II Basic оснащен автоматической системой очистки от накипи и слива. В комплект поставки входит 5 л контейнер для моющей жидкости (моющая жидкость не входит в комплект поставки, является дополнительным предметом) с датчиком уровня.

Установить контейнер под парогенератором (более подробно информация приведена на стр. 11). Подключить 2-жильный белый кабель к соответствующим контактам датчика уровня в контейнере. Вставить ПТФЭ всасывающую трубку из перистальтического насоса в емкость, таким образом, чтобы конец трубки достигал дна.

Заполнить контейнер моющей жидкостью. Контроль уровня жидкости обеспечивается датчиком уровня, установленным в контейнере. При низком уровне на индикаторную лампу будет подаваться код ошибки.

Следует убедиться, что нижняя часть датчика уровня не касается дна контейнера, и зазор между ними составляет около 1 см.

Важное примечание:

Моющая жидкость представляет собой кислотный раствор. Едкий! Вызывает раздражение кожи и глаз! Следует убедиться в наличии средств индивидуальной защиты (защитной одежды) и соблюдении соответствующих мер предосторожности, при перезаправке контейнера. Следует избегать попадания на кожу и на одежду. Более подробно информация по технике безопасности приведена на оригинальной упаковке или в паспорте безопасности. Пролитая моющая жидкость должна быть немедленно собрана и убрана.

Опасность отравления

Следует аккуратно перемещать контейнер с жидкостью для очистки. Не следует ставить его рядом с другими химическими веществами - существует риск образования токсичных паров.

Опасность повреждения парогенератора

Устанавливать контейнер для моющей жидкости следует не выше нижней части парогенератора. Следует использовать моющую жидкость, подходящую для удаления накипи в оборудовании для кипячения воды; при необходимости, если это указано производителем - моющую жидкость следует разбавлять. EOS рекомендует использование моющей жидкости "Steintod P". В случае использования неподходящей или неутвержденной моющей жидкости гарантия будет аннулирована.

Интегрированная система очистки от накипи может не обеспечивать удаление всей накипи, особенно при интенсивной эксплуатации и при низком качестве воды. По этой причине, в случае жесткой воды, рекомендуется предварительная установка внешней системы смягчения воды.

Для коммерческой эксплуатации внешняя система смягчения воды должна быть предварительно установлена в любом случае.

7.2 Установка и эксплуатация системы очистки

Парогенератор Steamtec II Basic имеет встроенную опцию автоматической очистки от накипи и дренажную систему. Эта система автоматически выполняет очистку емкости для воды от накипи через определенные промежутки времени. Эти интервалы зависят от эффективного рабочего времени (время нагрева нагревательных элементов) и предварительно установленной жесткости воды. Они не зависят от общего времени работы, которое может иметь определенные интервалы без фактического производства пара. После удаления накипи емкость для воды промывается и сливается. Высвобождение воды для слива под высоким давлением позволяет разбить фрагменты накипи на более мелкие фрагменты и вывести их из емкости во время слива.

Цикл очистки от накипи начнется при достижении расчетного интервала времени для очистки, когда парогенератор не используется (без производства пара) в течение 45 минут. Это интерпретируется как конец цикла производства пара, соответственно может быть запущен цикл очистки.

В случае работы парогенератора в ручном режиме без перерывов, вынужденный цикл удаления накипи будет осуществляться через 24 ч работы.

Цикл удаления накипи будет также запущен, если парогенератор достиг расчетного времени очистки и был отключен от питания, а затем подключен к источнику питания снова.

В случае, если установленное время для следующей очистки от накипи еще не достигнута, но генератор был остановлен в течение 45 минут, это рассматривается как окончание сеанса, и емкость для воды будет опорожнена. Это займет около 10 минут.

Если эта функция не требуется - она может быть отключена. Чтобы отключить или включить эту функцию:

- Откройте генератор пара и отключите электропитание.
- Уберите переключатель JP2 из положения "А".
- Установите переключатель JP1 на "Н" и "S" (использовать запасной переключатель, извлеченный из JP2).
- Включите электропитание.
- Начнет мигать "Индикатор состояния" на главной панели
 - два раза, если функция слива включена
 - три раза, если функция слива отключена
- Отключите электропитание генератора
- Установите переключатель JP2 обратно в положение "А", установите переключатель JP1 на необходимый уровень жесткости воды (см ниже), включите питание парогенератора.

Установка жесткости воды производится с перемычкой JP1 на главной панели генератора. Во время активного цикла очистки от накипи "индикаторная лампа" будет сгать дважды.

Установка уровня жесткости воды (переключатель JP1)

Положение переключателя	Интервал удаления накипи	Потребление средства для удаления накипи
Н - жесткая вода	5 часов времени нагрева	~ 400 мл
М - средняя жесткость	5 часов времени нагрева	~ 200 мл
S - мягкая вода	10 часов времени нагрева	~ 200 мл
I - мгновенное удаление накипи	Принудительное немедленное выполнение очистки с использованием ~ 200 мл средства для очистки. После цикла очистки необходимо убедиться, что переключатель установлен обратно в положение Н, М или S.	



Рис. 11
JP1 Установка переключателя жесткости воды

8. Выбор мощности

Парогенератор Steamtec II Basic оснащен регулятором выходной мощности, что позволяет быстро установить требуемую выходную мощность непосредственно на месте и скорректировать ее, при необходимости, позднее.

Выбор выходной мощности производится F-предохранителями (выключателями) на главной клеммной стойке парогенератора.

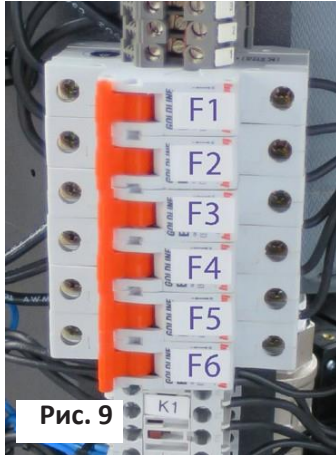


Рис. 9
Переключатель выбора мощности для модели Steamtec II 18 кВт

Каждый переключатель регулирует мощность на 3 кВт. Модель 18 кВт также имеет возможность 18/15/12/9/6/3 кВт выходной мощности. Модель 9 кВт, соответственно, имеет возможность 9/6/3 кВт выходной мощности.

Уменьшение мощности может быть выполнено с помощью выключателя, за исключением F1. Верхний переключатель F1 должен всегда оставаться в положении "Вкл". Обратите внимание на то, что переключатели F2 и F3 оказывают прямое влияние на мощность в режиме "непрерывного пара".

На примере слева показаны переключатели F1 - F6 модели 18 кВт. Модель на 9 кВт, соответственно, имеет три переключателя F1 - F3.

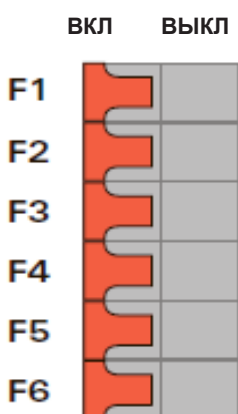
Для снижения мощности переключатель следует передвинуть ВПРАВО. Каждый переключатель равен 3 кВт мощности. Для увеличения мощности, выключенный переключатель из левого положения следует перевести вправо.

В заводской установке по умолчанию установлена максимальная мощность, все переключатели находятся в правом положении. Выберите выходную мощность в соответствии с размером и конструкцией паровой комнаты.

Мы рекомендуем заранее определить необходимую мощность.

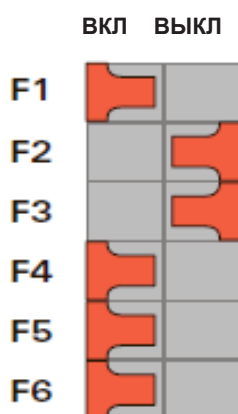
Обратите внимание: Следует обратить внимание, что нагревательные элементы, соответствующие предохранителям F1 в 9 кВт и F1, F2, F3 в модели на 18 кВт используются для режима "непрерывного пара" (более подробно информация приведена в разделе "Эксплуатация"). Переключение предохранителей F2 и / или F3 позволяет снизить выходную мощность в режиме "непрерывного пара".

Пример 1



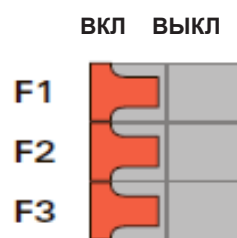
Модель на 18 кВт
Мощность 18 кВт включена
Мощность 9 кВт в режиме непрерывного пара

Пример 2



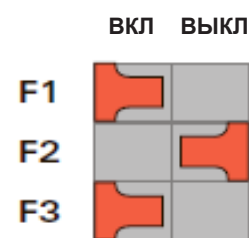
Модель на 18 кВт
Мощность 12 кВт включена
Мощность 3 кВт в режиме непрерывного пара

Пример 3



Модель на 9 кВт
Мощность 9 кВт включена
Мощность 3 кВт в режиме непрерывного пара

Пример 4



Модель на 9 кВт
Мощность 6 кВт включена
Мощность 3 кВт в режиме непрерывного пара

9. Режимы работы

Парогенератор Steamtec II Basic имеет 4 режима работы, что позволяет регулировать производство пара в соответствии с индивидуальными условиями эксплуатации.

Режим работы 1 (по умолчанию)

Все нагревательные элементы, если они не будут отключены соответствующими предохранителями (F1-F6), будут включены при подаче управляющего сигнала на входные клеммы Wb и S1. При отсутствии управляющего сигнала на входной клемме Wb, нагревательные элементы будут выключены.

Этот режим является установленным при заводском изготовлении по умолчанию. В этом режиме генератор полностью управляется сигналом переключения с внешнего блока управления. Вы можете в любой момент перейти в этот режим, если генератор был перепрограммирован на другой режим. Для того, чтобы установить парогенератор в режим 1:

- Отключите парогенератор (полностью отключить питание)
- Установите переключатель JP2 в положение "E" (см. рис. 10)
- Подключите парогенератор к источнику питания
- Светодиодный индикатор состояния на главной плате промигает 9 раз
- Отключите парогенератор (отключите электропитание)
- Установите переключатель JP2 в положение "A" и включите питание снова.

Режим работы 2

При отсутствии входного сигнала переключения на терминале Wb в течение 4 часов система понимает, что парилка / сауна не используются, и охлаждаются. Если теперь сигнал переключения подается на терминал Wb все включенные нагревательные элементы начнут нагреваться до достижения заданного значения температуры. После того, как заданное значение достигнуто, генератор пара продолжает нагреваться 1 - 3 нагревательными элементами (1 элемент только Steamtec II Basic 9 кВт).

Это помогает обеспечить более непрерывного производства пара.

Для того, чтобы установить парогенератор в режим 2:

- Отключите парогенератор (полностью отключить питание)
- Установите переключатель JP2 в положение "B"
- Подключите парогенератор к источнику питания
- Светодиодный индикатор на основной плате будет мигать 6 раз
- Отключите парогенератор (отключите электропитание)
- Установите переключатель JP2 в положение "A" и включите питание снова.

Режим работы 3 (непрерывный пар)

При заданном внешнем сигнале переключения, парогенератор начнет нагреваться при всех включенных нагревательных элементах до тех пор, пока температура не достигнет заданного значения. После того, как заданное значение достигнуто, генератор пара продолжает нагреваться 1 - 3 нагревательными элементами (только 1 элемент Steamtec II Basic 9 кВт). В случае Steamtec II Basic 18 кВт можно уменьшить мощность нагрева на этом этапе до 6 или 3 кВт, отключив предохранители F2 и F3. В случае Steamtec II Basic 9 кВт основная мощность всегда только 3 кВт.

Основная мощность для такого непрерывного производства пара должна быть выбрана таким образом, чтобы температура в помещении не превышала верхней точки гистерезиса и предела безопасности в 50 °С.



Переключатель JP2 для настройки режима работы

После того, как температура в помещении опустится ниже нижней точки гистерезиса, внешний сигнал переключения будет направлен на Wb терминал, и парогенератор начнет нагрев при всех включенных нагревательных элементах.

По соображениям безопасности, при отсутствии внешнего сигнала переключения в течение 30 минут, парогенератор полностью останавливается (прекращается фаза непрерывного производства пара).

Для того, чтобы установить парогенератор в режим 3 следует:

- Отключите парогенератор (полностью отключить питание)
- Установите переключатель JP2 в положение "С"
- Подключите парогенератор к источнику питания
- Светодиодный индикатор на основной плате будет мигать 7 раз
- Отключите парогенератор (отключите электропитание)
- Установите переключатель JP2 в положение "А" и включите питание снова.

Режим работы 4 (непрерывный пар)

Этот режим аналогичен режиму 3, но парогенератор будет полностью остановлен (прекращается фаза непрерывного производства пара), если внешний сигнал переключения не поступает в течение 60 минут.

Для того, чтобы установить парогенератор в режим 4 следует:

- Отключите парогенератор (полностью отключите питание)
- Установите переключатель JP2 в положение "D"
- Подключите парогенератор к источнику питания
- Светодиодный индикатор на основной плате будет мигать 8 раз
- Отключите парогенератор (отключите электропитание)
- Установите переключатель JP2 в положение "А" и включите питание снова.



Переключатель JP2 для настройки режима работы



Опасность ожога

Если парогенератор установлен в режим 2, 3 или 4, следует убедиться, что перед введением в эксплуатацию выполнены надлежащие испытания, и эффективная температура в парилке на этапе непрерывного производства пара, не может подняться выше 50 ° С. Если в режиме непрерывного производства пара температура в парилке поднимается выше 50 ° С, парогенератор не может быть использован по соображениям безопасности.

10. Общие операции


Парогенератор Steamtec II Basic не имеет собственной кнопки включения / выключения. Он всегда подключен к источнику питания. Производство пара включается или выключается по сигналу внешнего блока управления (сигнал коммутации на входные клеммы Wb, S1 и N). Внешний блок управления не входит в комплект поставки парогенератора и должен быть приобретен отдельно.

Извлеченный из корпуса парогенератор также может быть отключен от источника питания путем отключения предохранителя F1. В таком случае нагрев не производится, а мощность не потребляется. Однако различные компоненты и терминалы по-прежнему остаются подключенными к источнику питания и не являются обесточенными.

Рабочее состояние и общие неисправности парогенератора Steamtec II Basic отображаются посредством мигания основного индикатора рабочего состояния (контрольная лампа) на нижнем корпусе устройства (см. страницу 12). Контрольная лампа не горит, если генератор выключен. Во время активного нагрева контрольная лампа горит непрерывно. Устранения неисправностей возможных дефектов описано в разделе "Устранение неисправностей".

Индикация контрольной лампы

- выкл - парогенератор выключен, перезапустите блок генератора и / или управления
- вкл непрерывно - парогенератор в режиме активного нагрева
- мигает один раз - в ожидании цикла удаления накипи
- мигает два раза - выполняется цикл удаления накипи
- мигает 3 раза - ошибка, нет жидкости для удаления накипи
- мигает 4 раза - ошибка, ошибка заполнения водой
- мигает 5 раз - ошибка, неисправность при сливе

	! ОПАСНО
	<p>Опасность для жизни при поражении электрическим током.</p> <ul style="list-style-type: none">• При неправильном выполнении электрического подключения существует риск поражения электрическим током. Опасность сохраняется после завершения установки.• Все электрические соединения в парогенераторе и другом оборудовании могут выполняться только аттестованным электриком с соответствующей квалификацией.

11. Ремонт и техническое обслуживание

Парогенератор требует регулярного технического обслуживания в зависимости от интенсивности использования. Встроенная система автоматического удаления накипи увеличивает интервалы технического обслуживания и снижает расходы на техническое обслуживание, однако это не устраняет необходимость обслуживания парогенератора.

	 ПРЕДУПРЕЖДЕНИЕ
	<p>Риск ущерба для персонала и устройства.</p> <ul style="list-style-type: none">• Парогенератор имеет горячие поверхности, например, трубопроводы, емкость для воды, контакт с которыми может привести к ожогам.• Техническое обслуживание может осуществляться уполномоченным персоналом с соответствующей квалификацией.• Перед началом выполнения любых работ по техническому обслуживанию и ремонту следует отключить парогенератор от источника питания.• Необходимо обеспечить соблюдение интервалов обслуживания, как указано ниже.• По любым вопросам следует обращаться в EOS или к уполномоченному дилеру EOS.

Рекомендуемые интервалы обслуживания

- В случае домашнего использования - не реже одного раза в год.
- В случае коммерческого использования - не реже двух раз в год или больше, при необходимости, в зависимости от ситуации, качества воды и интенсивности использования.

Объем работ при регулярном обслуживании:

- Проверьте состояние всех соединительных трубок, при необходимости выполнить их очистку
- Проверьте состояние дренажа, удалите отложения и, при необходимости, выполните очистку
- Проверьте предохранитель ограничителя температуры перегрева (визуальное состояние и надежность крепления)
- Проверьте уровень жидкости для удаления накипи, при необходимости, дополнить
- Проверьте состояние трубки в насосе жидкости для удаления накипи, при необходимости заменить (в случае наличия признаков износа)
- Снимите датчик уровня воды, проверьте его состояние и, при необходимости, очистите. Установите датчик на место, проверьте правильность высоты (страница 18).
- Открывать емкость для воды, как правило, не требуется. Если есть признаки известковых отложений внутри емкости для воды, она может быть открыта для механической очистки. Проверьте состояние внутренних поверхностей, при необходимости удалите накипь. При чрезмерных известковых отложениях проверить правильно ли установлен уровень жесткости воды, а также исправность предварительно установленной системы смягчения воды. Если система смягчения воды отсутствует - может потребоваться ее установка. Перед закрытием бака для воды проверить состояние силиконовой уплотнительной прокладки. Прокладку следует заменить при наличии признаков износа или повреждений.

12. Устранение неисправностей

Рабочее состояние и общие неисправности парогенератора Steamtec II Basic отображаются посредством мигания основного индикатора рабочего состояния (контрольная лампа) на нижнем корпусе устройства (см. страницу 12). Контрольная лампа не горит, если генератор выключен. Во время активного нагрева контрольная лампа горит непрерывно.

Индикация контрольной лампы

- “Выкл” - парогенератор выключен, перезапустите блок генератора и / или управления
- горит непрерывно - парогенератор в режиме активного нагрева
- мигает один раз - в ожидании цикла удаления накипи
- мигает два раза - выполняется цикл удаления накипи
- мигает 3 раза - ошибка, нет жидкости для удаления накипи
- мигает 4 раза - ошибка, неисправность при заполнении водой
- мигает 5 раз - ошибка, неисправность при сливе

Рекомендации по устранению неисправностей

Неисправность: Предохранитель ограничителя перегрева постоянно срабатывает или контрольная лампа мигает 4 раза (ошибка заполнения водой).

Способ решения Проверьте правильность положения предохранителя ограничителя. Проверьте предохранитель уровня воды и, при необходимости, очистите. Если предохранитель и датчик уровня находятся в надлежащем состоянии, необходимо откалибровать измерение проводимости воды. Для этого необходимо действовать следующим образом:

1. Выключите генератор
2. Установите переключатели в группе JP1 на позиции "Н" и "М" (следует запомнить предыдущие положения переключателей, использовать переключатель из группы JP2)
3. Подключите источник питания к генератору. Вода в емкости будет слита и набрана снова. Это займет несколько минут.
4. Подождите, пока индикатор состояния на главной панели промигает 4 раза - теперь уровень проводимости воды и правильный уровень воды будут сохранены.
5. Отключите источник питания.
6. Удалите переключатели в группе JP1 из положений "Н" и "М" и установите их в исходное положение.
7. Подключите источник питания. Парогенератор готов к работе.

Неисправность: Ошибка при сливе (контрольная лампа мигает 5 раз)

Способ решения Проверьте слив, убедитесь, что он не заблокирован накипью и другими отложениями. Если слив чист, а моторизованный шаровой клапан, похоже, не функционирует, следует обратиться к дилеру EOS. Шаровой клапан или привод могут быть неисправны.

Неисправность: Ошибка при заполнении водой (контрольная лампа мигает 4 раза)

Способ решения Проверьте линию подачи воды, убедитесь, что имеется достаточное давление воды. В случае правильной подачи воды без характерного звука открытия входного клапана и заполнения емкости, следует обратиться к дилеру EOS.

Неисправность: Нет жидкости для удаления накипи (контрольная лампа мигает 3 раза)

Способ устранения: Пополнить контейнер жидкостью для удаления накипи. Убедитесь в использовании подходящего типа жидкости для удаления окалины. Проверьте плотность и правильность соединения датчика уровня.

Общая неисправность: Иногда срабатывает предохранитель ограничителя температуры перегрева.

Способ устранения: Повысить уровень в емкости для воды, потянув датчик уровня воды на 1 - 2 см вверх.

ВНИМАНИЕ! Если уровень воды в резервуаре слишком высок, горячая вода может выплескиваться из емкости парогенератора через выходное отверстие пара в начале генерации пара. Опасность ошпаривания!

Неисправность: Через выход для пара выплескивается горячая вода. Опасность ошпаривания!

Способ устранения: Понизить уровень воды в емкости для воды, слегка потянув датчик уровня вниз на 1 - 2 см.

ВНИМАНИЕ! При слишком низком уровне воды существует риск перегрева в зоне верхнего нагревательного элемента, в связи с чем может сработать предохранитель температуры перегрева (термопредохранитель)

Неисправность: Парогенератор не вырабатывает пар (без нагрева), контрольная лампа горит непрерывно без сообщений об ошибках.

Способ устранения: Термопредохранитель может сработать из-за перегрева в емкости для воды. Выполнить сброс термопредохранителя, нажав на кнопку сброса на нижней панели генератора (см. страницу 12). Проверьте возможные причины перегрева.

13. Утилизация

Электрические устройства, которые больше не используются, должны быть утилизированы в соответствии с Директивой ЕС 2002/96 / EG или в соответствии с действующим национальным законодательством. Не выбрасывать с бытовыми отходами.

Адрес услуги:

EOS Saunatechnik GmbH Schneiderstriesch 1

D-35759 Дридорф, Германия

Тел: +49 (0) 2775 82-514

Факс: +49 2775 82-431

центр обслуживания

er@eos-sauna.de www.eos-sauna.de

Пожалуйста, сохраните этот адрес в надежном месте, вместе с руководством по установке.

Чтобы помочь нам ответить на ваши вопросы быстро и грамотно пожалуйста, при любом запросе указывайте информацию, напечатанную на типовом щите в том числе модель, № изделия и серийный номер.

Дата ввода оборудования в эксплуатацию:

Печать и подпись уполномоченного электрика:

ПОРЯДОК И УСЛОВИЯ ОКАЗАНИЯ УСЛУГ

I. Область применения

Если иное не оговорено в письменной форме в конкретном случае, данные условия обслуживания должны применяться для операций обслуживания, в том числе, пр проверке и жалобах на ремонт. Все наши нынешние или будущие правовые отношения регулируются исключительно следующими условиями и положениями обслуживания. Наше признание каких-либо противоречащих друг другу условий и положений Заказывающей Стороны, должн быть обусловлено нашим письменным согласием на их применимость. Настоящим мы возражаем против любых условий и положений Заказывающей Стороны, содержащихся в Общих Условиях и Положениях ведения деятельность или в подтверждении заказа. Если подтверждения заказа или поставки принимаются без оговорок, то это не должно рассматриваться как признание таких условий и положений. Любые вспомогательные соглашения или изменения должны быть подтверждены в письменной форме.

II. Цены и условия оплаты

Заказывающая Сторона несет следующие расходы в связи с оказанием услуги:

- Демонтаж / монтаж и электрический монтаж (демонтаж)
- Транспортировка, доставка и упаковка
- Тестирование функционирования, поиск и устранение неисправностей, включая инспекции и затраты на ремонт

Не должно быть начисления оплаты на третьи лица.

III. Обязательства исполнения / Сотрудничество заказывающей стороны

Заказывающая сторона должна обеспечить бесплатную помощь производителю при выполнении процедур обслуживания.

В случае гарантийного требования, изготовитель должен бесплатно предоставить запасные части, необходимые для такого обслуживания.

IV. Послепродажное обслуживание производителем

В случае необходимости выполнения процедур технического обслуживания представителем производителя на месте - это должно быть согласовано заранее. В случае если основная причина выова технической помощи не относится к вине производителя, любые понесенные расходы должны быть возмещены Заказывающей стороной во время визита службы технической помощи.

V. Ответственность

Производитель принимает на себя ответственность в соответствии с действующим в настоящее время нормативными актами.

Упаковка для всех наших продуктов предназначена для транспортировки индивидуально упакованных единиц (на поддонах). Мы обращаем внимание на то, что наша упаковка не подходит для транспортировки отдельных элементов почтовыми отправлениями. Производитель не несет никакой ответственности за ущерб, причиненный в результате неправильной упаковки при отгрузке отдельными единицами.

VI. Гарантия производителя

Гарантия производителя применима только в том случае, если монтаж, эксплуатация и техническое обслуживание были проведены в соответствии с техническими условиями изготовителя, содержащимися в инструкции по монтажу и инструкциях по применению.

- Гарантийный срок начинается с даты, на которую предоставляется документ, подтверждающий покупку и должен быть ограничен, как правило, 24 месяцами.
- Гарантийное обслуживание осуществляется только в том случае, если могут быть представлены доказательства покупки оборудования.
- Любые и все гарантийные обязательства утрачивают силу в случае внесения изменений в конструкцию оборудования без явно выраженного согласия производителя.
- Любая претензия по гарантии также становится недействительной в случае дефектов, которые могли возникнуть из-за ремонта или вмешательства, выполненного неуполномоченными лицами или вследствие неправильного использования.
- В случае требований по гарантиям необходимо указывать номер сери и позиции вместе с обозначением и подробным описанием неисправности.
- Данная гарантия распространяется на неисправные элементы оборудования, за исключением элементов, подверженных стандартному износу. К подверженным износу элементам, помимо прочего, относятся источники света, стартеры, газовые или гидравлические амортизаторы, а также стеклянные акриловые панели, трубчатые нагревательные элементы и нагревательные камни для сауны.
- Только оригинальные запасные части могут быть использованы в рамках гарантии.
- При выполнении визитов послепродажного обслуживания сторонними компаниями необходимо письменное распоряжение нашего отдела обслуживания.
- Рассматриваемое оборудование должно быть направлено в наш отдел обслуживания Заказывающей стороной за ее счет.
- Электрическая сборка и монтажные работы, в том числе и в случае ремонта или замены, осуществляется за счет Клиента, и не покрываются производителем. Жалобы в отношении нашей продукции, должны быть доведены до сведения специалиста, ответственного за продажи, и должны обрабатываться только им.

Общие положения и условия ведения деятельности производителя, с учетом поправок, должны применяться в дополнение к указанным выше условиям обслуживания.