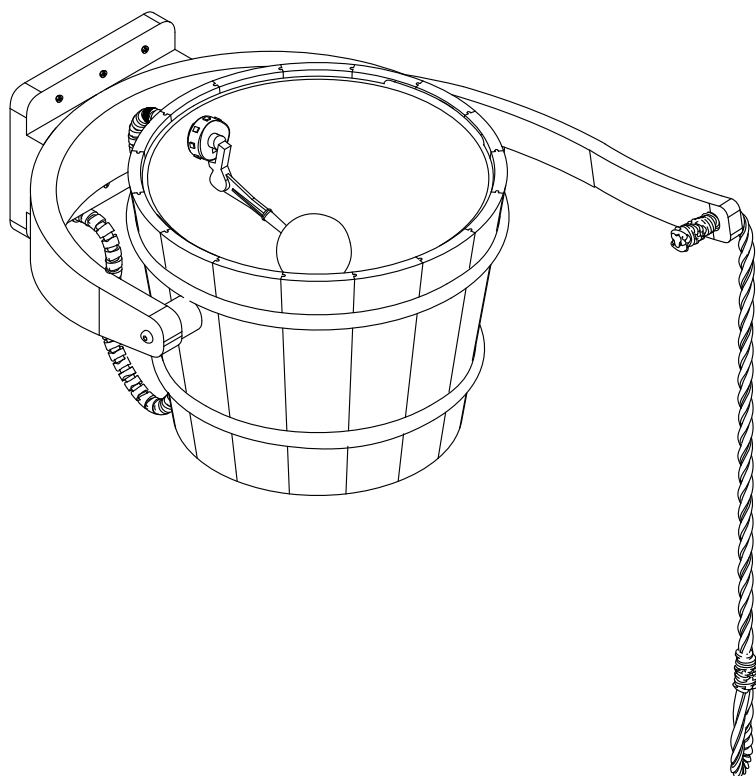




РУКОВОДСТВО ПО ЭКСПЛУАТАЦИИ

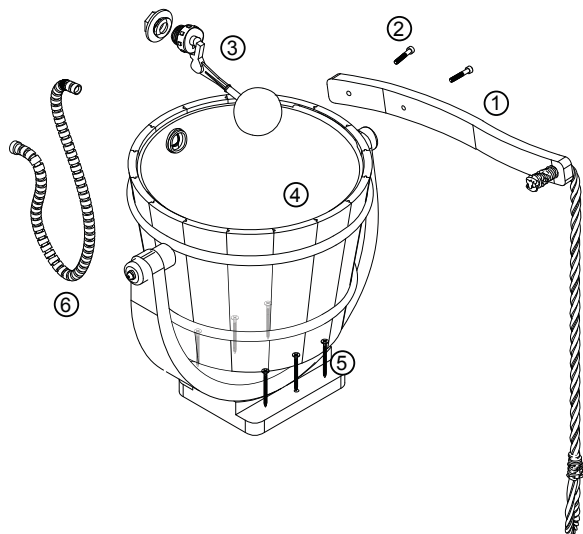
Инструкция по установке обливного устройства

(393-D/A/P)



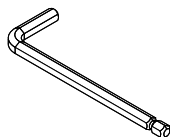
РУССКИЙ

Список деталей обливного устройства



1. Ручка с веревкой
2. Болты для крепления ручки, М6 х 2 шт.
3. Поплавок
4. Ведро в сборе
5. Винты для крепления держателя ведра, 4 мм х 6 шт.
6. Соединительный шланг, 1/2 дюйма

Необходимые принадлежности для установки



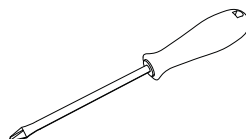
Шестигранный ключ М5
(входит в комплектацию)



Водозабор
с резьбой 1/2"



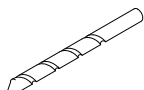
Пластиковые дюбели 6 мм
(входит в комплектацию)



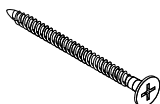
Крестообразная
отвертка



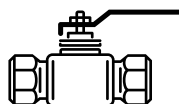
Дрель



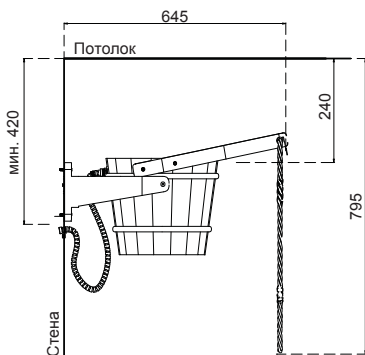
Сверло 6 мм



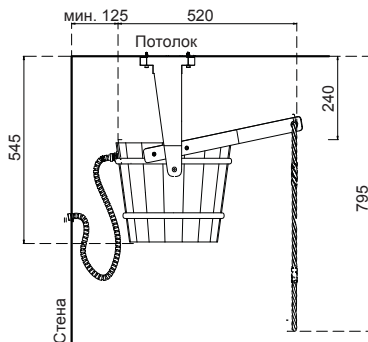
Винты Ø4 мм
(входит в комплектацию)



Шаровой кран



Настенный монтаж

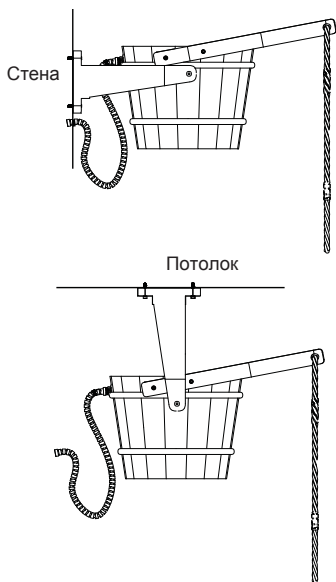


Потолочный монтаж

ВНИМАНИЕ: все изображения представлены исключительно в качестве иллюстрации и могут отличаться от фактического внешнего вида продукции.

Установка обливного устройства

1 Выберите желаемый способ монтажа – на стену или на потолок.

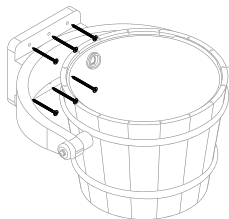


2 Предварительно просверлите в стене или в потолке отверстия и вставьте в них пластиковые дюбели.

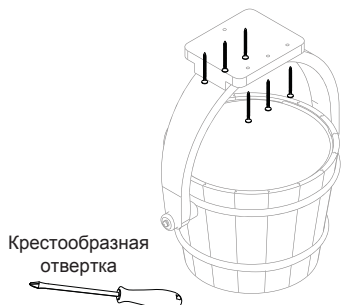


3 Прикрепите ведро с помощью винтов.

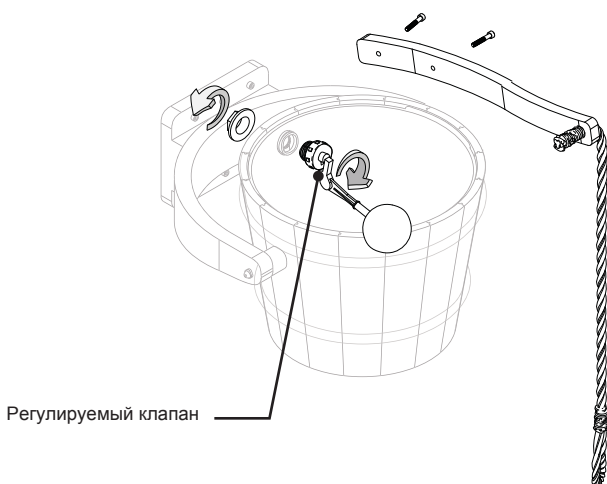
Настенный монтаж



Потолочный монтаж



4 Прикрепите поплавок и ручку к ведру.



! Если установленный уровень воды не устраивает, отрегулируйте угол клапана.

Шестигранный ключ M5 (входит в комплектацию)

ВНИМАНИЕ: все изображения представлены исключительно в качестве иллюстрации и могут отличаться от фактического внешнего вида продукции.

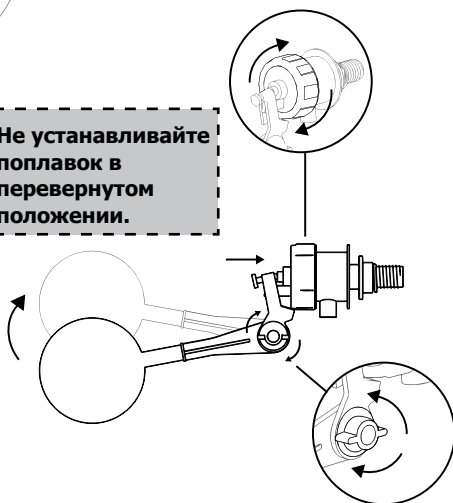
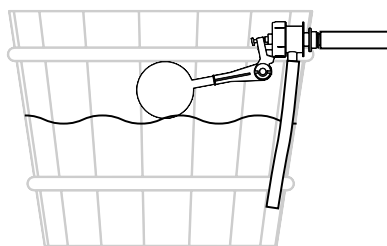
Регулировка поплавка



! Проверьте, чтобы колпачок не был ослаблен. Он должен быть плотно затянут, иначе может происходить утечка, либо же подаваемая вода будет постоянно капать.

Во избежание перелива воды при использовании следите за тем, чтобы ее уровень не превышал пластиковую вставку.

! Не устанавливайте поплавков в перевернутом положении.

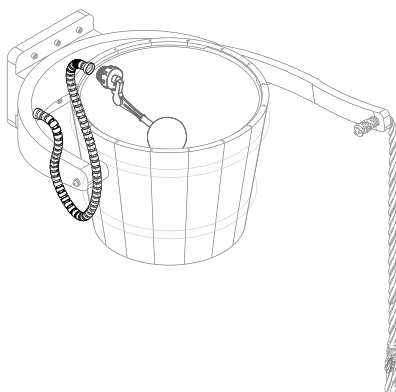
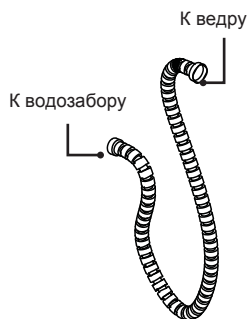



Для регулировки поплавка под желаемый уровень воды ослабьте фиксатор. Не забудьте обязательно затянуть его снова, иначе вода может вылиться через край.

ВНИМАНИЕ: все изображения представлены исключительно в качестве иллюстрации и могут отличаться от фактического внешнего вида продукции.

5

Подсоедините шланг к водозабору.

**6**

Откройте подачу воды.  Потяните за рычаг и наслаждайтесь процедурой обливания.



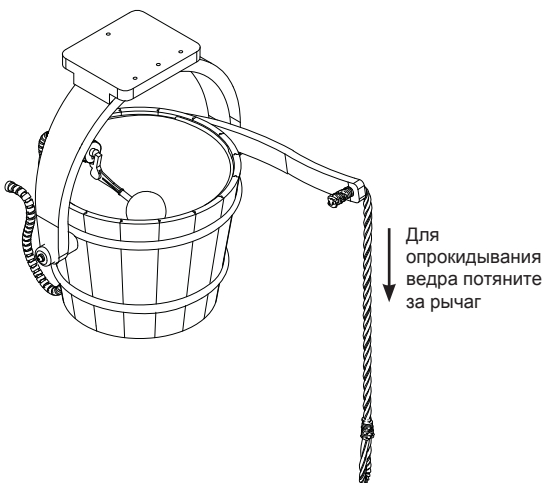
После каждого опрокидывания ведра вода будет наполняться автоматически.



Подвод воды к обливному устройству должен оборудоваться отдельным шаровым краном. После каждого использования шаровой кран должен быть выключен.



При обнаружении поломки какой-либо детали обливного устройство немедленно прекратите его использование.



Производитель:
SAWO, Inc.
Республика Филиппины,
6015, г. Себу, Мактан,
Экспортная зона 2
Тел: +63 32 341 2233

Импортер:
ООО "КАРГОТРАНС"
192007, г. Санкт-Петербург,
Расстанная ул, дом № 2, корпус 2,
литер А, помещение 14-Н, ком 7
Тел.: +7-931-287-72-63

Дата производства:
см. на штампе QA PASS на упаковке



Изменения могут быть внесены без
предварительного уведомления



www.sawo.com | info@sawo.com