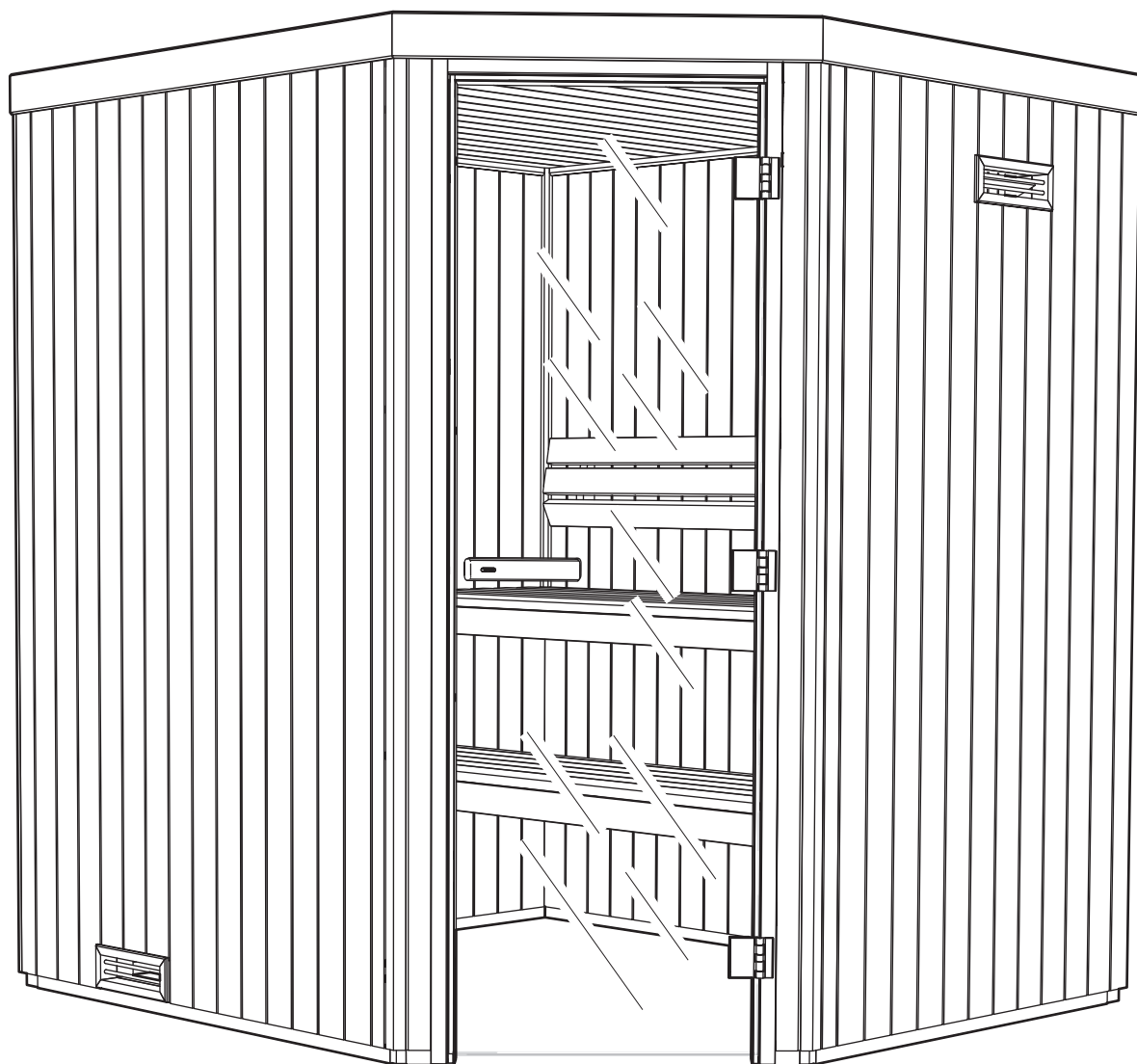


TYLÖ SAUNA HARMONY CORNER

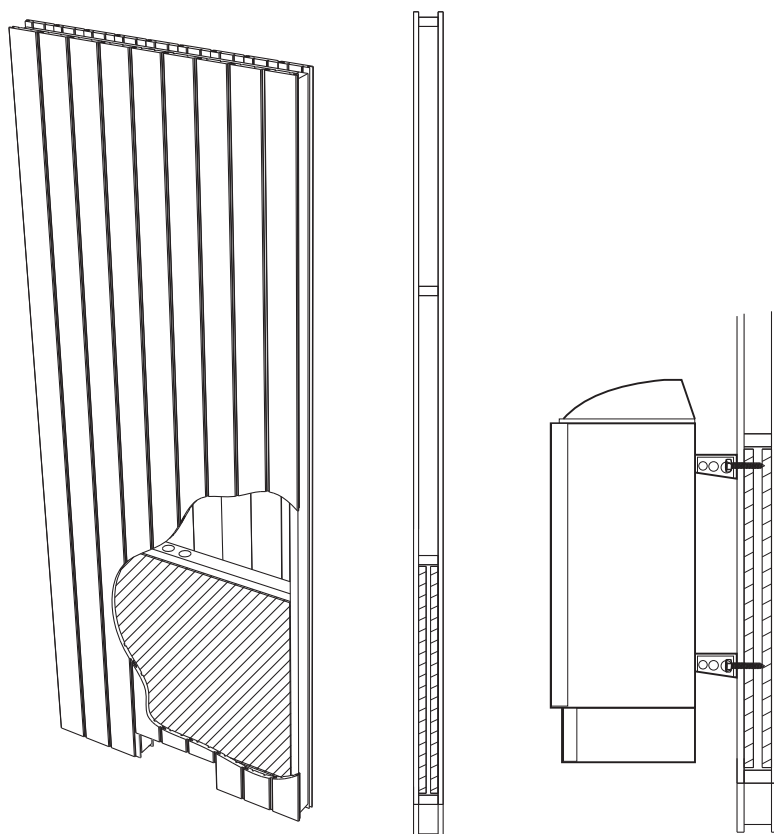
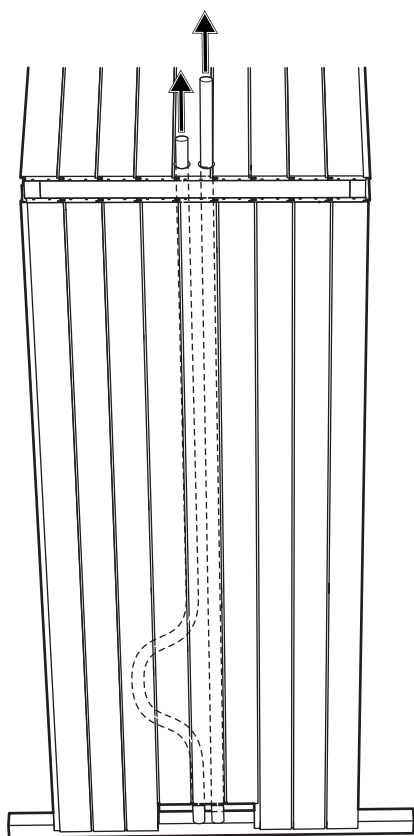
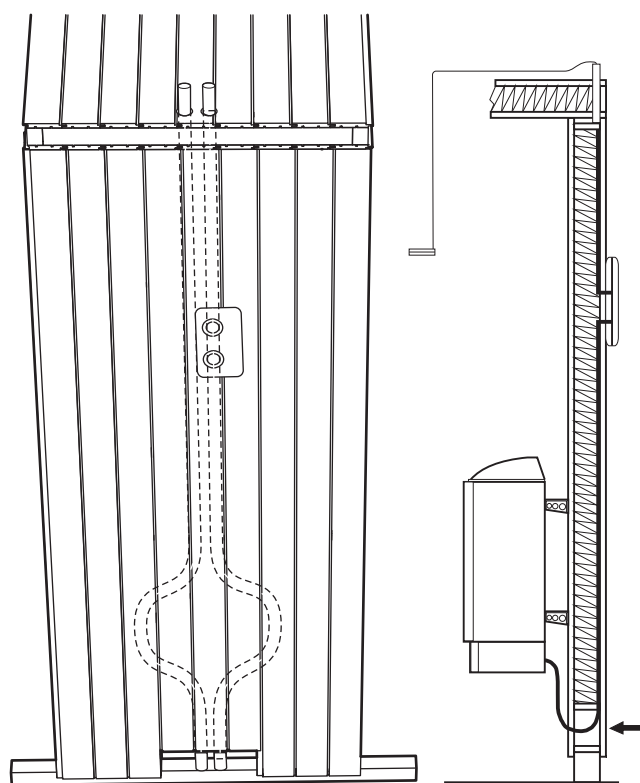
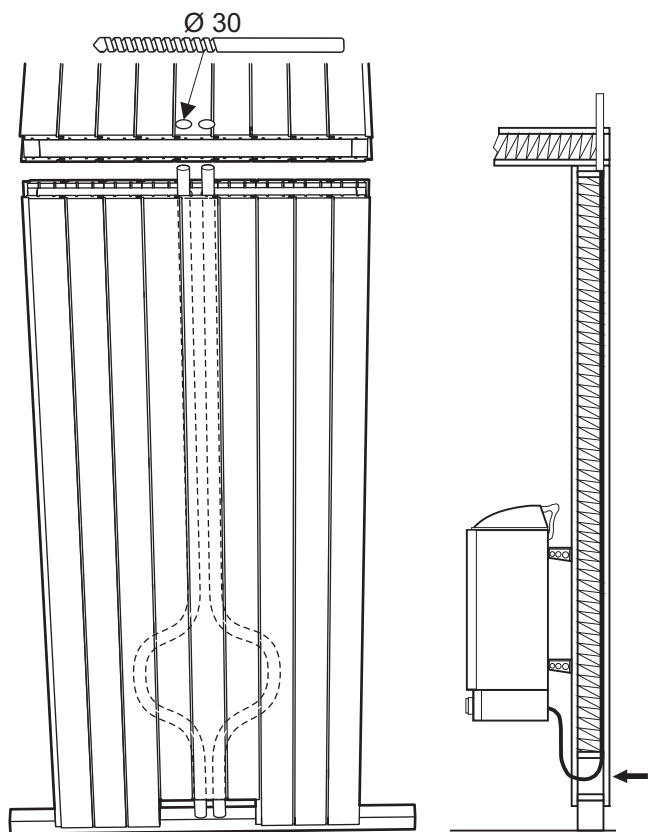


Väggsektion för aggregat

Wall section for heater

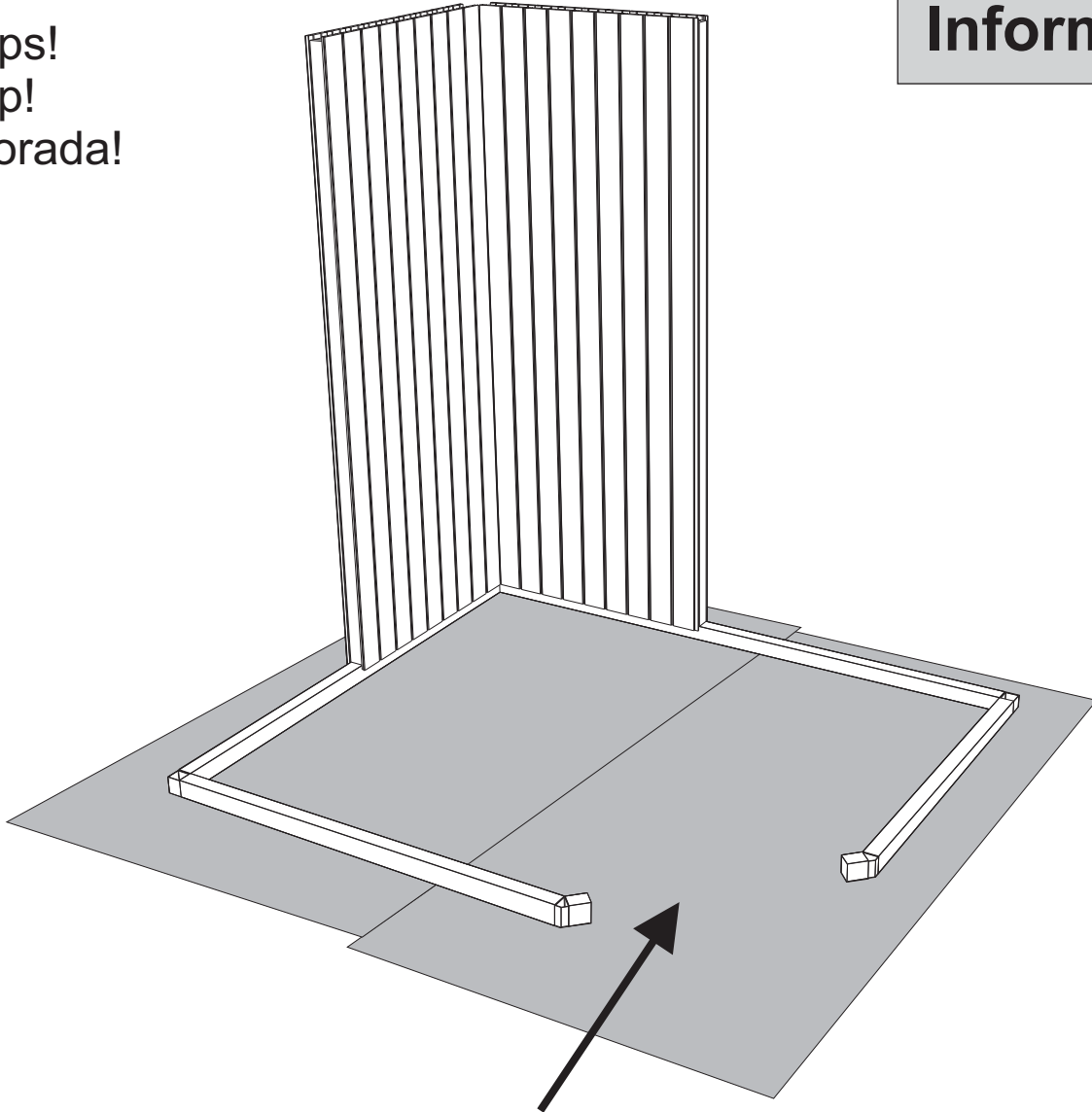
Moduł ścianki do montażu pieca do sauny

Information



Tips!
Tip!
Porada!

Information



Rumsemballage

Använd som skydd på golvet vid montering av rummet.

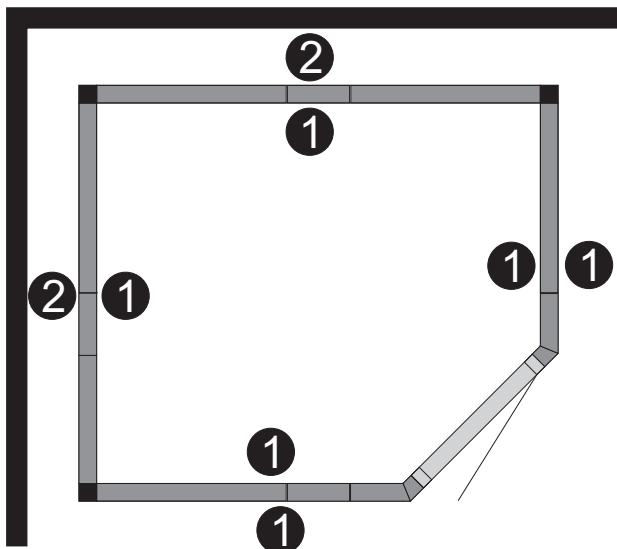
Room packaging

Use as a protection on the floor during assembly of the room.

Opakowanie sauny

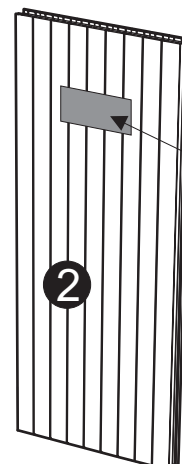
Można wykorzystać jako ochronę podłogi podczas montażu sauny.

Väggpanel - kvalité Wall panel - quality



1 Invändigt och två synliga utsidor - kvalité A
Inside and two visible outsides - quality A

2 Två ej synliga utsidor - kvalité C
Two invisible outsides - quality C



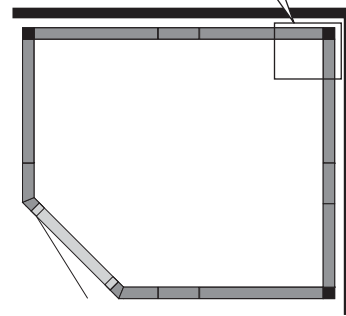
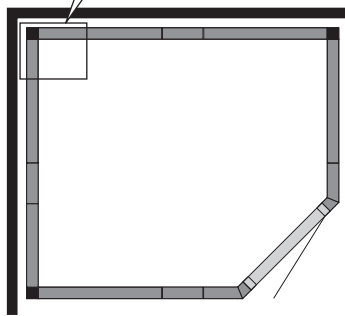
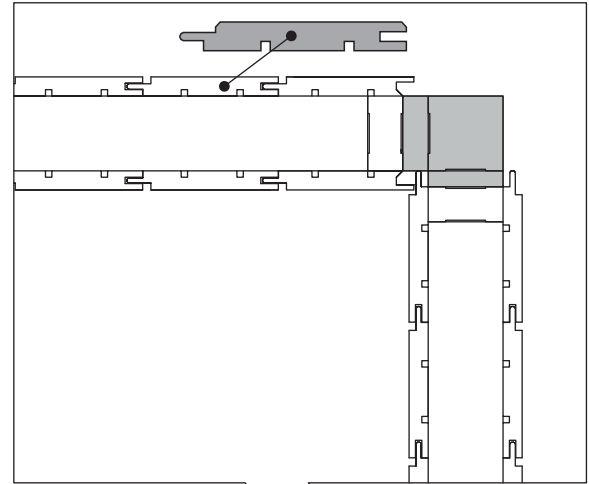
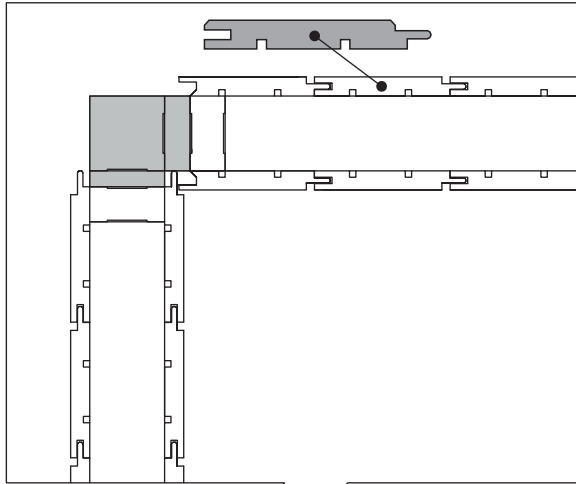
Se etikett
See lable

Panelriktning Panel direction

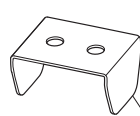
Panelriktning för vänster/höger placering av rummet.
Se även layouten som medföljer rummet.

Panel direction for left/right location of the room.
Also see the layout that comes with the sauna room.

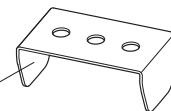
Information



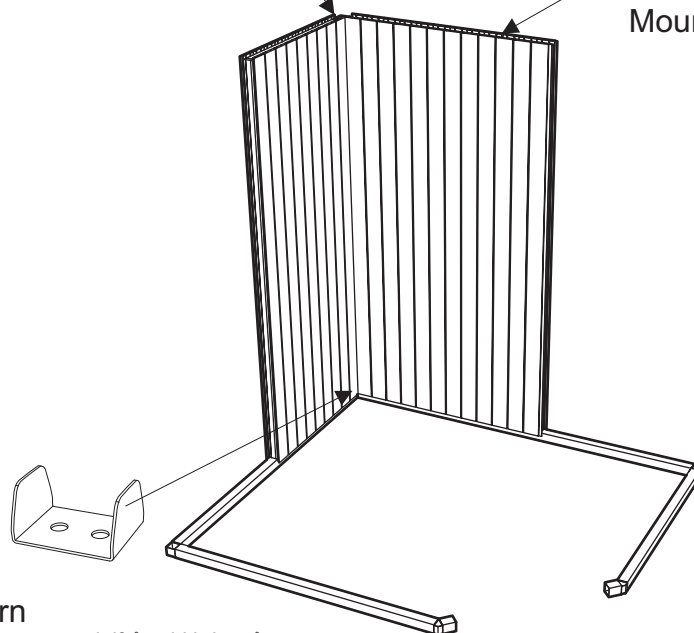
Monteringsbleck Mounting plate



Monteringsbleck - hörn
Mounting plate - corner



Monteringsbleck - mellan väggar
Mounting plate - between walls



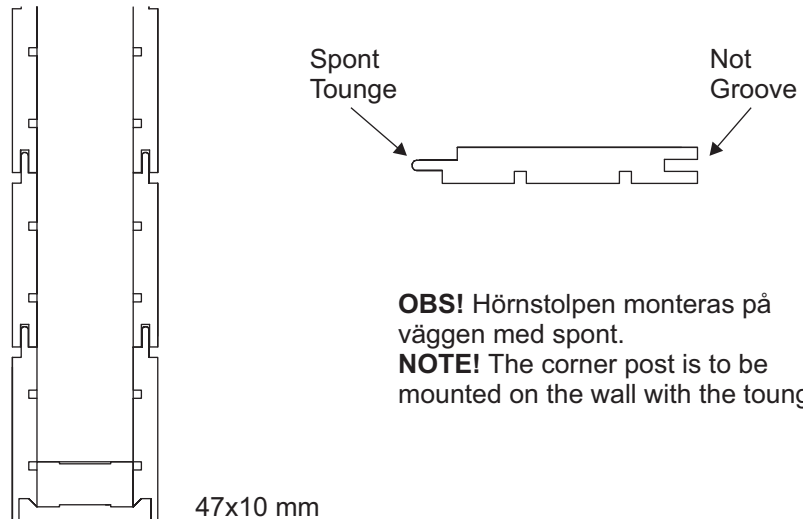
Monteringsbleck - hörn

Används bara om rummet skall monteras inifrån vid brist på utrymme.

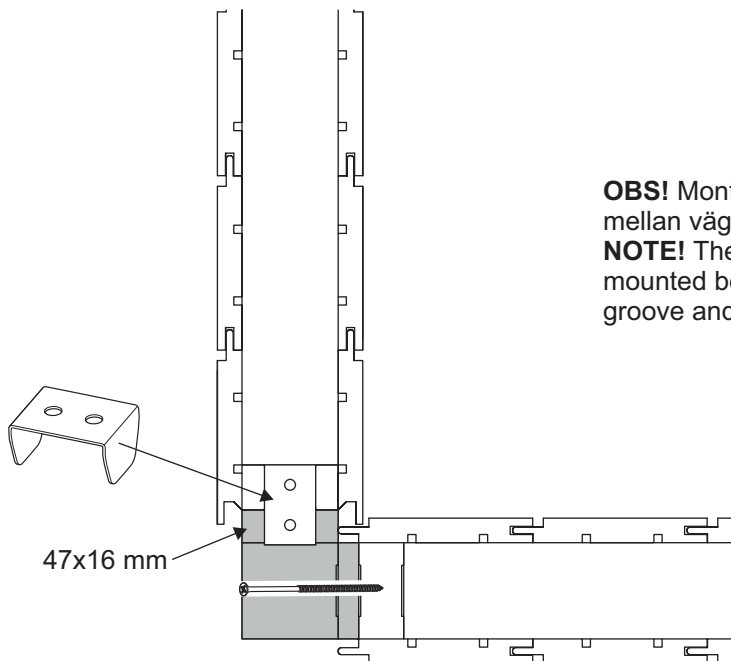
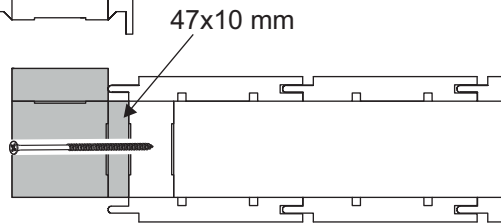
Mounting plate - corner

Only to be used if the room has to be mounted from the inside when lack of space.

Information



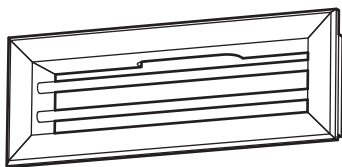
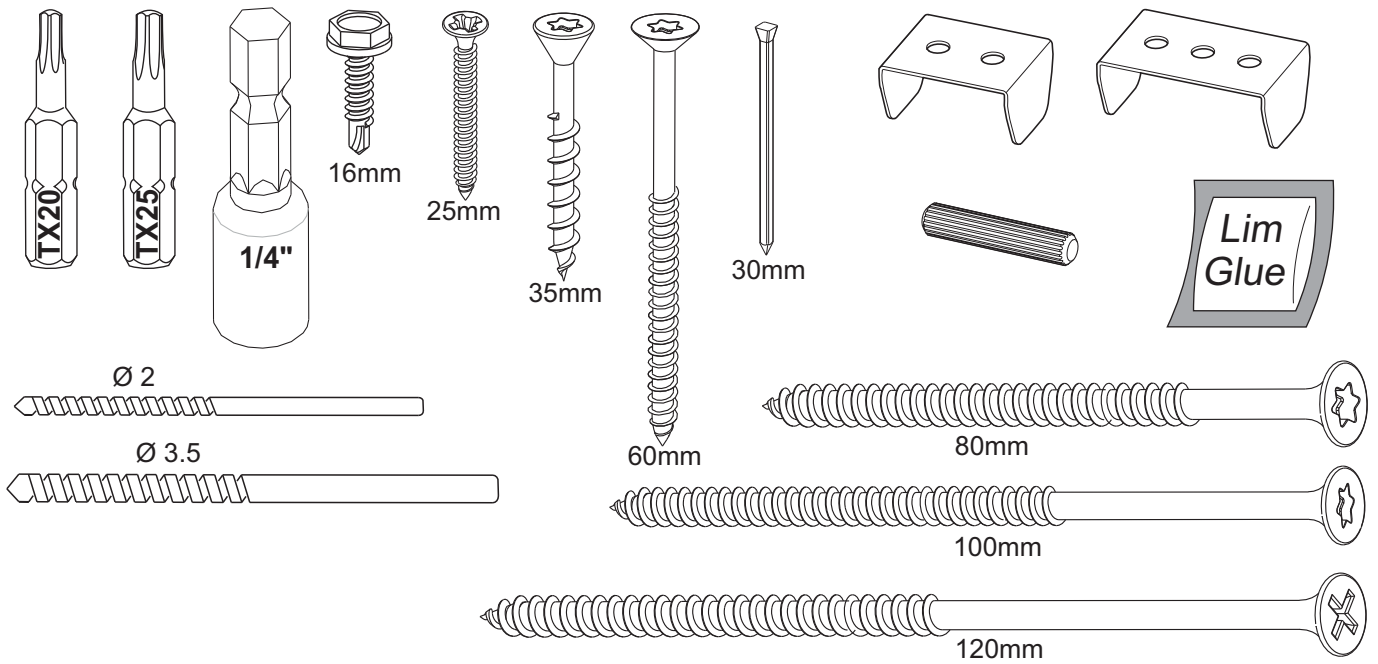
OBS! Hörnstolpen monteras på väggen med spont.
NOTE! The corner post is to be mounted on the wall with the tongue.



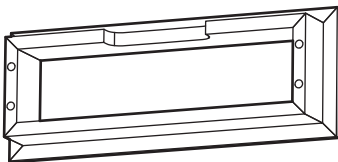
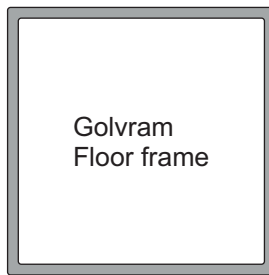
OBS! Monteringsblecket monteras mellan vägg med not och 47x16 regel
NOTE! The mounting plate is to be mounted between the wall with groove and the 47x16 stud

Detaljer och profiler som medföljer rummet
 Details and profiles included with the room

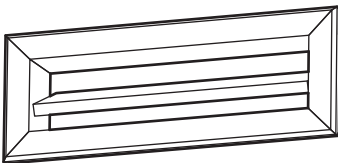
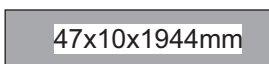
Information



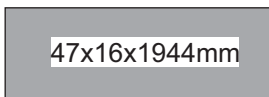
P1



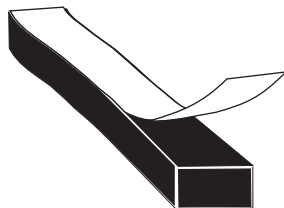
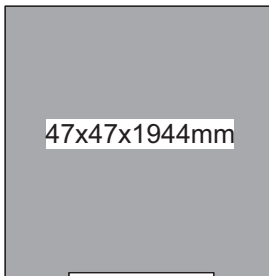
P2



P3



P4



12x8mm

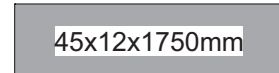
P5



P6



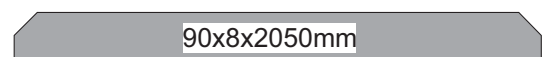
P7



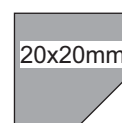
P8



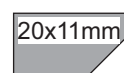
P9



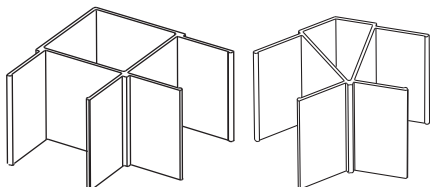
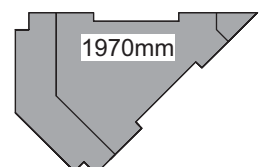
P10



P11



P12



OBS! Denna instruktionen kan skilja sig jämfört med bastun som är levererad.

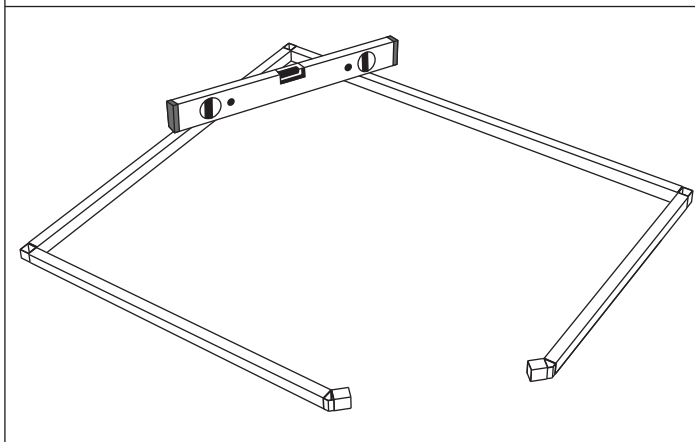
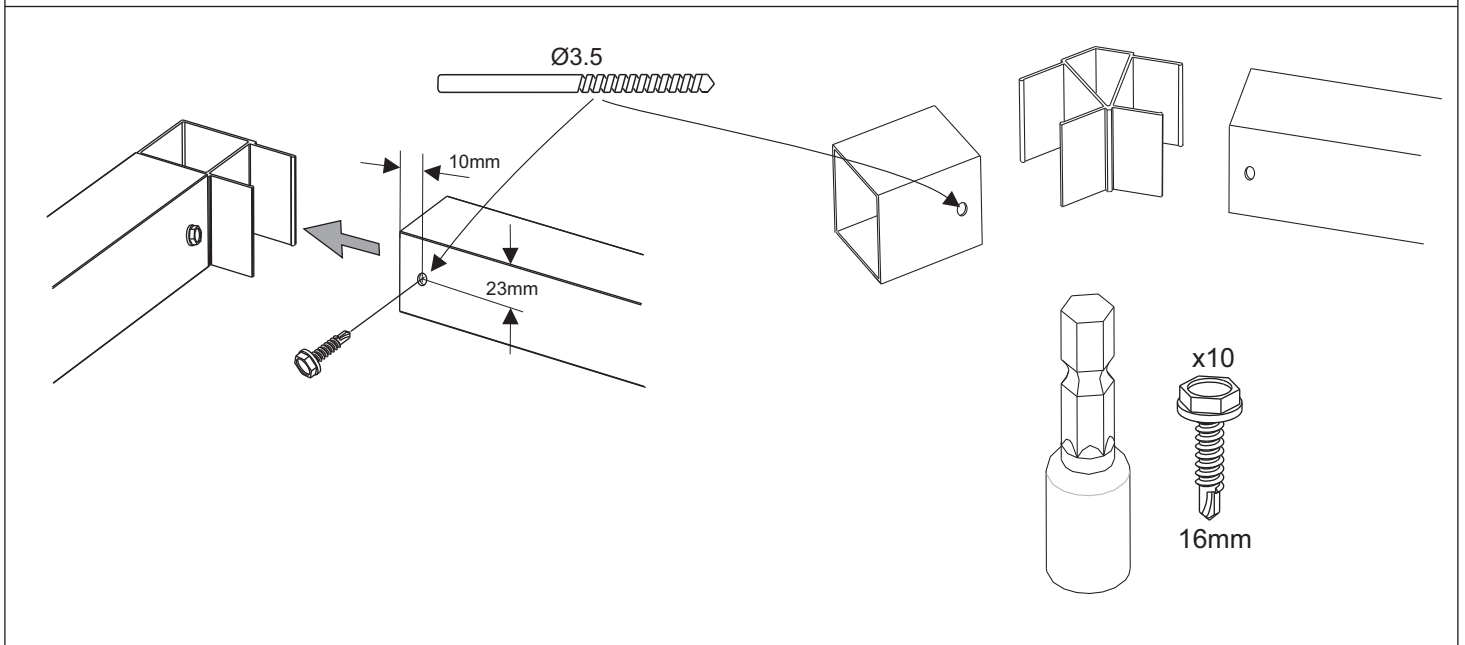
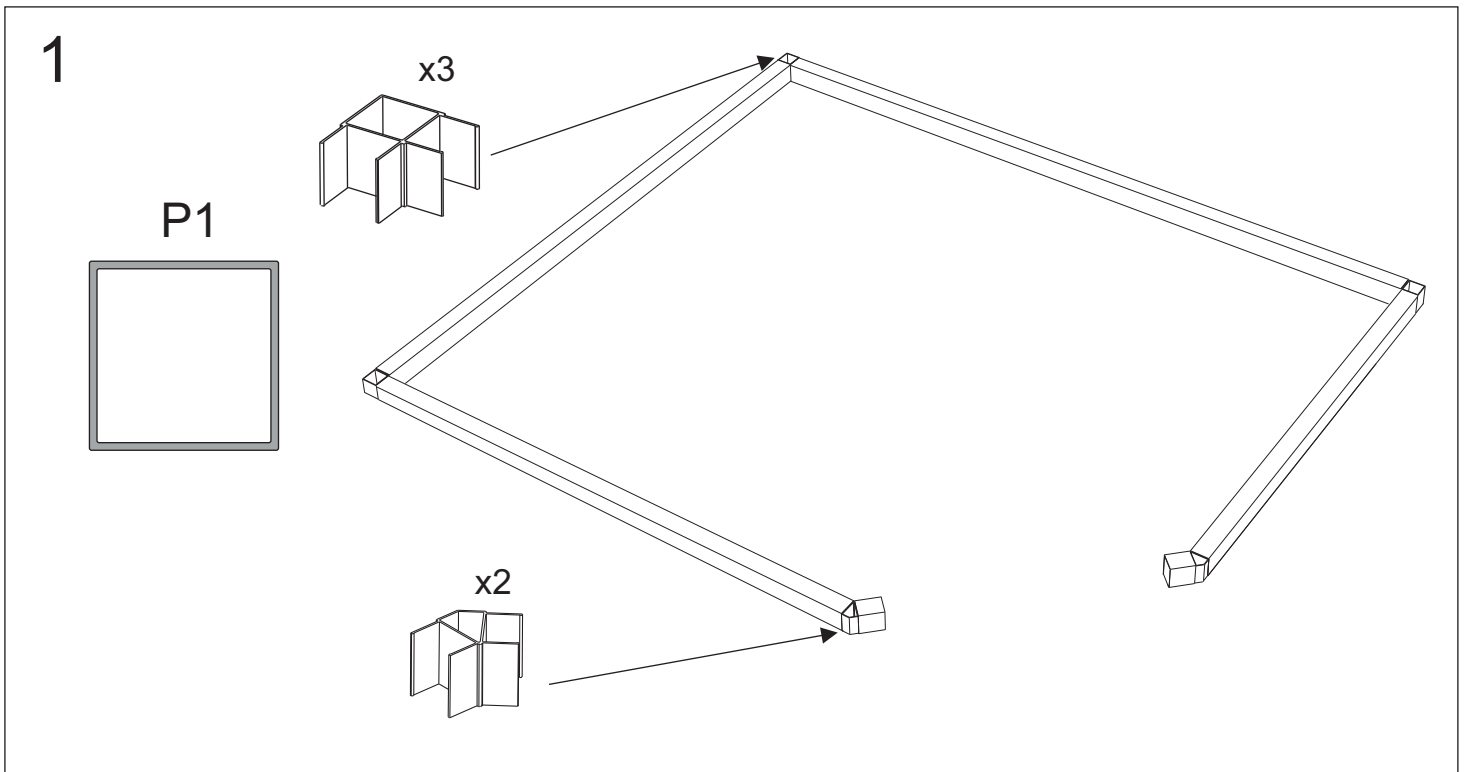
Rummet som monteras i denna manual är ett Sauna 1925X1670 Harmony Corner.

Se layouten som medföljer rummet för mer detaljer.

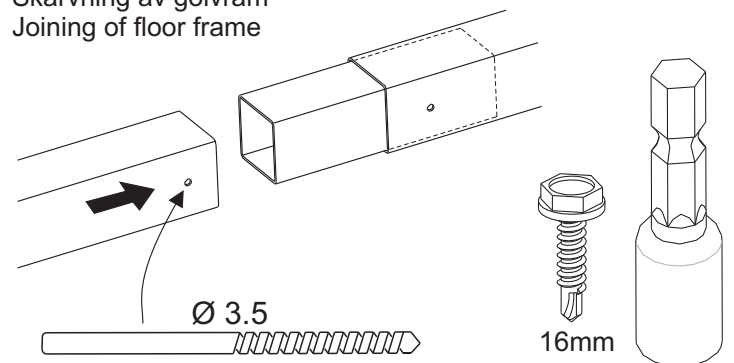
Note! This instruction can differ from the room that is delivered.

The room that is mounted in this manual is a Sauna 1925X1670 Harmony Corner.

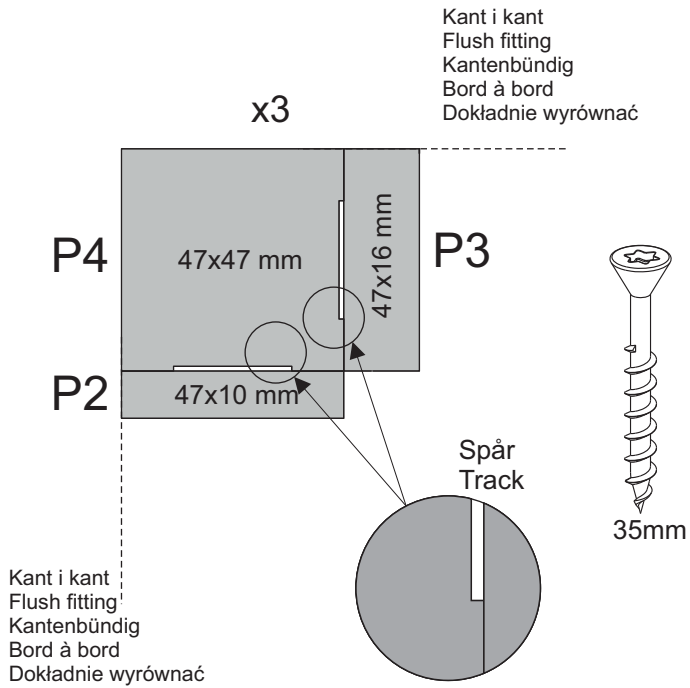
See the layout that comes with the sauna room for details.



Skarvning av golvram
Joining of floor frame

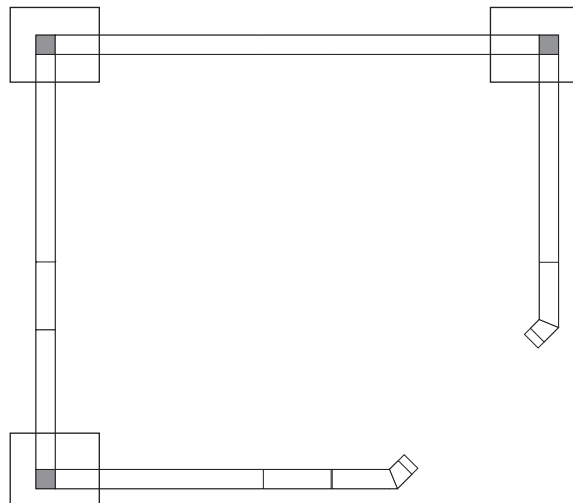
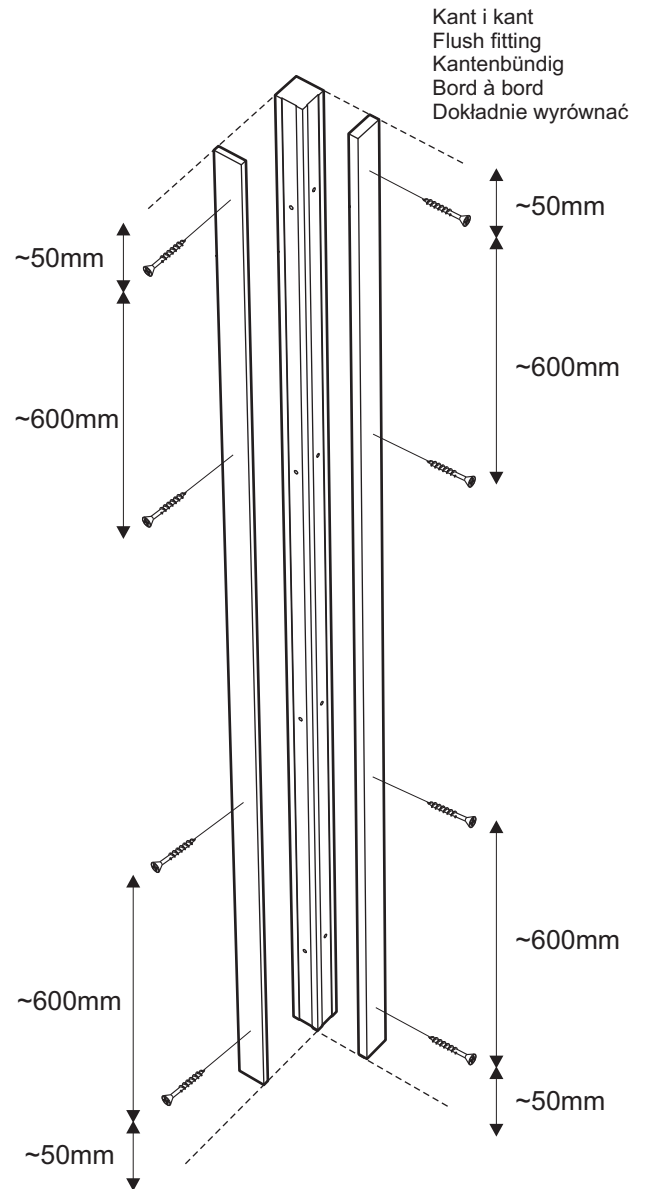


2 Hörnstolpar Corner posts



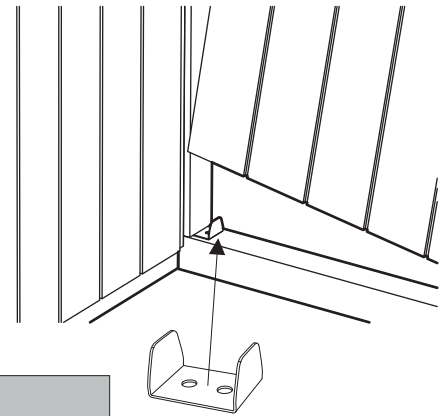
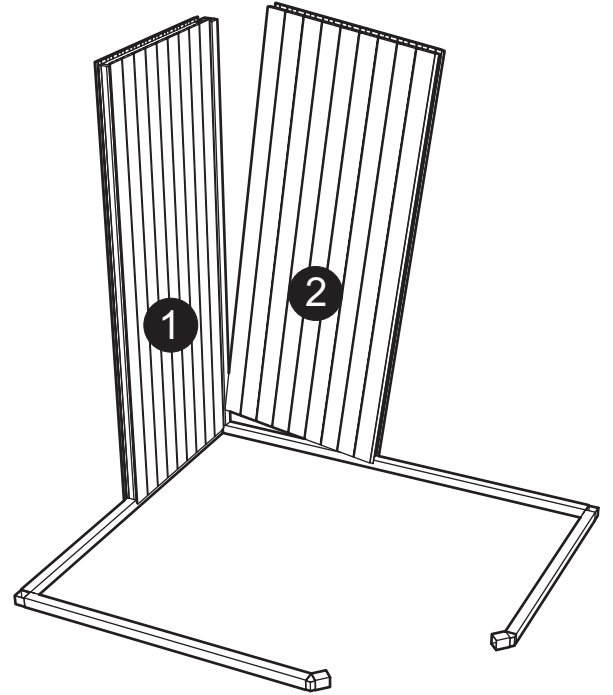
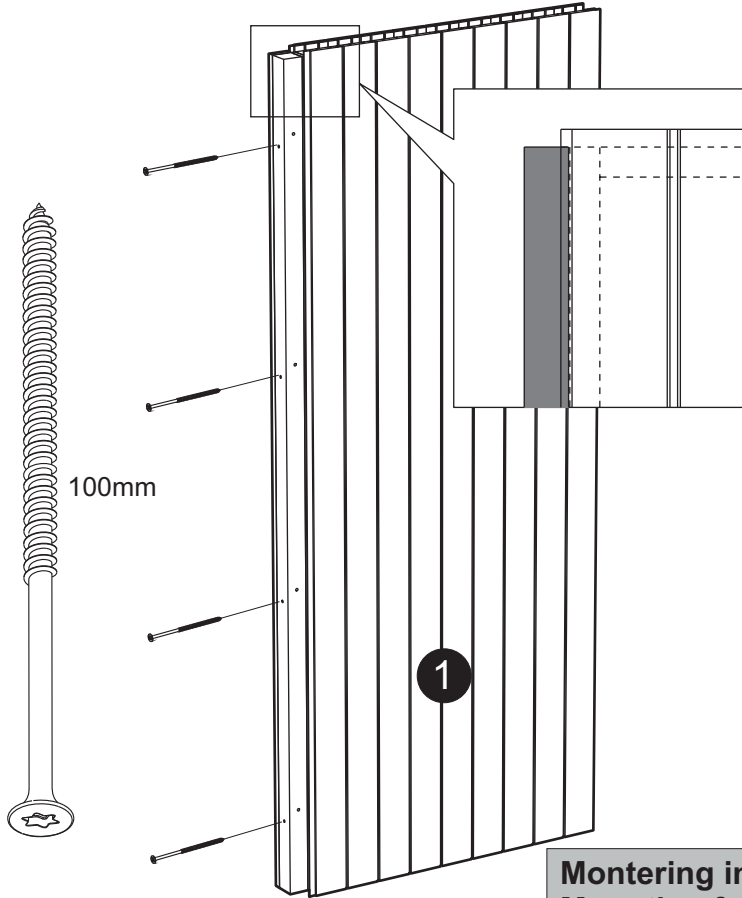
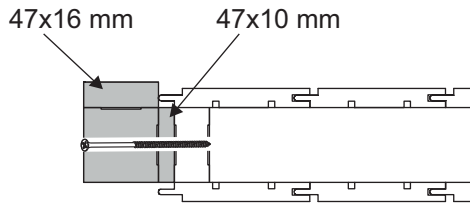
OBS! Om ett glasparti **6p/9p Vent** skall monteras i rummet kan en hörnstolpe behöva modifieras. Se anvisning för glasparti.

NOTE! If a glass wall **6p / 9p Vent** shall be installed in the room, a corner post may have to be modified. See instructions for the glass wall.

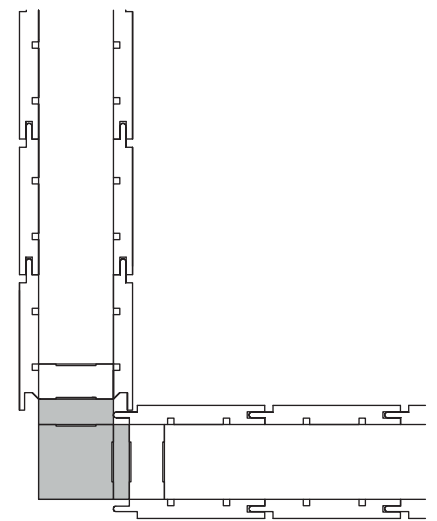
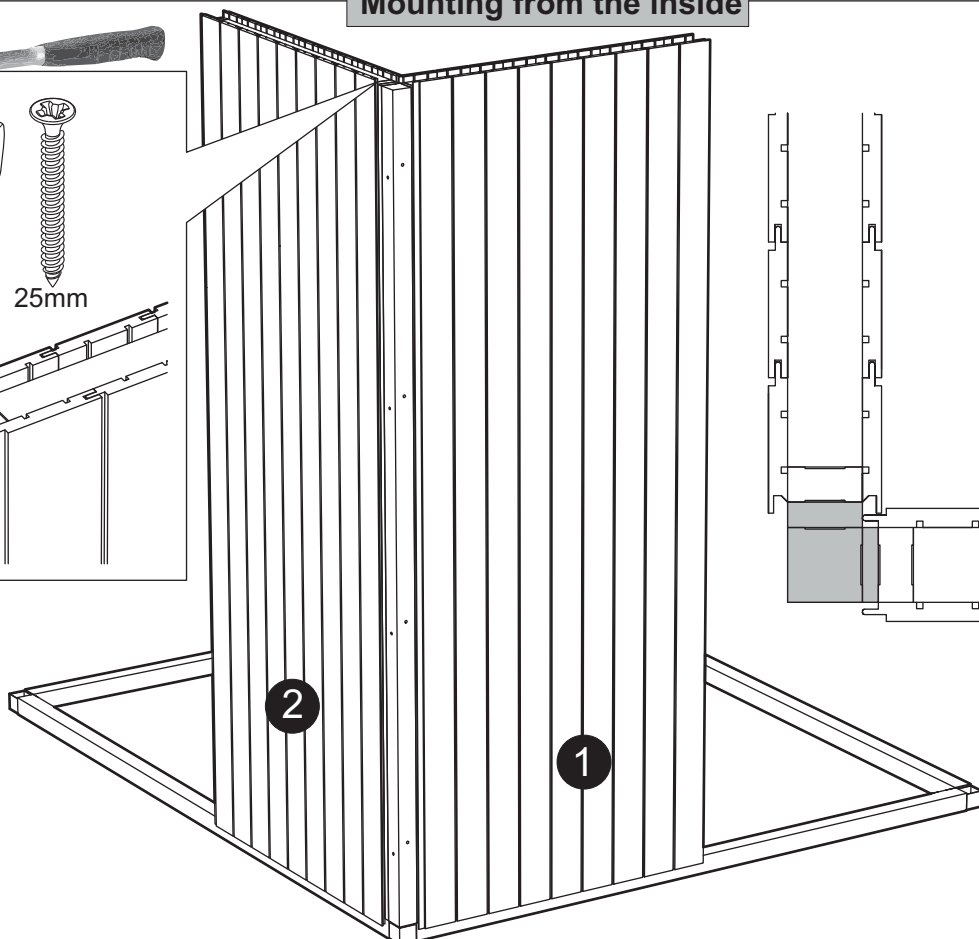
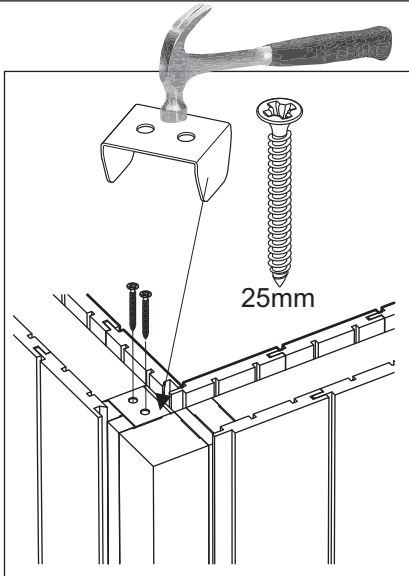


Montering hörn - om rummet skall **monteras inifrån** vid brist på utrymme.
Mounting corner - if the room has to be **mounted from the inside** when lack of space.

3



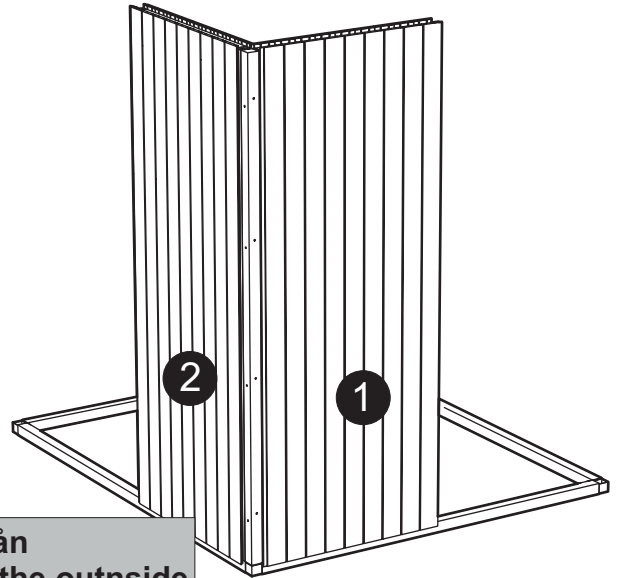
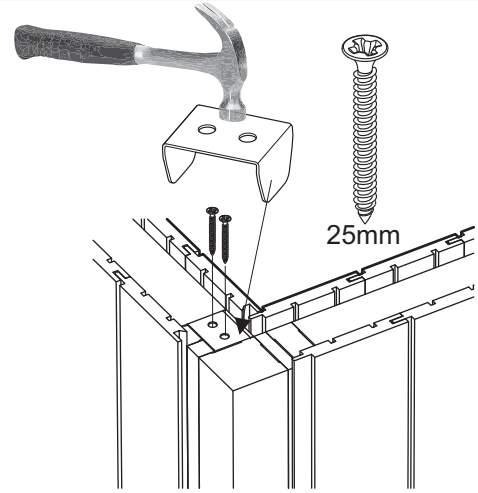
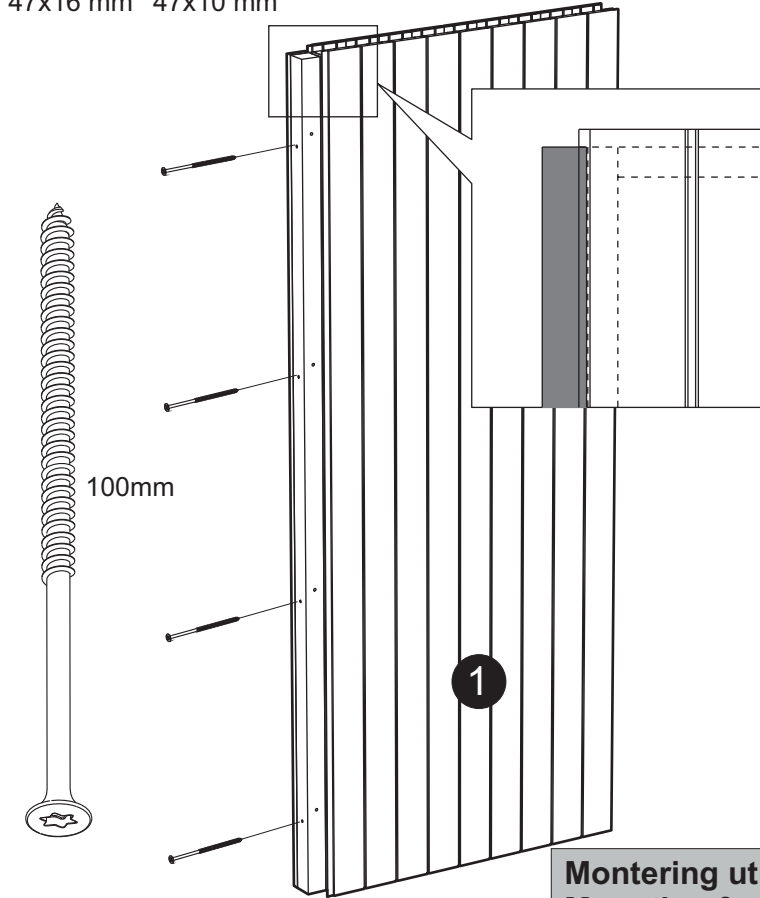
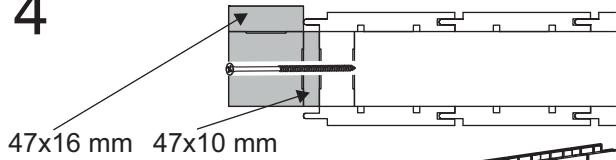
Montering inifrån
Mounting from the inside



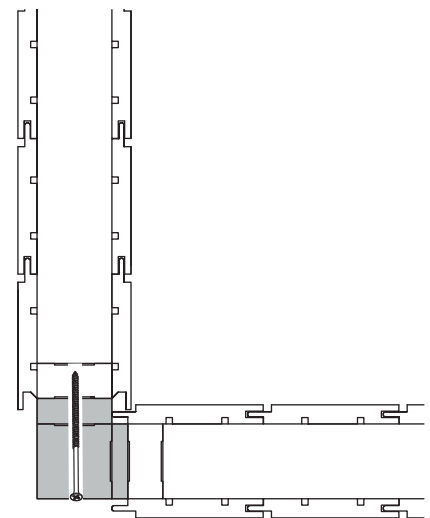
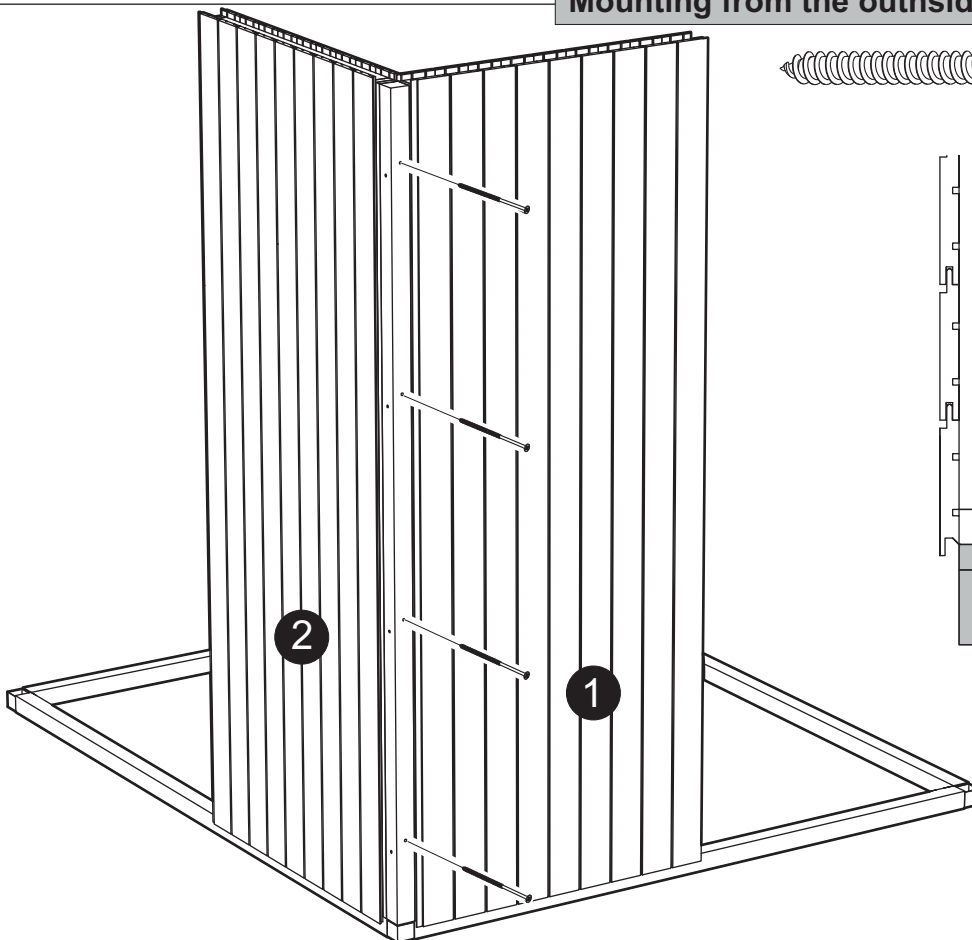
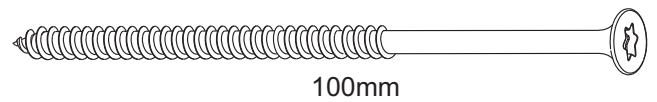
Montering hörn - om rummet **monteras utifrån** (Finns det utrymme rekommenderas att hörnstolpar och väggar skruvas ihop).

Mounting corner - if the room is **mounted from the outside** (If there is space it's recommended that the corner posts and walls are screwed together).

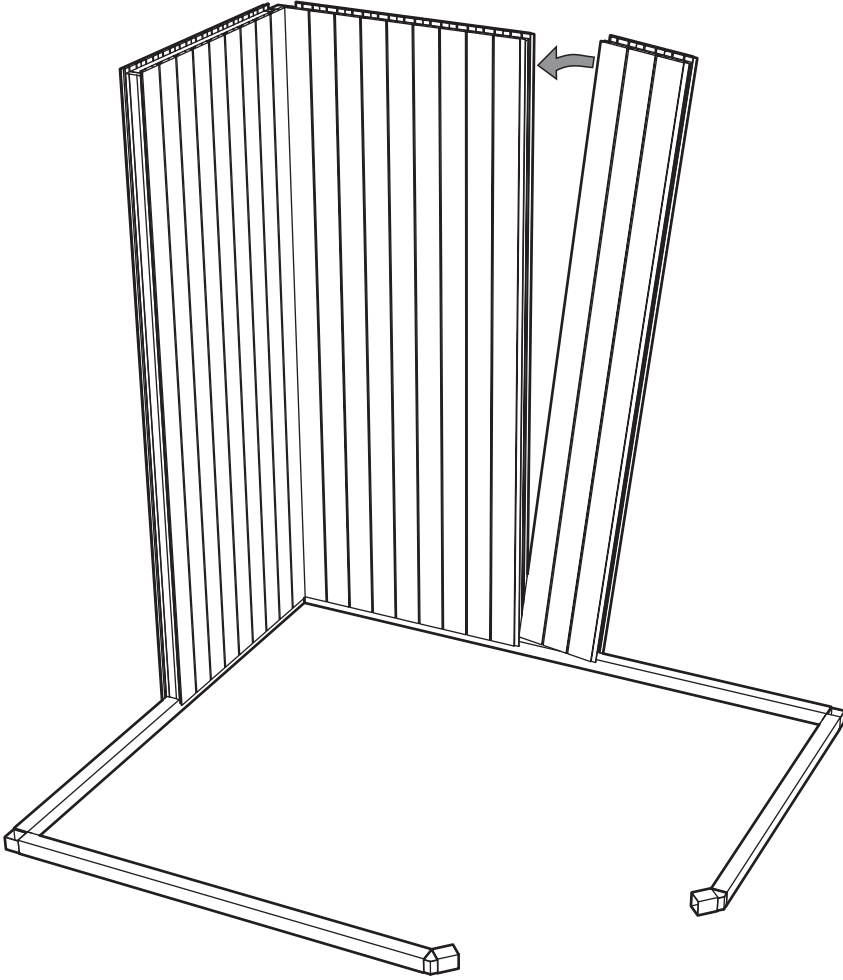
4



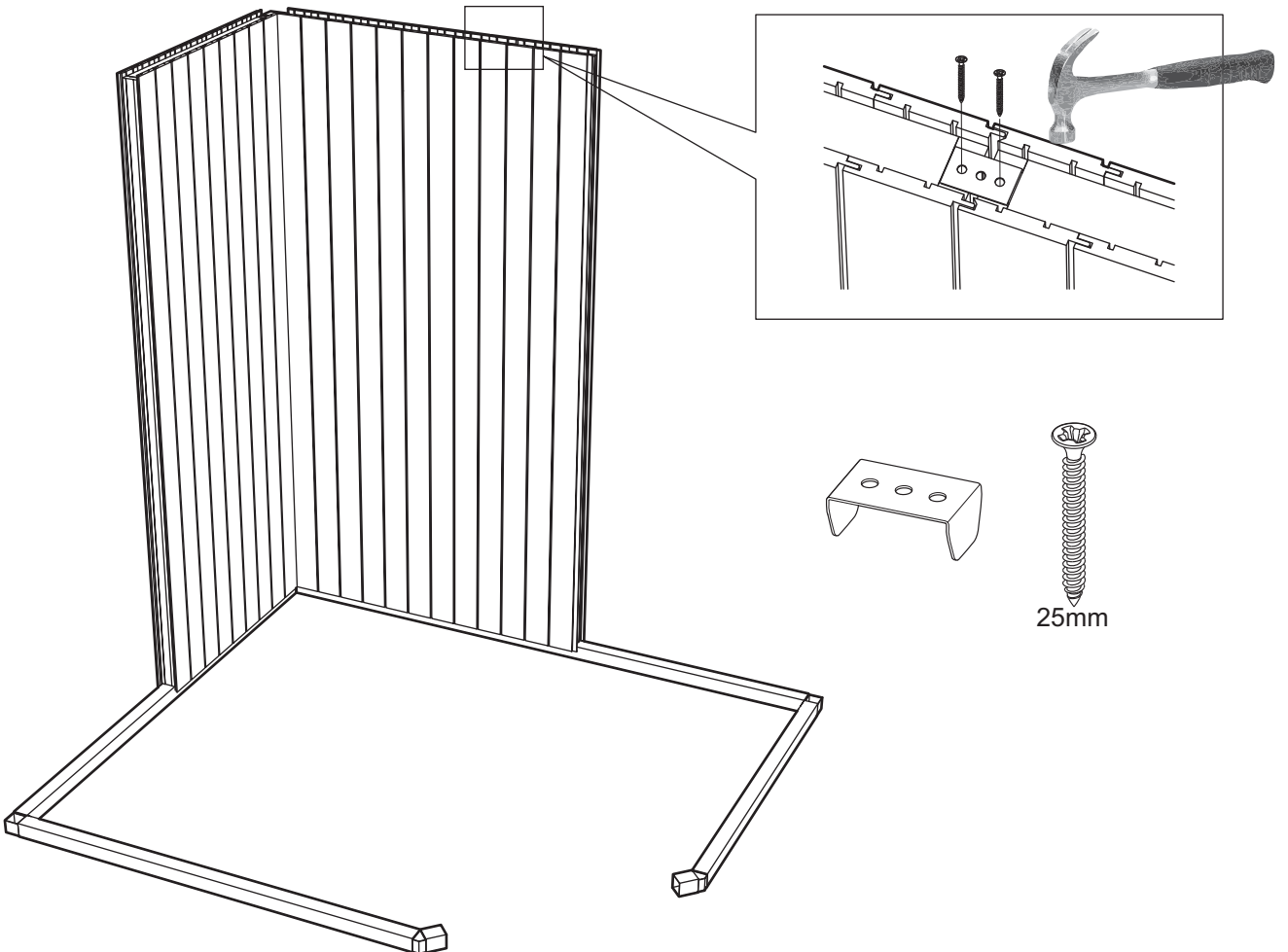
Montering utifrån
Mounting from the outside



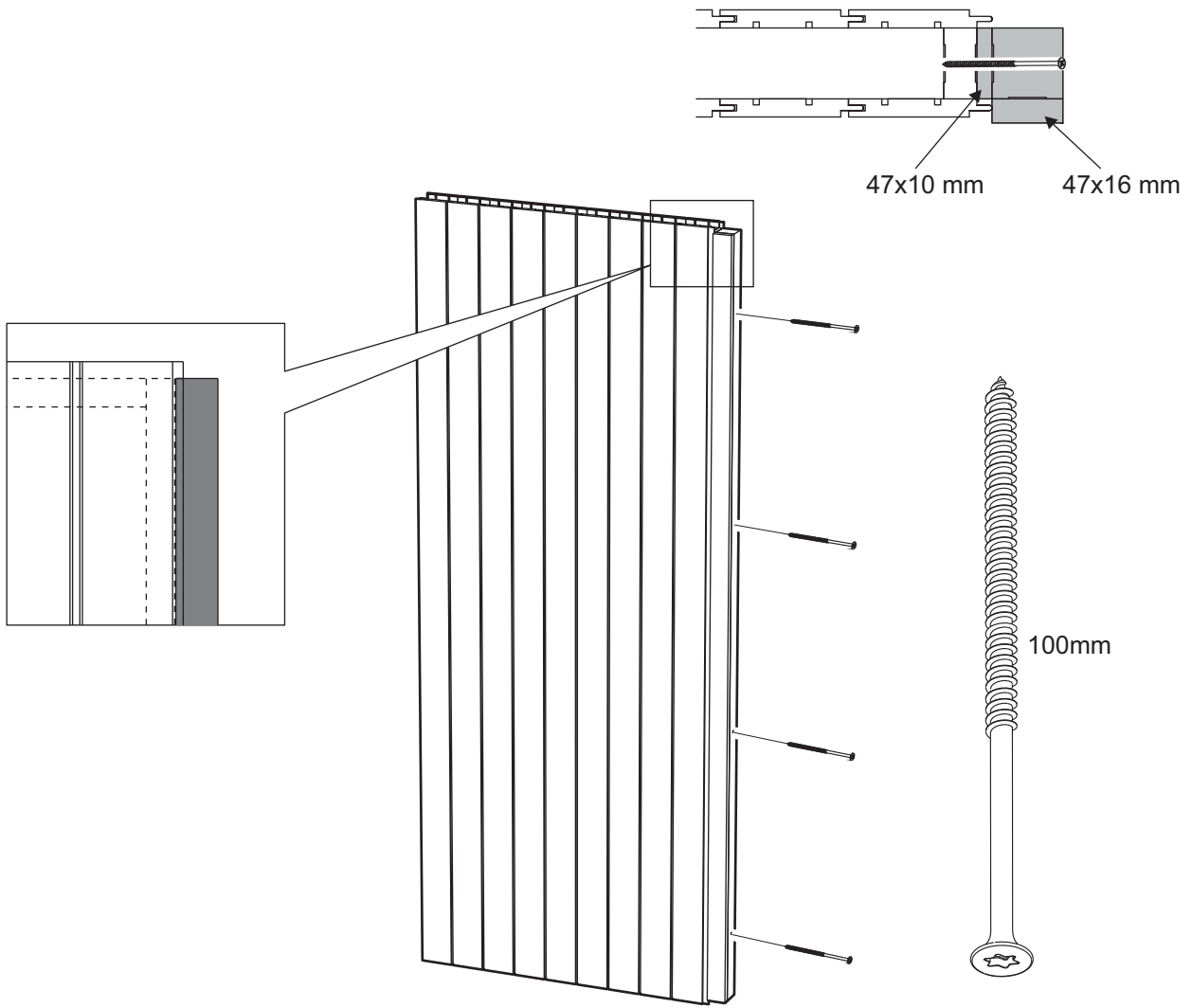
5



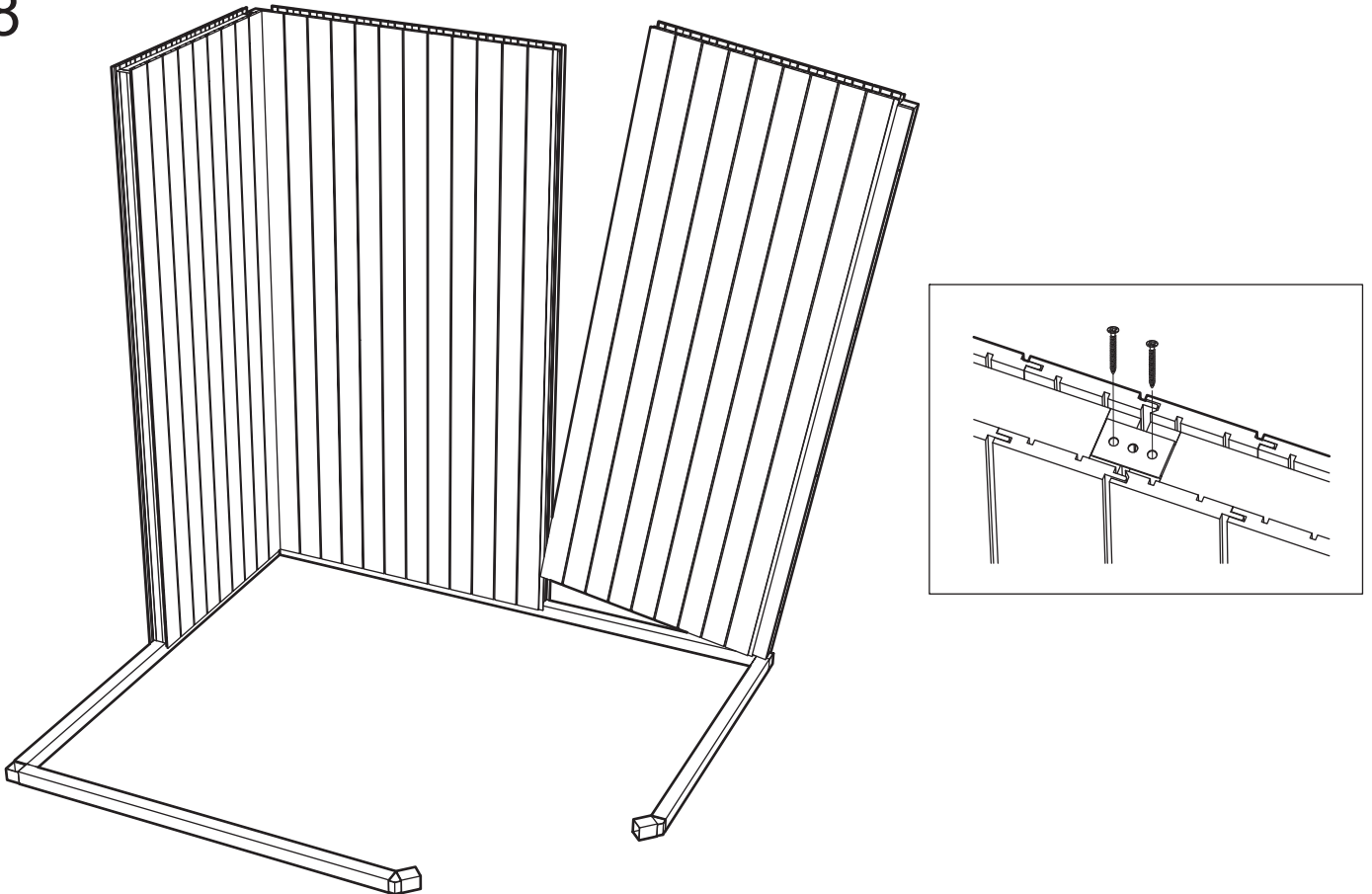
6



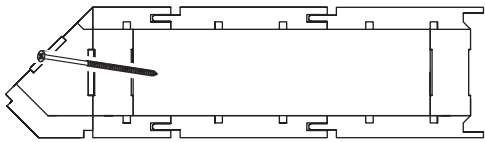
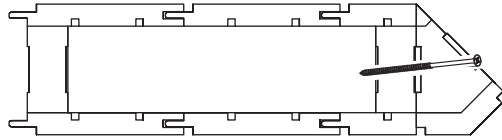
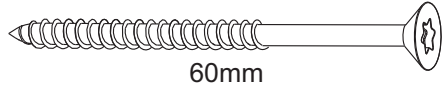
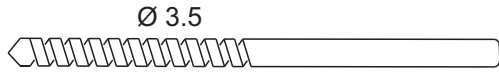
7



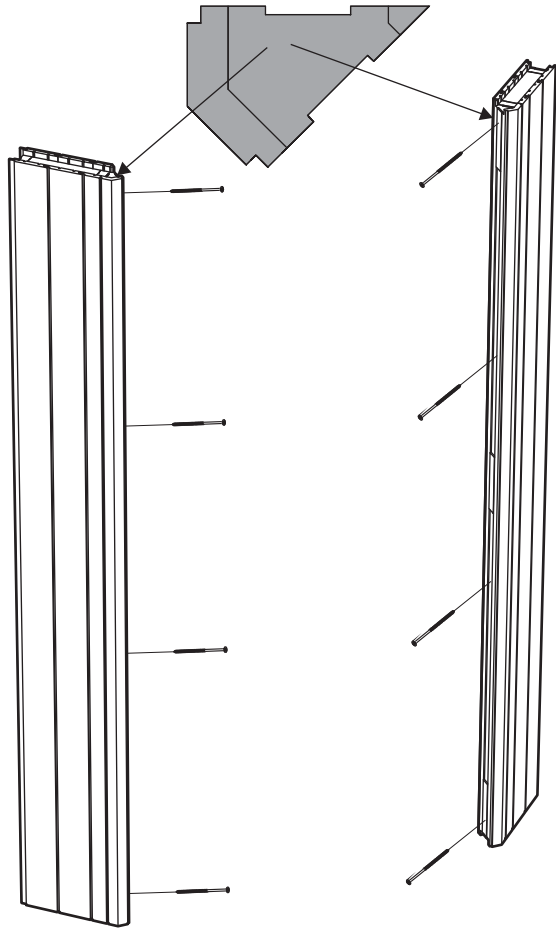
8



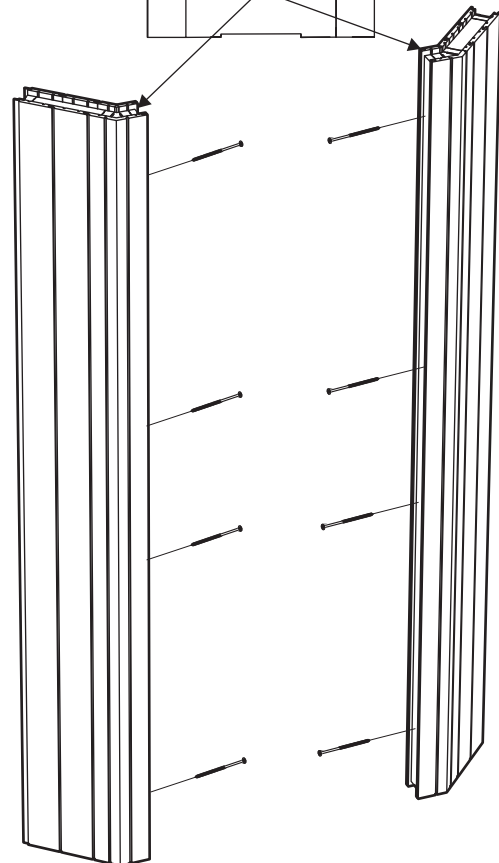
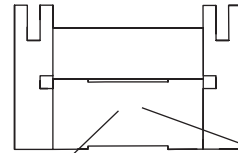
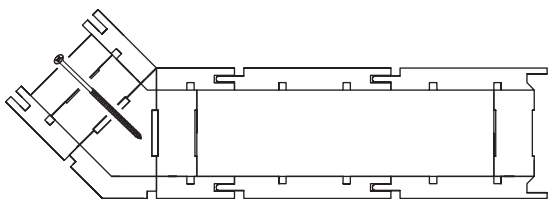
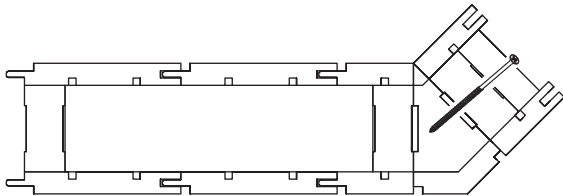
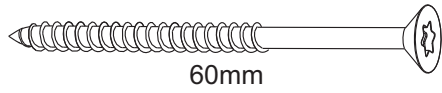
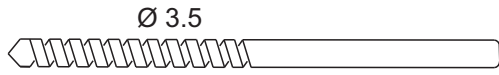
9



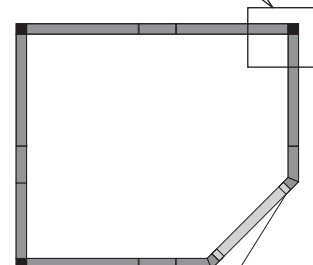
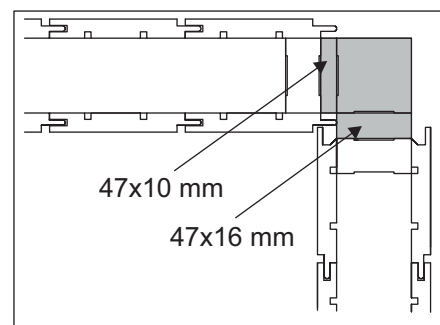
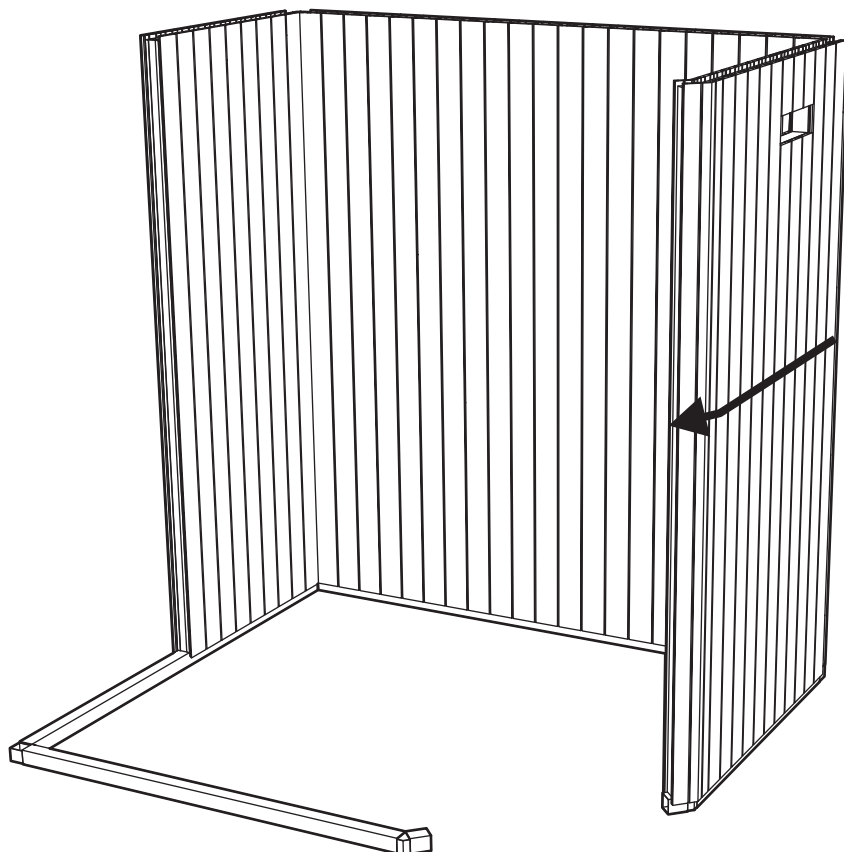
P12



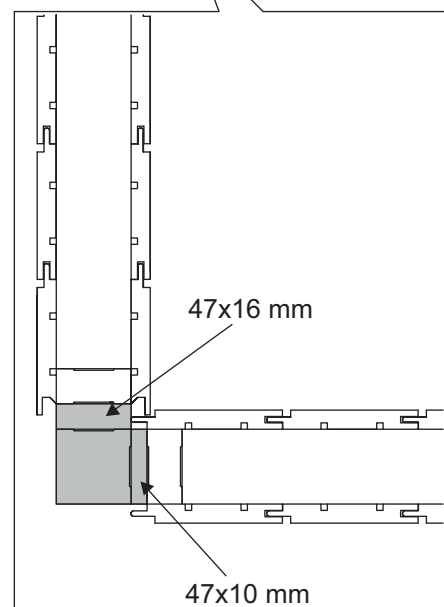
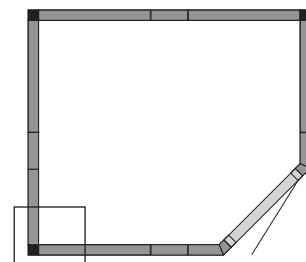
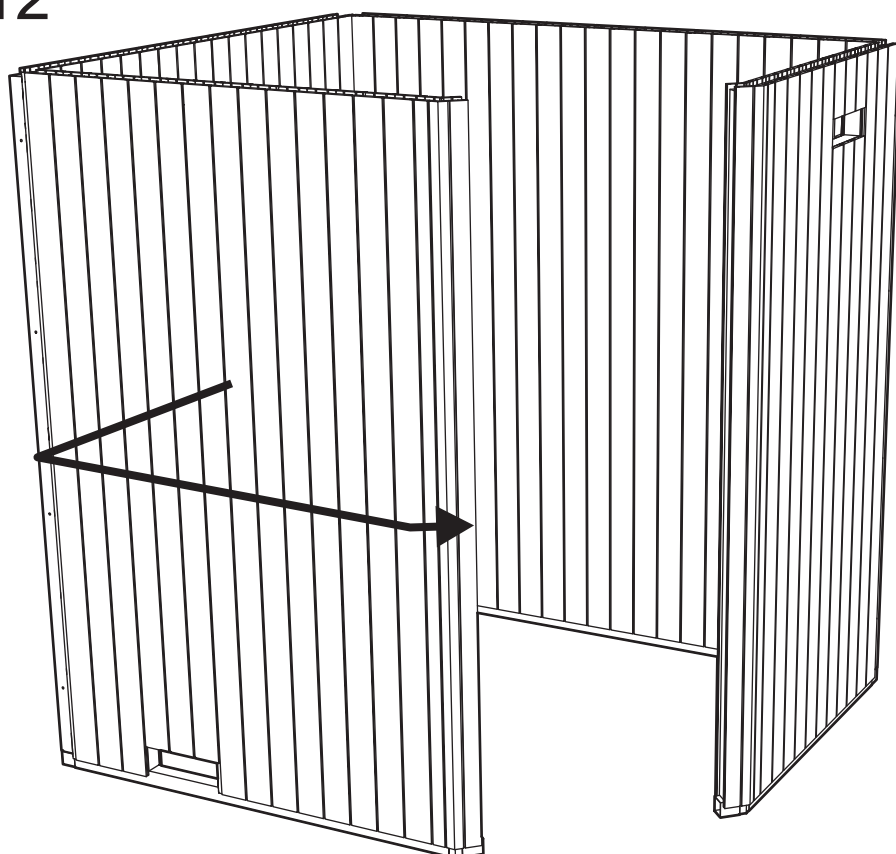
10



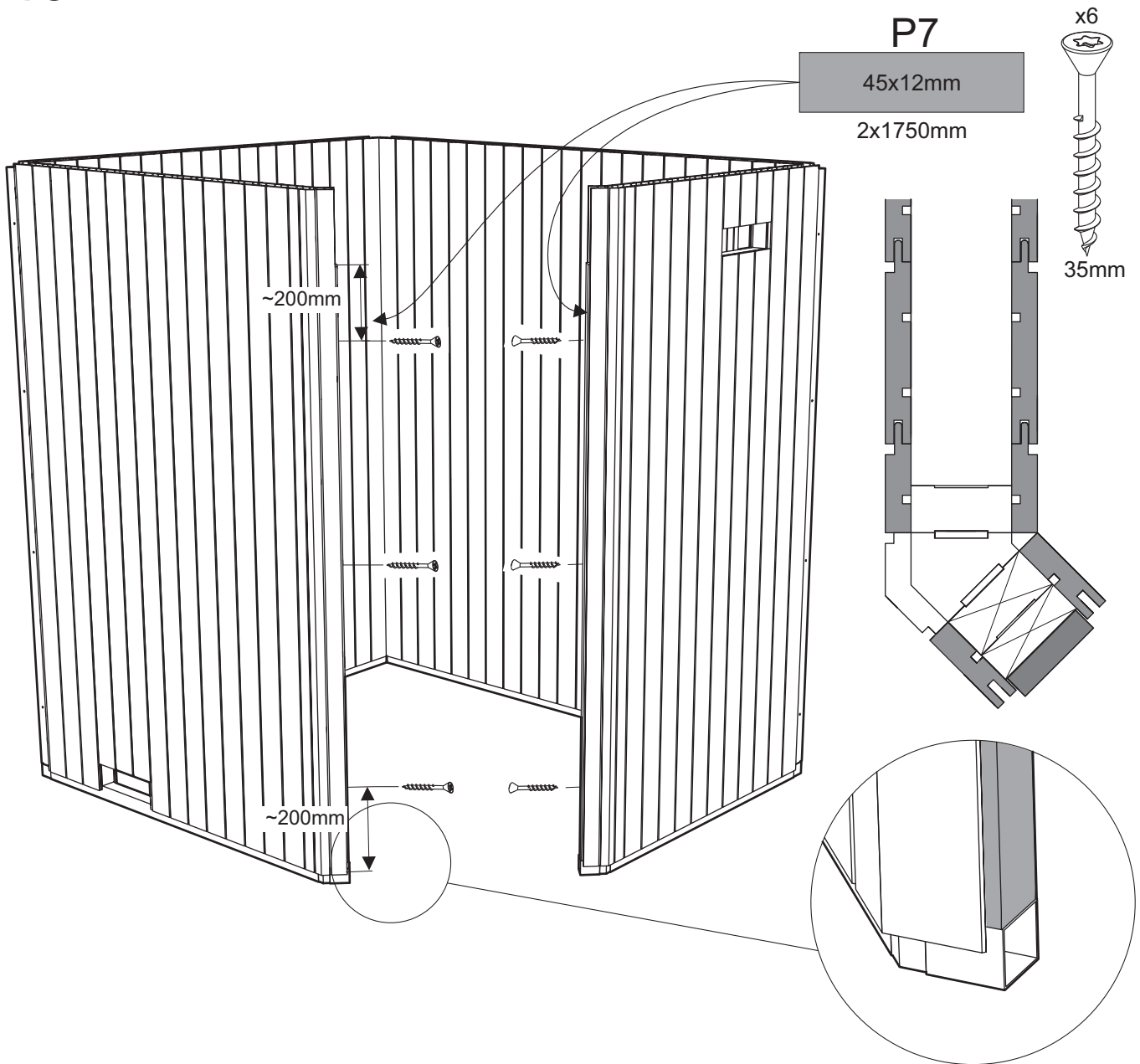
11



12

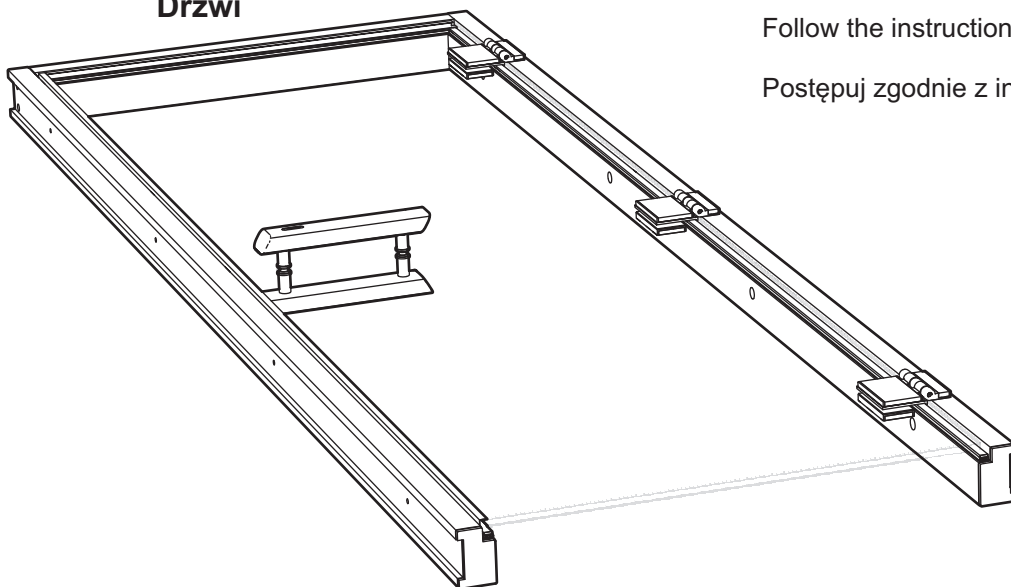


13



14

Dörr
Door
Drzwi

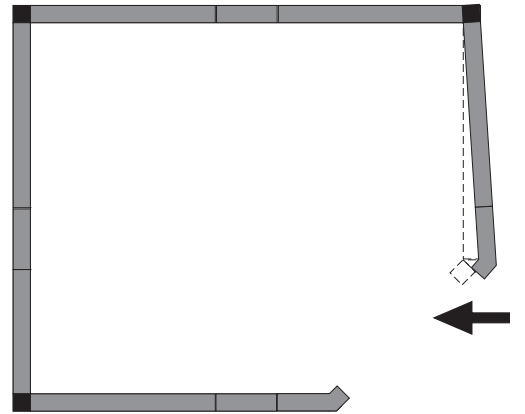
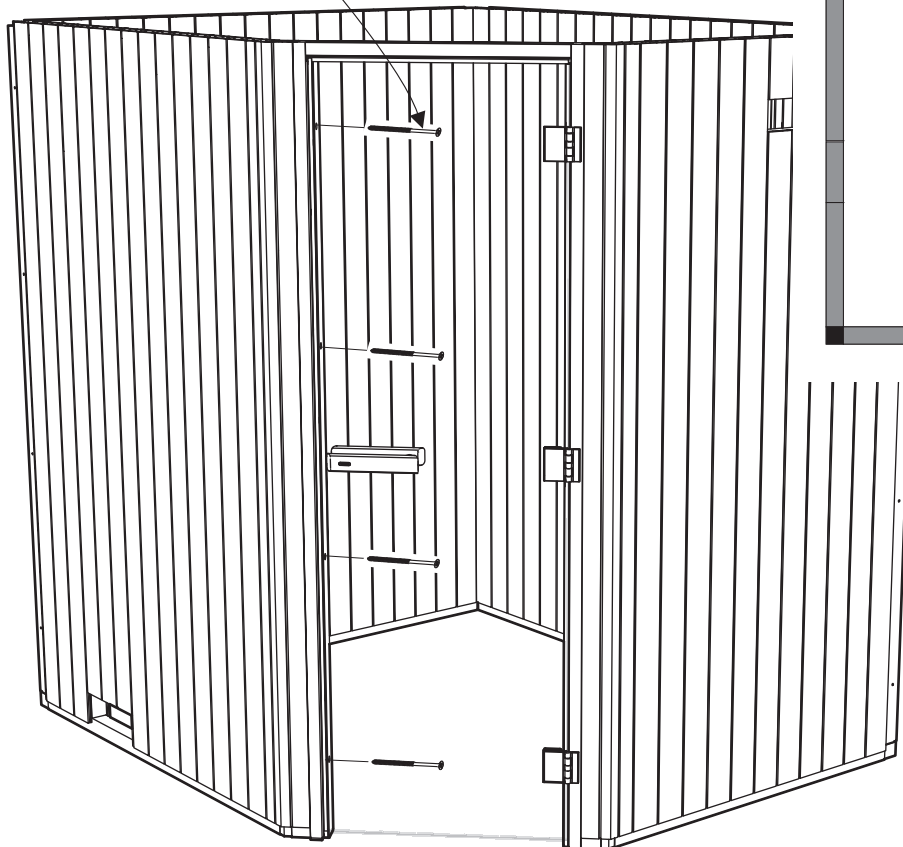
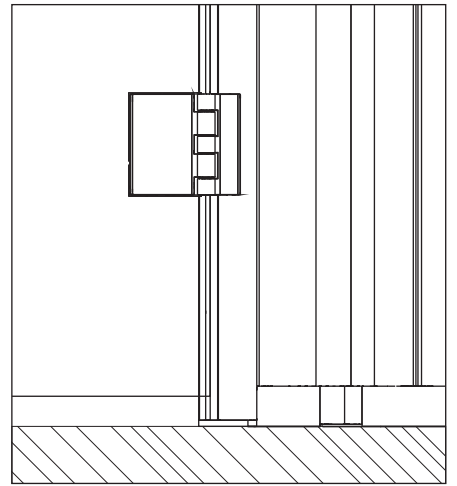
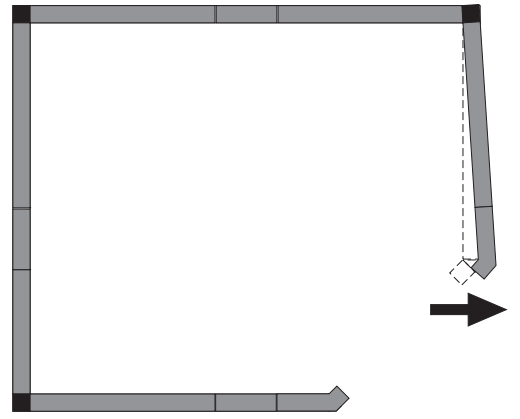
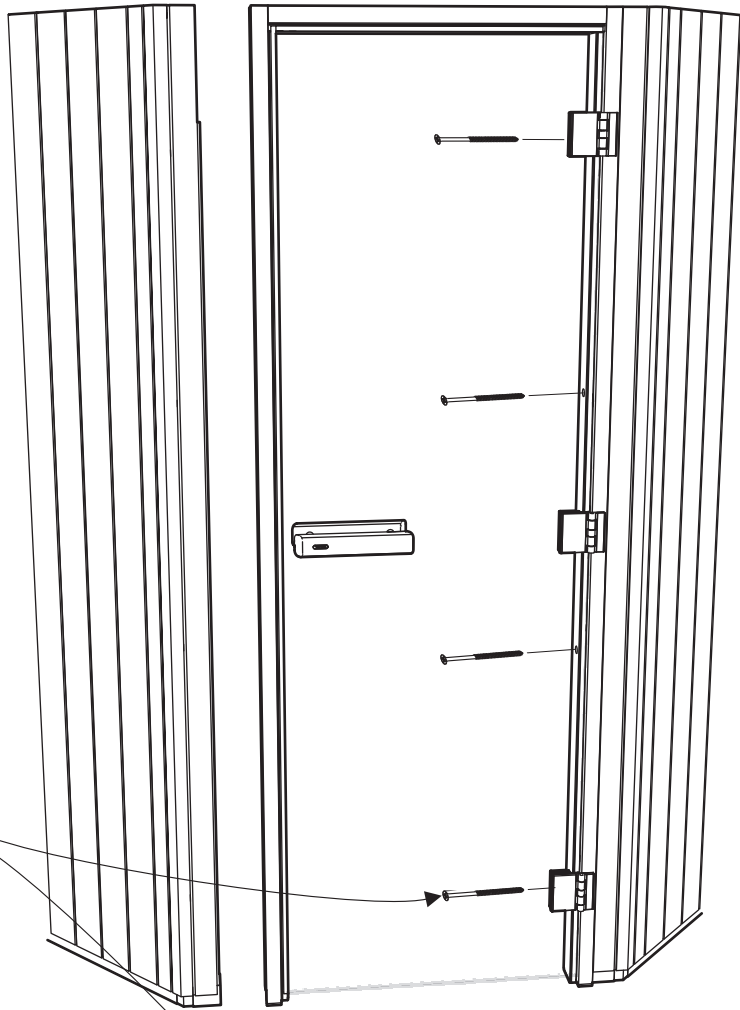
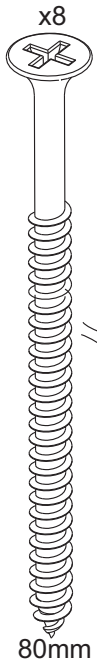


Följ anvisningen som medföljer dörren.

Follow the instructions supplied with the door.

Postępuj zgodnie z instrukcją dołączoną do drzwi.

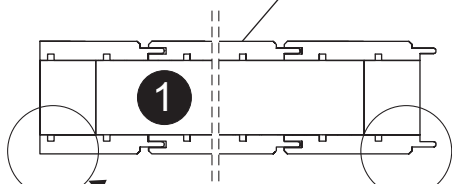
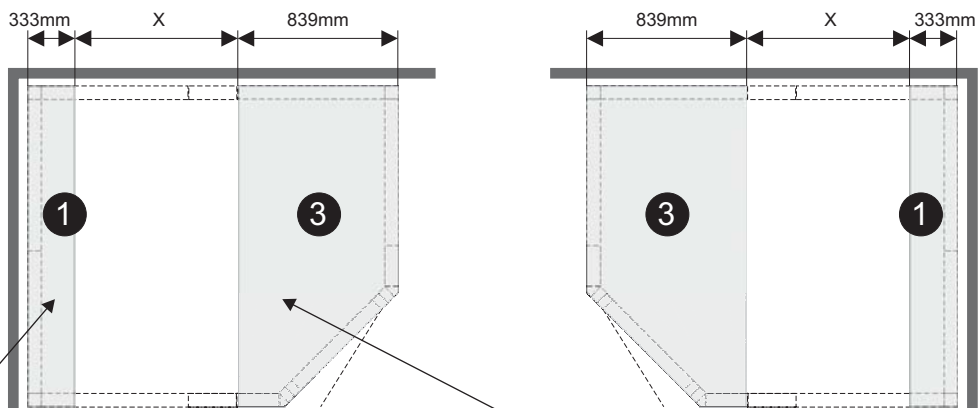
15



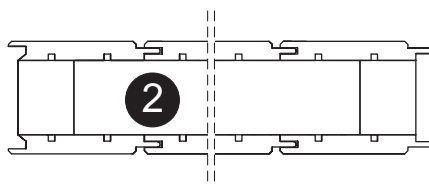
16

Tak Ceilings

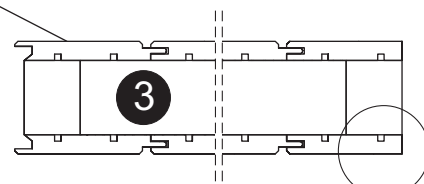
X:
Mått och antal tak varierar
beroende på rummets storlek
Size and number of ceilings
vary depending on room size



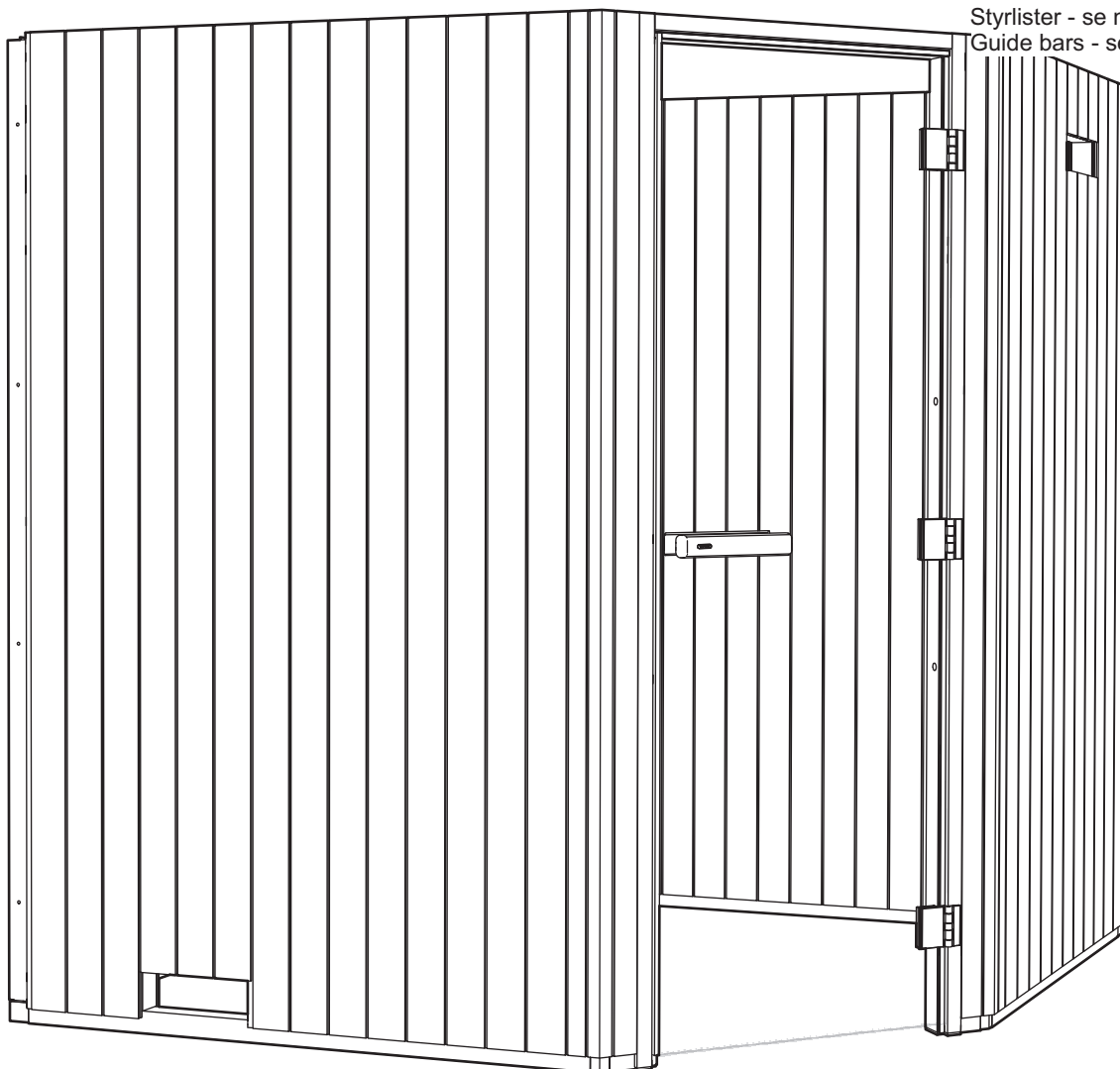
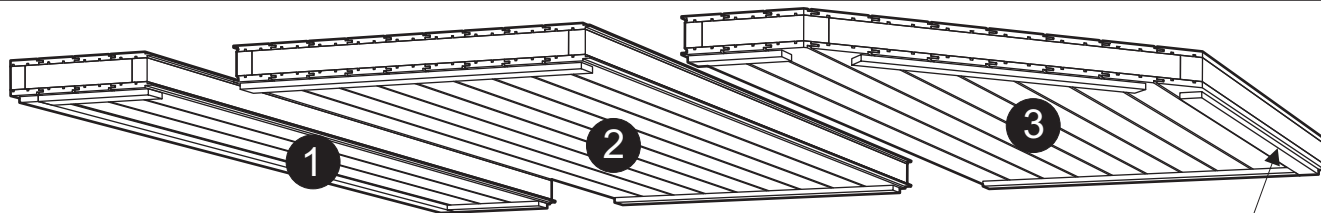
Mot bastuvägg
Against sauna wall
Do ściany



OBS!
N.B.!
UWAGA!

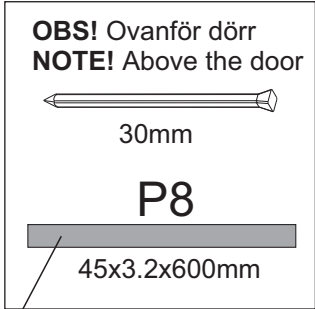
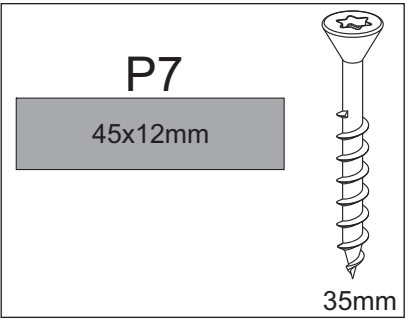
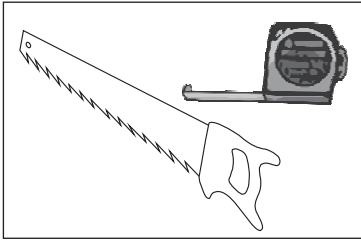


Mot bastuvägg
Against sauna wall
Do ściany

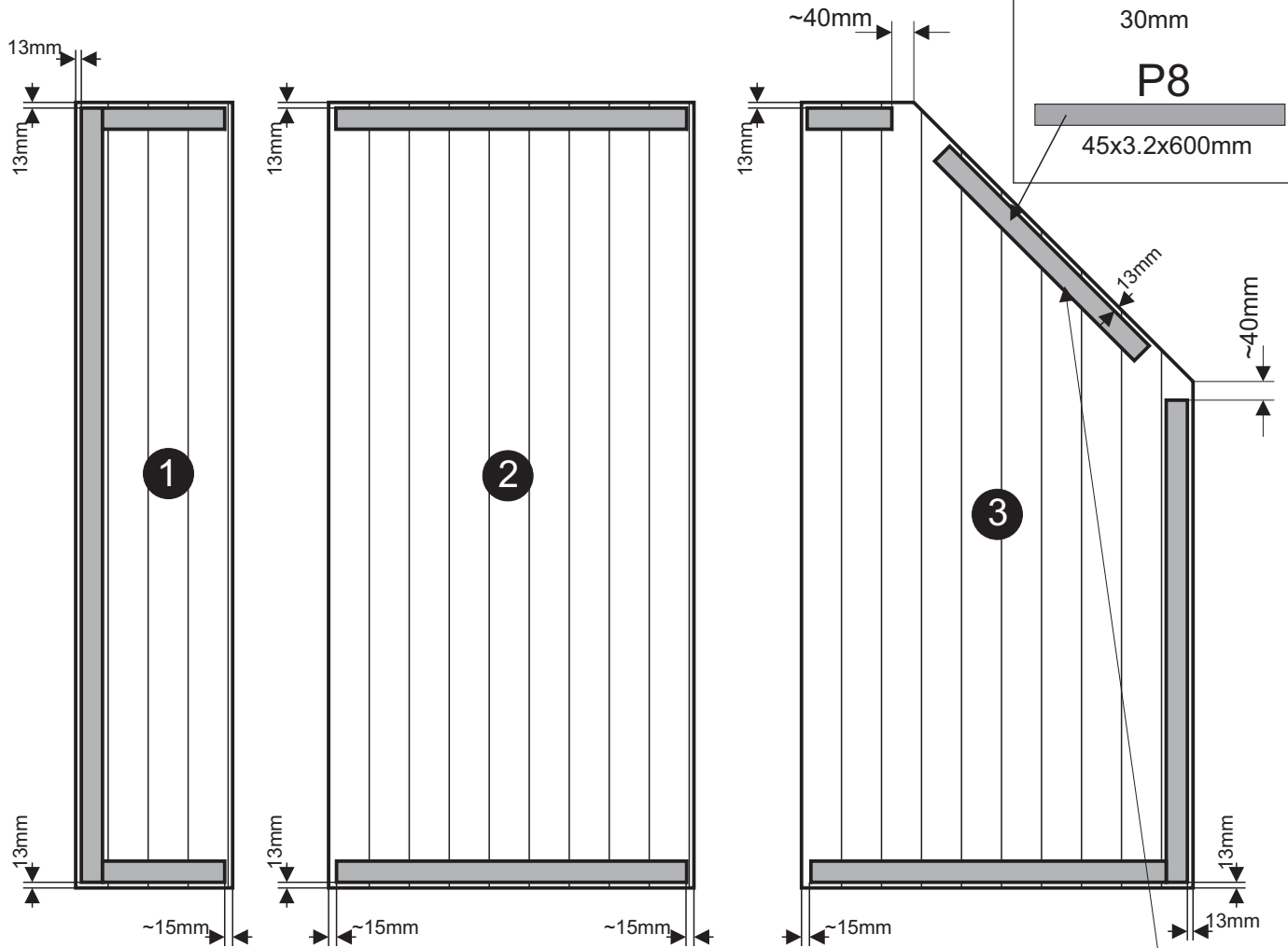


Styrlistor - se nästa sida
Guide bars - see next page

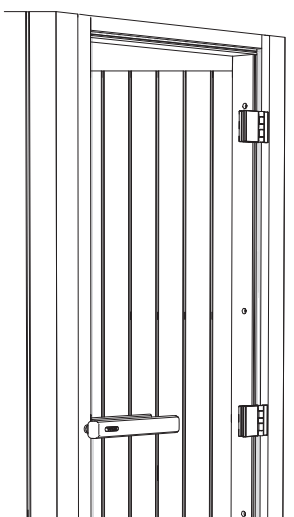
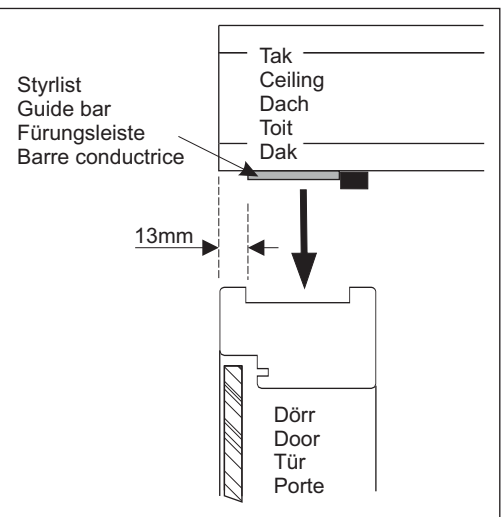
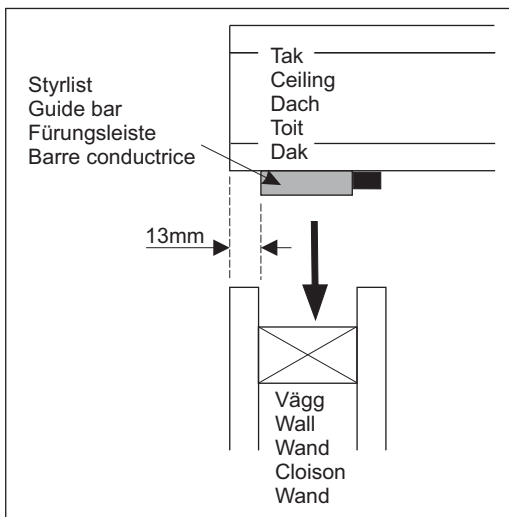
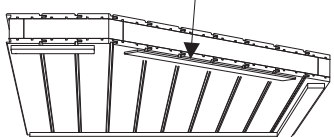
17



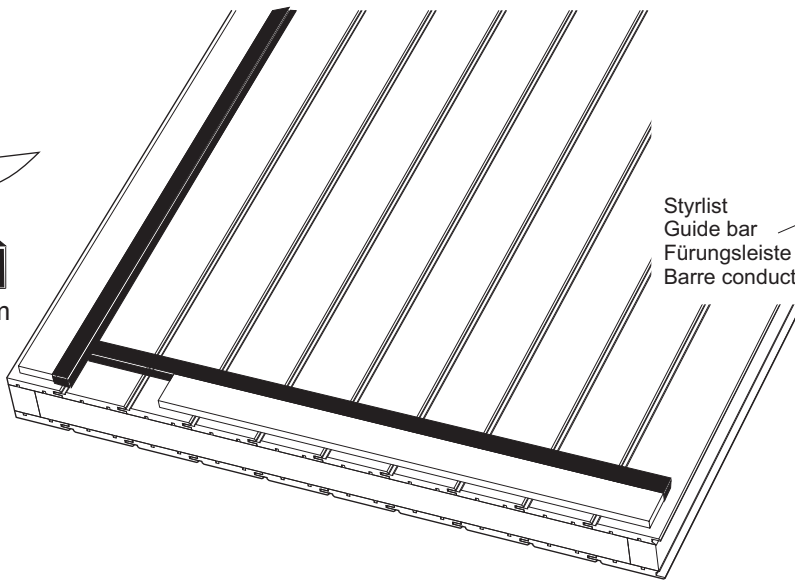
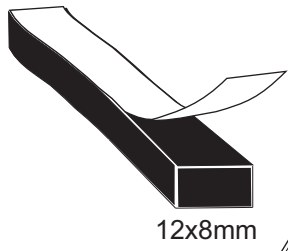
OBS! Ovanför dörr
NOTE! Above the door



Ovanför dörr
Above door



18

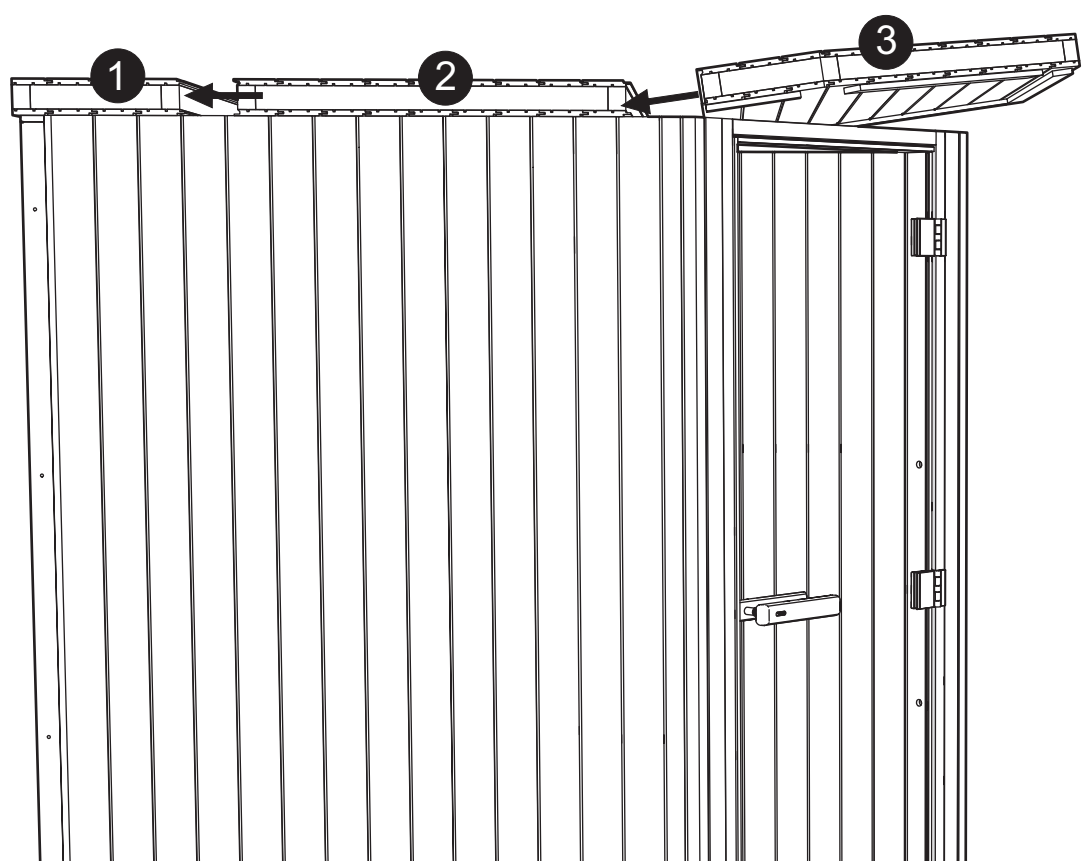


Styrlist
Guide bar
Führungsleiste
Barre conductrice

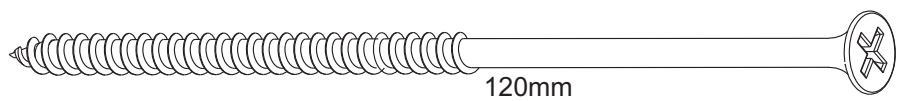
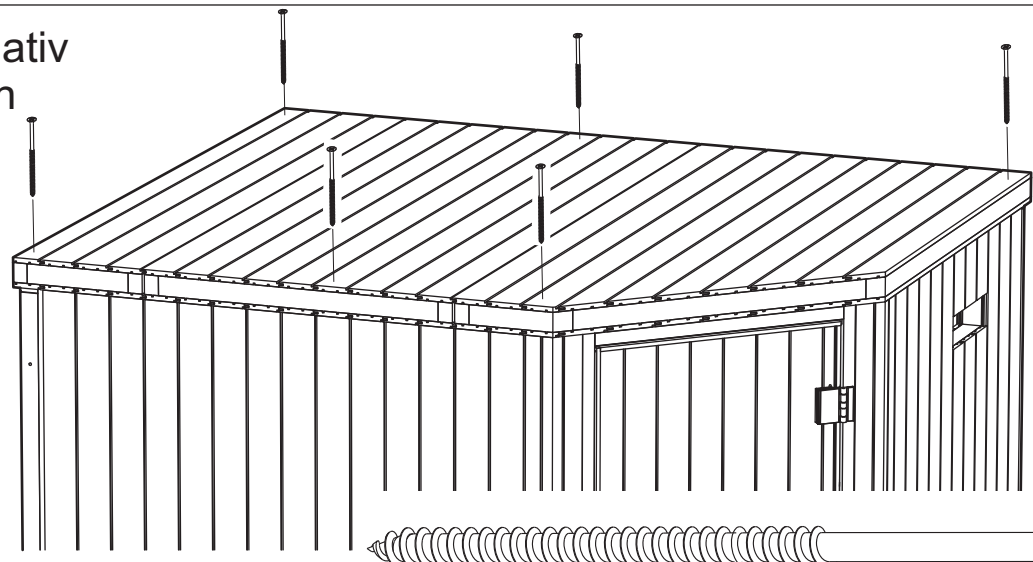
Tak
Ceiling
Dach
Toit
Dak

Vägg
Wall
Wand
Cloison
Wand

12x8mm



Alternativ
Option



120mm

19

P5



2x1970mm

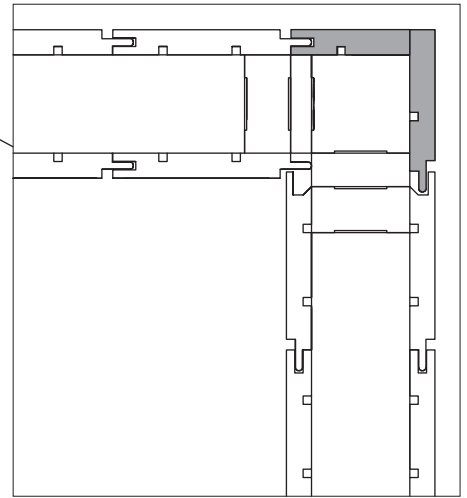
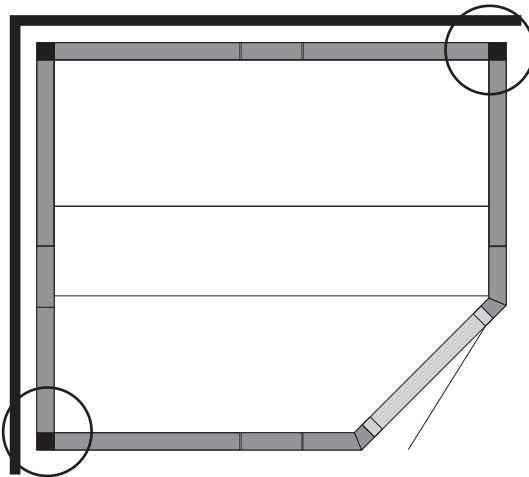
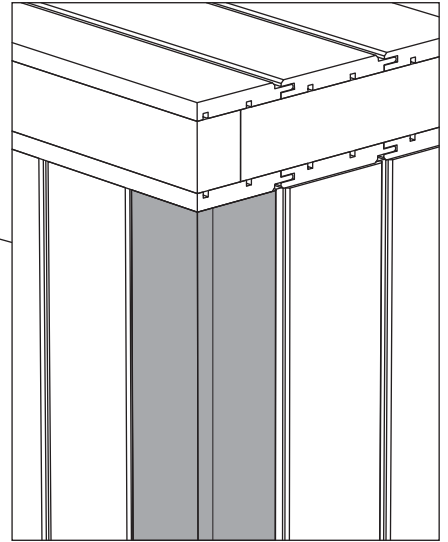
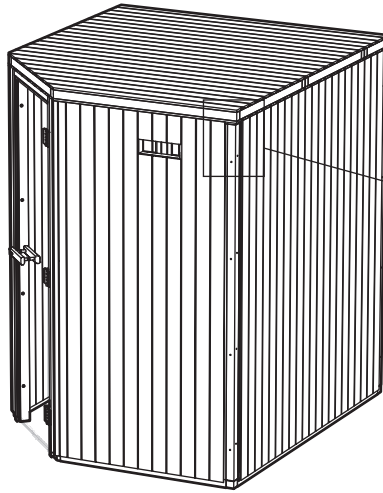
P6



2x1970mm



30mm

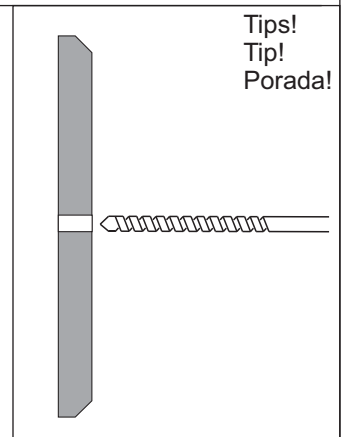
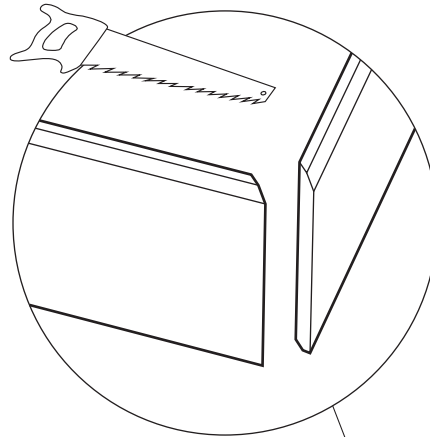


20

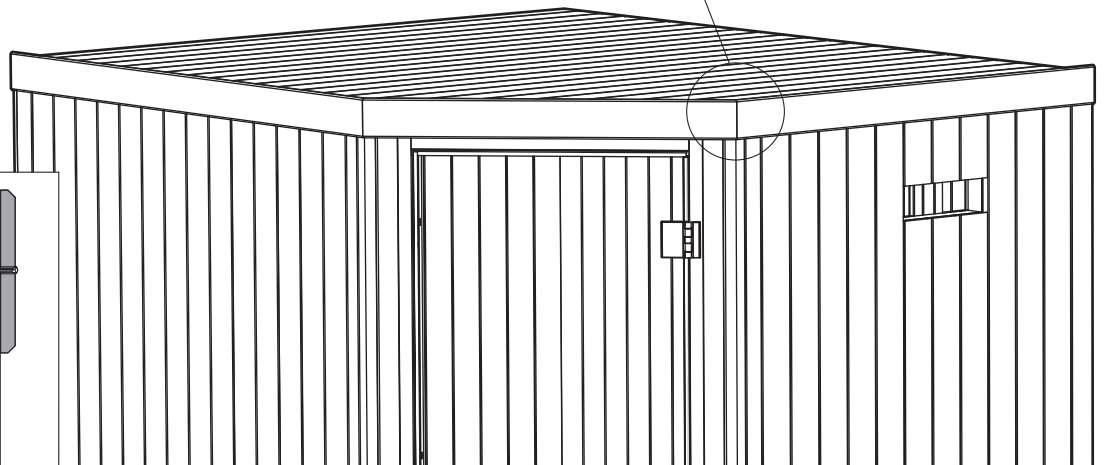
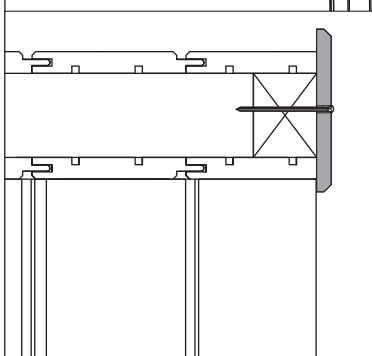
P9



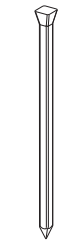
30mm



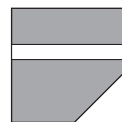
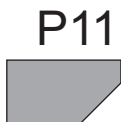
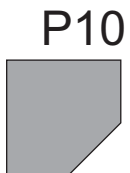
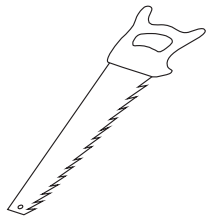
Tips!
Tip!
Porada!



21

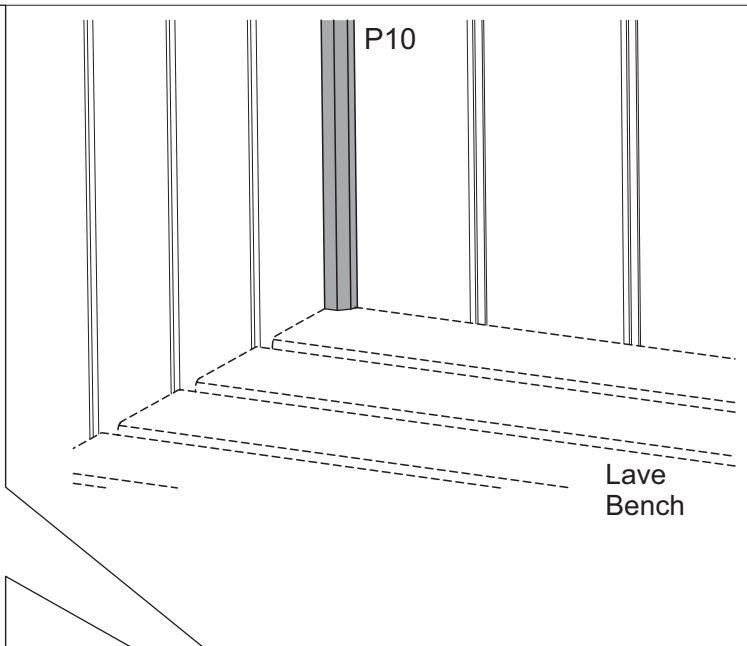
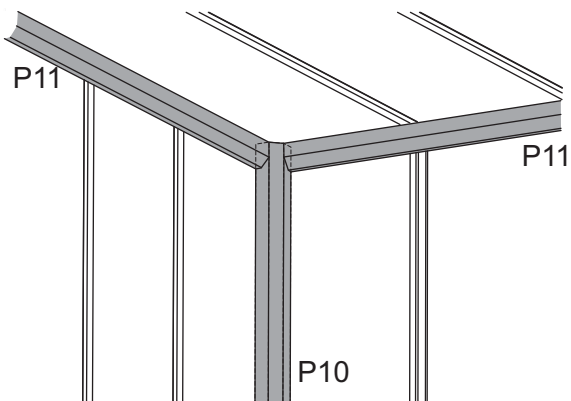
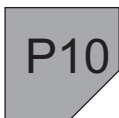


30mm

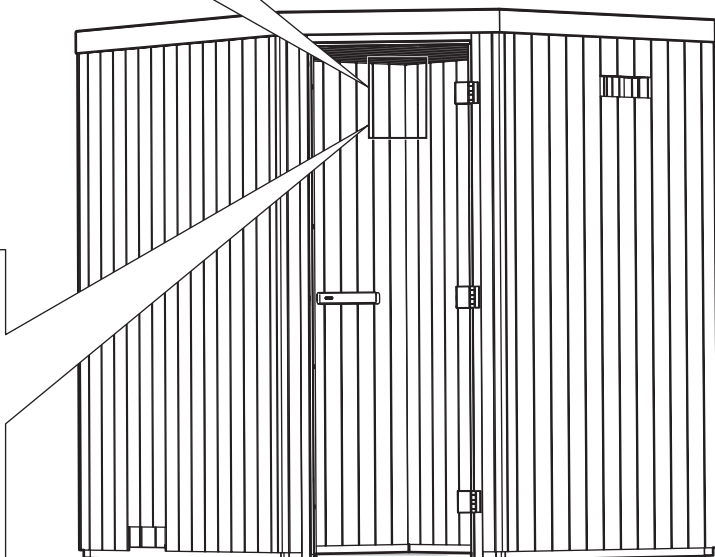
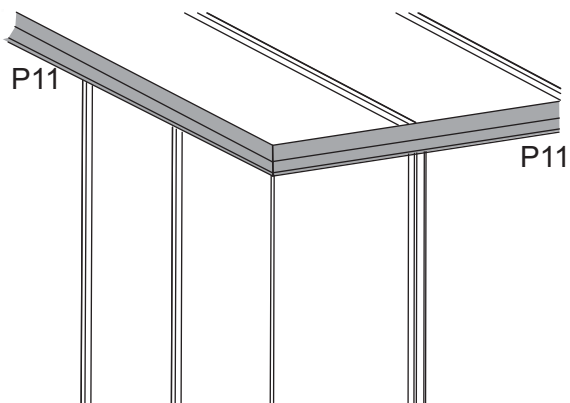


Tips!
Tip!
Porada!

Alt. 1



Alt. 2



x8

