

Codice - Code:

I00102
DUO orientable body spray

Descrizione - Description:

Soffione laterale orientabile a 2 getti
Body spray orientable shower with 2 sprays
Schwenkbare Seitenbrause mit 2-Strahlarten

Tecnologia - Technology:



Body jet latéral orientable avec 2 jets
Ducha lateral con rótula orientable con 2 funciones
Форсунка боковая поворотная 2 вида струи

Immagine Prodotto - Product Image



Disegni - Drawings

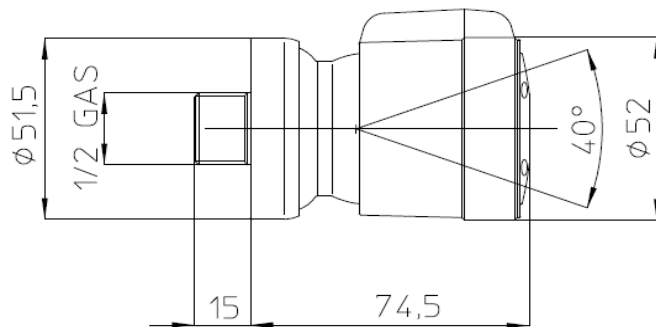
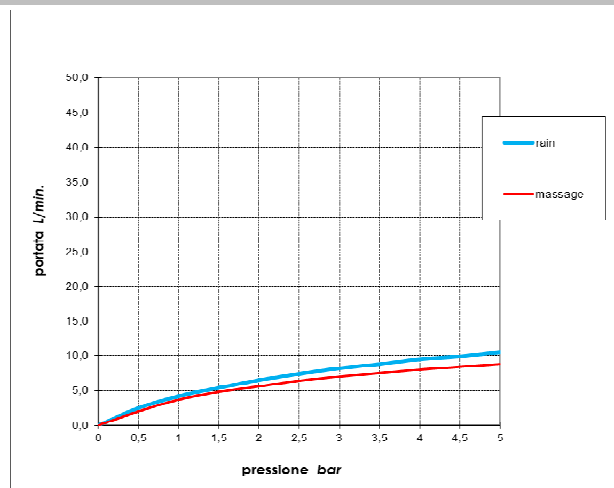


Grafico di portata - Flow rate diagram

	rain	massage
0	0,0	0,0
0,5	2,5	2,0
1	4,2	3,7
1,5	5,4	4,8
2	6,5	5,6
2,5	7,4	6,4
3	8,2	7,0
3,5	8,8	7,5
4	9,5	8,0
4,5	9,9	8,4
5	10,5	8,8

pressione bar portata L/min



Caratteristiche idrauliche - Hydraulic features

	Pressione Pressure	Portata Flow rate
min	1 bar	4 L/min
max	5 bar	10,5 L/min
Portata minima consigliata per buon funzionamento Recommended minimum flow-rate for optimal performance		2,5 L/min

Solo per miscelatori termostatici Only for thermostatic mixers	
Blocco di sicurezza Safety lock	--
Temperatura acqua fredda Cold water temperature	--
Temperatura acqua calda Hot water temperature	--

Materiali - Materials

Soffione: Corpo e diffusore in plastica, connessione a muro in ottone

Shower: Plastic body and diffuser, brass wall connection

Certificazioni - Certifications



Conformità' - Conformity

EN 1112; Chrome plating - EN 248;