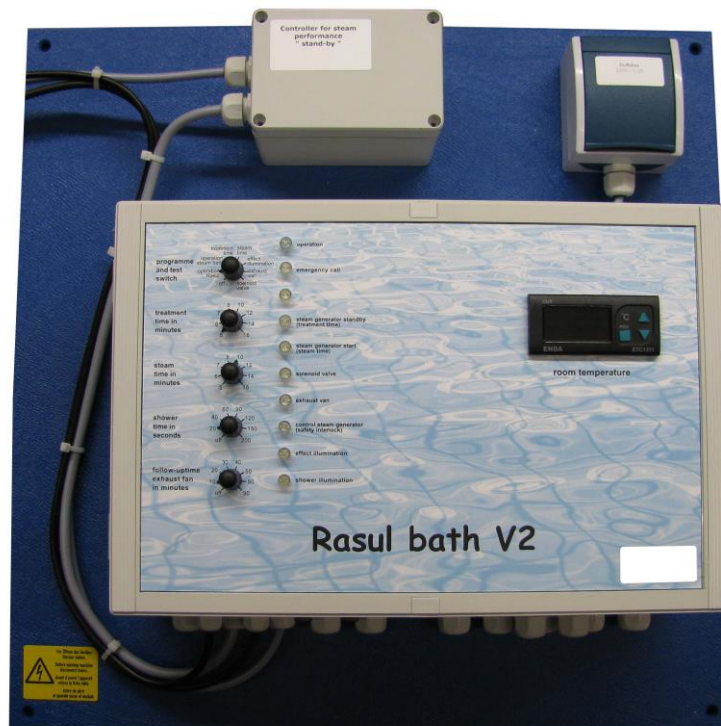


Rassoulbad-блок управления V2



СОДЕРЖАНИЕ**стр.**

1. Указание к этой инструкции	4
1.1 Область применения	4
1.2 Обслуживающий персонал	4
1.3 Хранение инструкции	4
1.4 Дальнейшая информация	4
1.5 Используемые символы:.....	4
2. Безопасность	5
2.1 Указания по безопасности.....	5
2.3 Предназначенное использование.....	6
3. Поставка.....	6
4. Краткое описание.....	7
5. Техническое описание	7
5.1 Размеры / Вес.....	8
5.2 Электропитание.....	9
5.3 Потребление воды	9
6. Функция / Способ функционирования.....	9
6.1 Программа / Ход программы	9
6.1.1 Rassoul-ванна.....	9
6.1.1 Пара кабина	10
6.2 Функции компонентов	10
6.2.1 Блок управления	10
6.2.2 Кнопка.....	10
6.2.3 Управление мощностью	10
6.2.4 Розетка насоса аромата.....	10
6.2.5 Цифровая установка температуры	11
6.2.6 Магнитный вентиль.....	11
6.2.7 Смеситель температуры	12
6.2.8 Фильтр воды.....	12
6.2.9 Шаровой кран	13
7. Установка/монтаж	13
7.1 Место монтажа и требования.....	13
7.2 Электроподключение.....	13
7.3 Подключение водной части	14
7.4 Монтаж компонентов	14
7.4.1 Блок управления	14
7.4.2 Узел воды	14
7.4.2 Кнопка управления.....	15
7.5 Подключение парогенератора	15
7.5.1 Требования к парогенератору.....	15
7.5.2 Контакты управления и их подключение	16
7.5.3 Программирование парогенератора	17
8. Обслуживание.....	18
8.1 Установка Rassoul ванны процесса	18
8.2 Установка температуры помещения	19
8.3 Установка регулируемой мощности	22
9. Ввод в работу	23
10. Вывод из работы	23
11. Обслуживание / Уход.....	24

Оригинальное руководство по обслуживанию фирма WDT на русском

12. Поиск неисправностей	25
13. Схема	26
14. Запчасти	26
15. Контакты	28

1. Указание к этой инструкции

1.1 Область применения

Эта инструкция описывает установку, ввод в работу и обслуживание этого прибора.

1.2 Обслуживающий персонал

Только персонал, знающий функции может обслуживать прибор.
Подключение производит только соответственно обученный персонал.




1.3 Хранение инструкции

Все инструкции прибора, а также встроенных компонентов, должны храниться в непосредственной близости от прибора и быть в любое время доступны.

1.4 Дальнейшая информация

Дальнейшую руководящую информацию Вы получите от **WDT**.

1.5 Используемые символы:

	<p>Внимание! Предупреждение об опасном месте</p> <p>Несоблюдение этого предупреждения может привести к травме или риску для жизни и/или к повреждению оборудования.</p> <p>Необходимо соблюдать каждое объяснение предупредительного знака!</p>
	<p>Внимание! Предупреждение об опасности электрического напряжения</p> <p>Напряжение: Опасное электрическое напряжение! Игнорирование этого предупреждения может повлечь за собой травму или угрозу жизни и здоровью.</p> <p>Необходимо соблюдать каждое объяснение предупредительного знака!</p>
	<p>Предупреждение (Внимание)! „Предупреждение“ означает обстоятельства, которые могут воздействовать как положительно, так и отрицательно на функции приборов и установок.</p>

2. Безопасность

2.1 Указания по безопасности

При повреждениях, вызванных не соблюдением этого руководства, ответственность (гарантия) не перенимается.

Простая и надёжная работа этого блока управления предполагает правильную транспортировку, профессиональное хранение, установку и монтаж. Обязательно соблюдайте следующие указания для минимизации опасности для жизни и риска получения травм.



Общее

Соблюдать все указания по безопасности относящиеся к установке.

При возникновении неисправности немедленно отключить прибор и принять меры против включения. Неисправность немедленно устранить.

После ремонта безопасность работы прибора проверяется компетентным персоналом.

Всегда использовать только оригинальные запчасти.

Правила по предотвращению несчастных случаев

Внимание:

Используйте испытанные электрические устройства и рабочий материал (VBG4/BGVA2). Так Вы себя и других защитите от травм.

Обслуживание приборов

Каждую работу, прекращать, которая ведёт к снижению безопасности прибора.

Все защитные и предупредительные устройства на безупречное функционирование проверять.

Защитные устройства не демонтировать и не выводить из работы.

Монтаж, демонтаж, обслуживание и ремонт устройств

Части устройств, на которых производятся профилактические или ремонтные работы, отключит от напряжения.

Монтаж **дополнительных устройств** допустим только после **письменного разрешения** производителя.

Электрика

Внимание: работы с электрическими установками проводит только квалифицированный персонал.

Части устройств, на которых проводятся работы, отключить от напряжения.

При неисправности в электрической сети немедленно отключить устройство.

Только оригинальные предохранители с предписанной силой тока использовать.

**Захоронение отходов при демонтаже****Указание:**

Эксплуатирующий персонал несёт ответственность, чтобы части устройств были захоронены в соответствии с законодательными нормами.

2.3 Предназначенное использование

Прибор, блок управления предназначен только для описанного в этой инструкции использования. Другое использование не допускается.

3. Доставка

- При транспортировке соблюдать осторожность во избежание повреждений!
- Упаковку не бросать, не сталкивать,!
- Упаковку распаковывать осторожно!
- Проверить комплектность поставки!

**Напоминание:**

После распаковки упаковочные материалы (плёнку, шурупы, дерево и т.д.) утилизировать в соответствии с законодательными нормами.

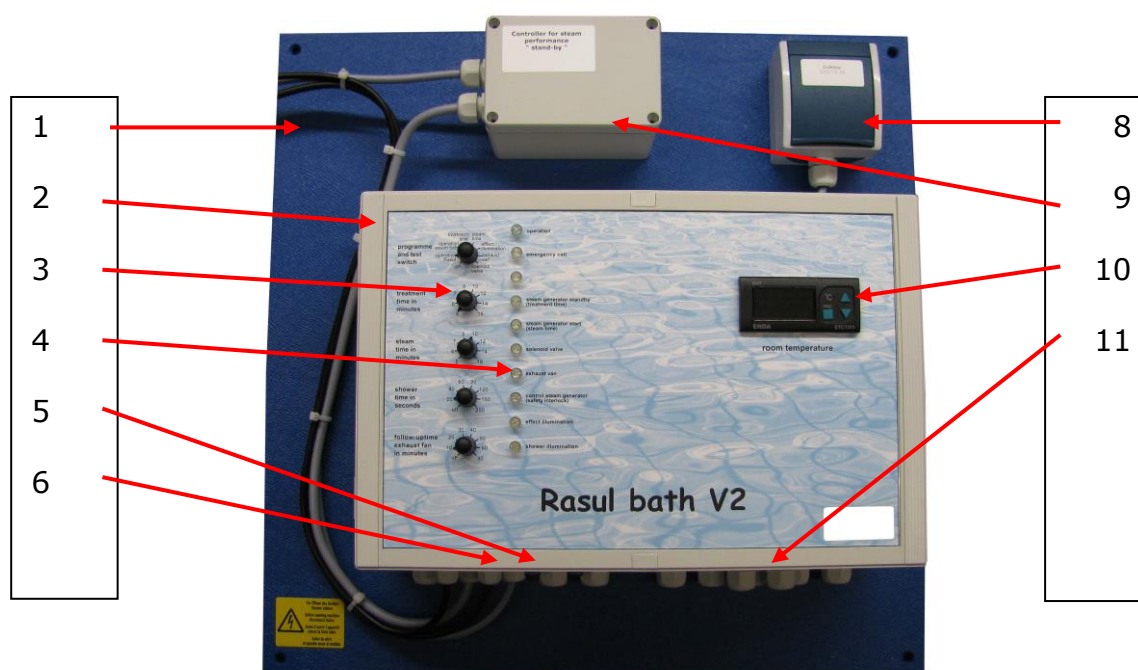
4. Краткое описание

Блок управления регулирует по времени в комплексе процессы в кабинах Rassoul. Управляются следующие компоненты: парогенератор, вытяжной вентилятор, насос аромата, освещение, опция также LED-RGB освещение и музыка.

Блок управления может также включать в работу паракабину.

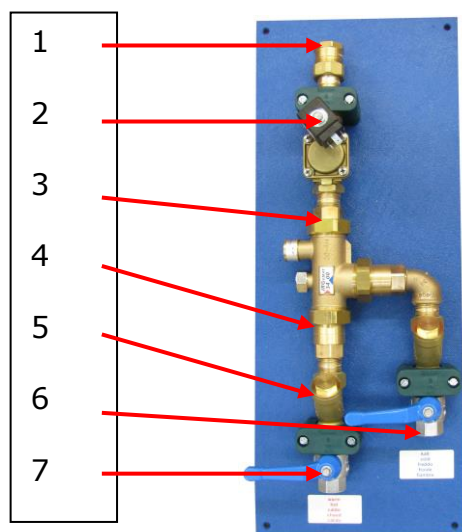
5. Техническое описание

Блок управления:

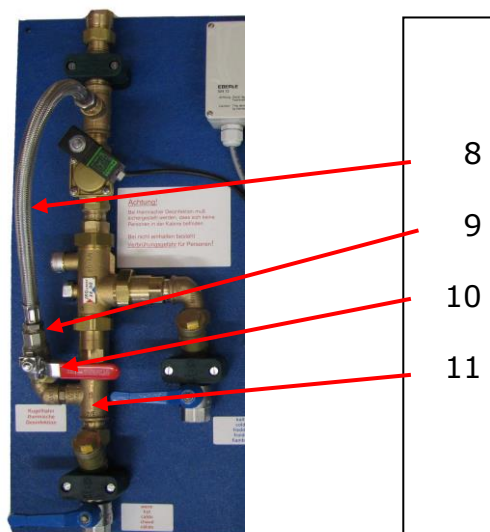


- 1) Монтажная плата
- 2) Корпус
- 3) Потенциометры (кнопки управления)
- 4) LED-указатели
- 5) Разъем кнопки вызова персонала
- 6) Разъем кнопки Rassoul-старт

- 8) Розетка для насоса аромата (насос аромата с собственным управлением дозирования)
- 9) Блок управления мощностью парогенератора
- 10) Дигитальная установка температуры
- 11) Ввод для кабелей

Компоненты для воды:


- 1) Вывод для форсунок
- 2) Магнитный вентиль
- 3) Термосмеситель
- 4) Обратный вентиль на подаче термосмесителя
- 5) Входной фильтр
- 6) Шаровой кран холодной воды
- 7) Шаровой кран горячей воды

Опция: водяной узел с температурной дезинфекцией


- 8) Обходной подвод термосмеситель + магнитный вентиль
- 9) Шаровой кран закрывающийся
- 10) Скоба-замок
- 11) Место подключения

Узлы воды различаются в зависимости от числа сидячих мест и соединяемых форсунок над сидячими местами.

- WT Rassoulbad 1/2" до 3 сидячих мест / форсунок
- WT Rassoulbad 3/4" до 6 сидячих мест / форсунок
- WT Rassoulbad 1" с 2x 3/4" магнитными вентилями до 12 сидячих мест / форсунок

5.1 Размеры / Вес
Блок управления:

ширина: 50 см
 высота: 50 см
 толщина: 15 см

Вес: 7,5 кг

Узел воды:	1/2"	3/4"	1"
ширина:	20 см	25 см	30 см
высота:	60 см	65 см	70 см

Оригинальное руководство по обслуживанию фирма WDT на русском

толщина:	13 см	15 см	18 см
вес:	5 кг	6 кг	7,5 кг

5.2 Электропитание

230В, 50Гц, 1450Вт

5.3 Потребление воды

Необходимое количество воды рассчитывается по количеству устанавливаемых форсунок.

При использовании WDT форсунок морозящего дождя рассчитывается каждая форсунка бл/мин. смешанной воды.

6. Функция / Способ функционирования

6.1 Программа / Ход программы

6.1.1 Rassoul-ванна

Блок управления Rassoul-V2 регулирует процесс в Rassoul ваннах. После запуска от кнопки старт или по выбору ключом снаружи кабины программа активируется. Со стартом освещение кабины гаснет и эффект-свет, например звёздное небо или LED-RGB освещение включается. Одновременно парогенератор получает сигнал для производства небольшого объёма пара (объём пара устанавливается на блоке управления мощностью на монтажной плате).

По истечении заранее установленного времени (5-16мин.), за которое произойдёт Rassoul-процедура, парогенератор получит сигнал от блока управления для производства полного объёма пара(5-16мин.). В заключении над каждым сидячем месте загорается красный свет. Это сигнализирует об окончании времени пара. 5 сек. позже на посетителей автоматически польётся из форсунок морозящего дождя (которые также смонтированы над каждым местом) тёплый дождь. Продолжительность его также устанавливается по времени(20-200сек.). После этого душа прекращается Rassoul-процесс, эффект-свет отключается и включается освещение кабины. Вытяжной вентилятор включается.

Автоматика снова готова к следующему процессу.

Через удаление проволочной перемычки производство пара может быть отключено во время процедуры. Смотри схему.

Во время всего процесса температура в кабине контролируется температурным датчиком и управляется. Вытяжной вентилятор при достижении заданной температуры активируется. Насос аромата всегда управляется параллельно производством пара.

Имеется возможность смонтировать в кабине кнопку вызова персонала. При нажатие её во время Rassoul-процесса, программа прервётся, включится освещение кабины и подаётся аварийный сигнал.

В качестве дополнительной функции можно оснастить установку MP3-плеером.

6.1.1 Пара кабина

Имеется возможность переключателем программ установить управление в режим „Паракабина“.

При выборе этой функции управление производится как обыкновенной паракабиной с производством пара, вытяжным вентилятором и ароматом.

В этом режиме кнопка вызова персонала работает также как и в режиме Rassoul.

Через MP3-плеер (опция) может проигрываться музыка.

6.2 Функции компонентов

6.2.1 Блок управления

Блок управления смонтирован в корпусе. Он управляется вращающимися потенциометрами на лицевой панели. Слева от потенциометров находятся ряд LED-светодиодов. Они показывают управляемые выходы.

При открытии корпуса можно добраться до клеммного ряда. На клеммный ряд можно подключить необходимые потребители согласно схемы.

6.2.2 Кнопка

WDT-кнопка – пьезовыключатель, расположенный на плате. Кнопка может заказываться по выбору с подсветкой или без.

Обе кнопки имеют в середине углубление для нажатия. Нажать на углубление для включения кнопки.

6.2.3 Управление мощностью

Блок управления Rassul-ванна в положение управление мощностью выдаёт сигнал 0 – 10 В. Тем самым может регулироваться мощность парогенератора. Через эту функцию парогенератор во время лечебной процедуры включен на пониженную мощность.

В этом руководстве по обслуживанию эта функция как пример описана для HügroMatik парогенератора.

6.2.4 Розетка насоса аромата

В эту розетку включается насос аромата.

Эта розетка управляется параллельно с производством пара. Подключённый насос аромата должен иметь собственный регулятор времени дозирования.

**Внимание!**

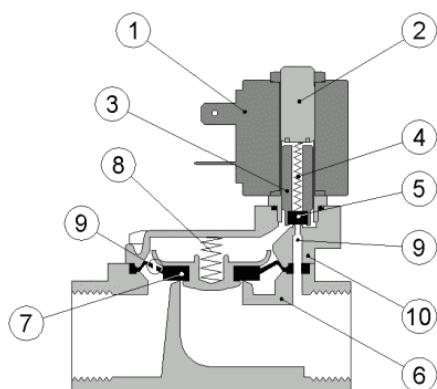
Эта розетка не может использоваться в качестве рабочей розетки!
Она служит исключительно для управления насосом аромата.

6.2.5 Цифровая установка температуры

Посредством термостата устанавливается желаемая в помещении для производства пара

6.2.6 Магнитный вентиль

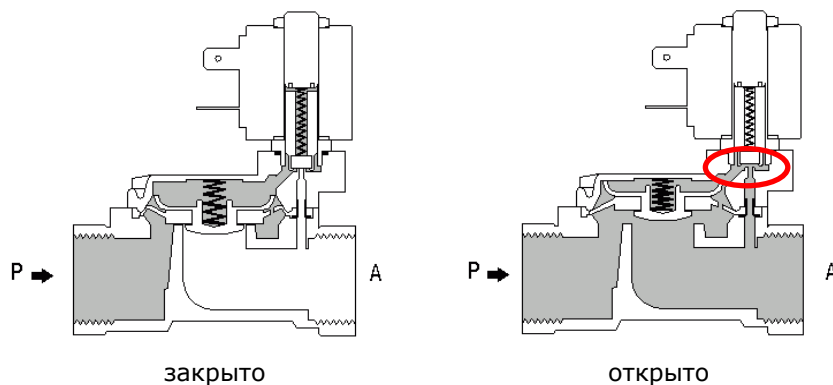
В WDT Wellness- технике используются серво управляемые магнитные вентили. Они открываются и закрываются медленно. Это преимущество, так как нет ударов давления в водоводах.



- 1) Катушка магнита
- 2) Гильза магнита
- 3) Стержень магнита
- 4) Пружина
- 5) Уплотнение- шайба
- 6) Корпус вентиля
- 7) Мембрана или поршень
- 8) Пружина мембраны или поршня
- 9) Управляемое или серво открытие
- 10) Крышка вентиля

В качестве уплотняющего элемента для главного места применяется как поршень, так и мембрана. Отверстие соединяет пространство над мембраной/поршнем с выходом вентиля. Отверстие закрыто анкером и сила магнита держит анкер от отверстия, если на магните имеется напряжение. Таким образом, место выше мембраны/поршня открывается и вода протекает через вентиль.

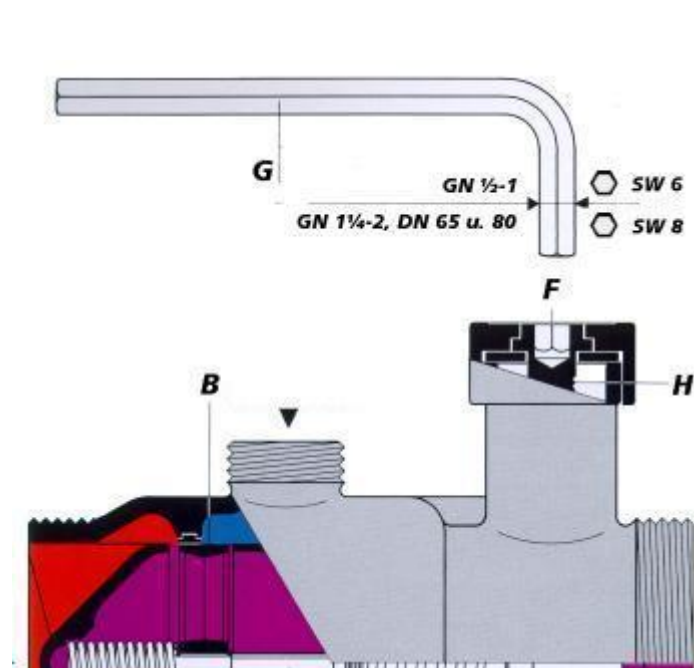
Для этого процесса необходима разность давления между входом и выходом вентиля.



.2.7 Смеситель температуры

Смесители выставляются на одну из стандартных температур (**1**), которые указываются на бирке температуры **F**.

Изменение выставленной производителем стандартной температуры возможно только в пределах (**2**) установленного диапазона изменения температуры воды:



шестигранным ключом **G** прокалывается центр бирки указателя температур **F**.

Температура воды повышается при вращение болта **H** по направлению часовой стрелки, при вращение против часовой стрелки-понижается.

Во время установки вода должна протекать через смеситель.



Температура горячей воды должна быть минимум на 5 К выше температуры смешанной воды.

Установленная стандартная температура °C	Границы смешанной воды – пределы установки °C	Изменение температуры смешанной воды при 1 повороте ключа
		GN 1/2 - 1
25	20-30	примерно. 6 К
40	30-45	
48	36-53	
55	45-65	

6.2.8 Фильтр воды

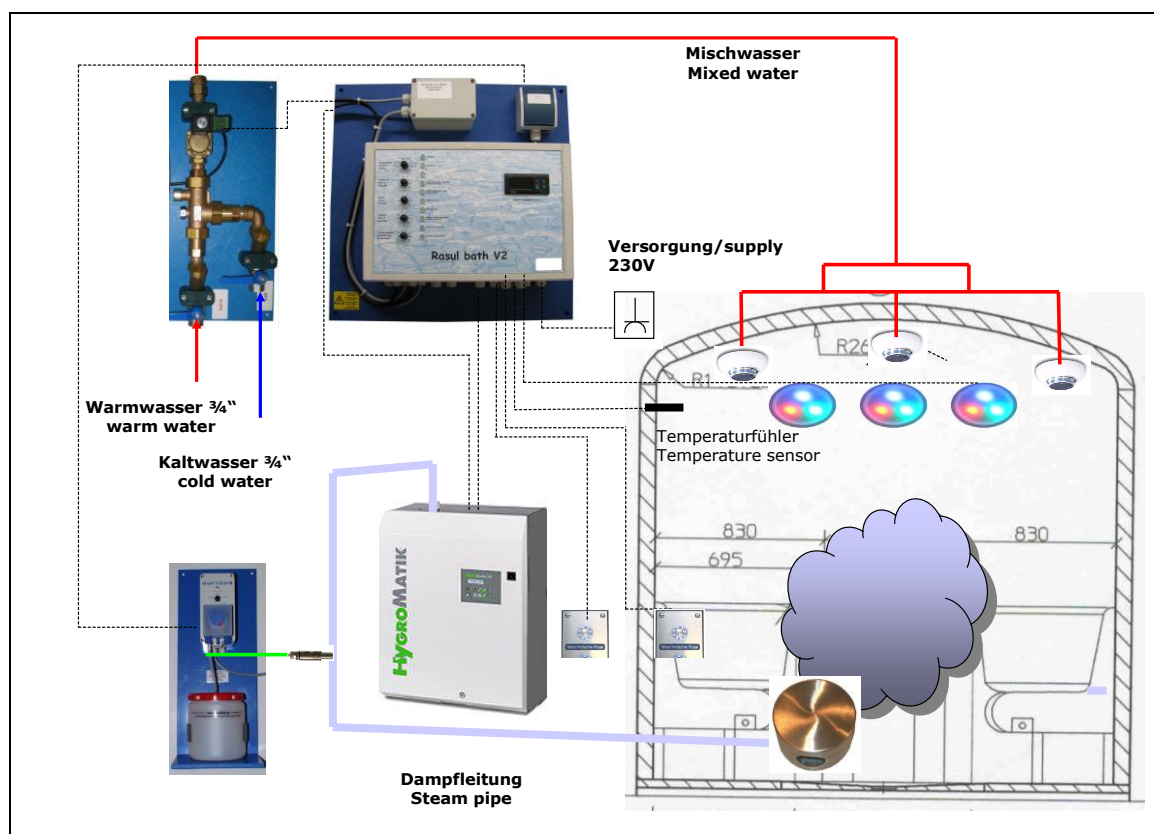
На вводе водяного узла находится фильтр. Он фильтрует грязь из водопроводной воды, которая может помешать функционированию установки.

Фильтр можно с помощью ключа открыть и металлическое сито очистить.

6.2.9 Шаровой кран

С помощью шаровых кранов, вмонтированных в подводы, можно перекрыть подачу воды.

7. Установка/монтаж



7.1 Место монтажа и требования

- Для установки выбирается доступная, удобная для монтажа и обслуживания позиция.
- Окружающая температура должна быть между +5 и +40 °С.
- Влажность не должна превышать 80 %.


7.2 Электроподключение

230В, 50Гц, макс. 1450Вт через розетку

За исключением питания от парагенератора!

7.3 Подключение водной части

Подводы воды должны быть рассчитаны соответственно подключённым форсункам и расходу воды.


	<p>Указание! Мы советуем:</p> <ul style="list-style-type: none">➤ Используйте только воду с жёсткостью ниже 6°dH➤ Перед вводом в работу в работу необходимо промыть трубы подачи воды. Эту работу необходимо запротokolировать.➤ Рекомендуется все Wellness установки через фильтр подключать.
---	--

7.4 Монтаж компонентов

Технику монтировать как можно ближе к кабине, чтобы исключить длинный путь к форсункам.

7.4.1 Блок управления

- Блок необходимо хорошо закрепить на месте монтажа.
- Все электрические соединения выполнить согласно действующим нормам и условиям безопасности.
- Кабель датчика температуры нельзя прокладывать параллельно электрическим кабелям. Если длина более 5м, удлинить необходимо экранированным кабелем.

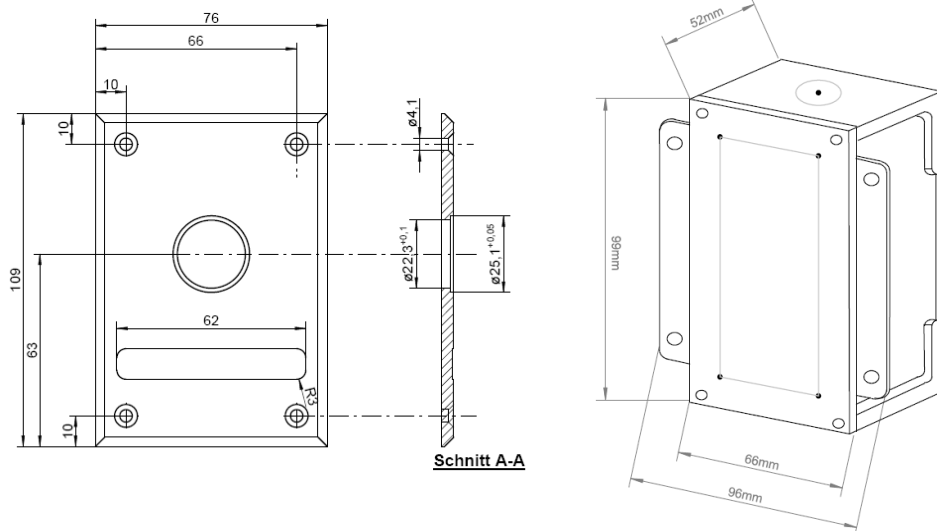
	<p>Внимание: Работы в электроустановках может производить только электроперсонал.</p>
---	--

7.4.2 Узел воды

- Узел воды монтировать как можно ближе к кабине, чтобы исключить длинный путь к форсункам.
- По возможности горячая вода должна недалеко перед вводом в установку циркулировать.
- Все работы должен производить квалифицированный персонал.

7.4.2 Кнопка управления

- Кнопку управления можно устанавливать с коробкой для монтажа под штукатуркой или без. WDT рекомендует с коробкой.
- Коробка монтируется, согласно прилагаемой рекомендации.
- Внутренний диаметр проложенной свободной трубки должен быть 25мм и радиус изгиба не должен быть менее 30см.
- Кабель кнопки полностью готов и оснащен с обеих сторон штекерами. Длина кабеля стандарт 7м, но по желанию может изменяться.
- После прокладки кабеля, можно обе стороны подключить штекерами.
- При монтаже кнопки во влажном помещении необходимо уплотнить от стен. Это необходимо выполнить соответствующим длительно сохраняющим эластичность уплотняющем материалом. За это отвечает персонал выполняющий монтаж!



7.5 Подключение парагенератора

Для примера HygroMatik

7.5.1 Требования к парагенератору

- Парагенератор без собственного регулятора температуры.
- Парагенератор включается „вкл.-откл.“ через контакт без напряжения в блоке управления Rassoul (цепь защиты – цепь блокировки).
- Регулирование мощности происходит от 0-10В сигнала блока управления Rassoul.

Пример: Hygromatik Klimagerät

7.5.2 Контакты управления и их подключение

Контакт управления „вкл.-откл.“ включение (цепь защиты)

Цепь защиты в HygroMatik парогенераторе подключена к клемме 1 и 2 на клеммном ряду. На этих клеммах находится 230В. Эти контакты соединяются с клеммами 4-5 на клеммном ряду в блоке управления Rassoul

Контакт управления 0-10В

Управление мощностью в парогенераторе HygroMatik подключено к клеммам 3,4 и 5 на плате управления. На клеммах 4 и 5 находится 24В постоянного тока. На клемму 3 приходит сигнал 0-10В. Другой конец кабеля подключён на заводе в корпусе управления мощностью.





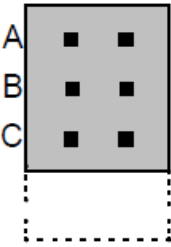
7.5.3 Программирование парогенератора

Парогенератор должен быть сейчас установлен в положение 0-10В управляющий сигнал.

На HygroMatik парогенераторах серии Basic установка производится, как ниже описано, через перемычки (Jumper-джампер).

На HygroMatik парогенераторах серии Comfort установка производится через изменение параметров на дисплее.

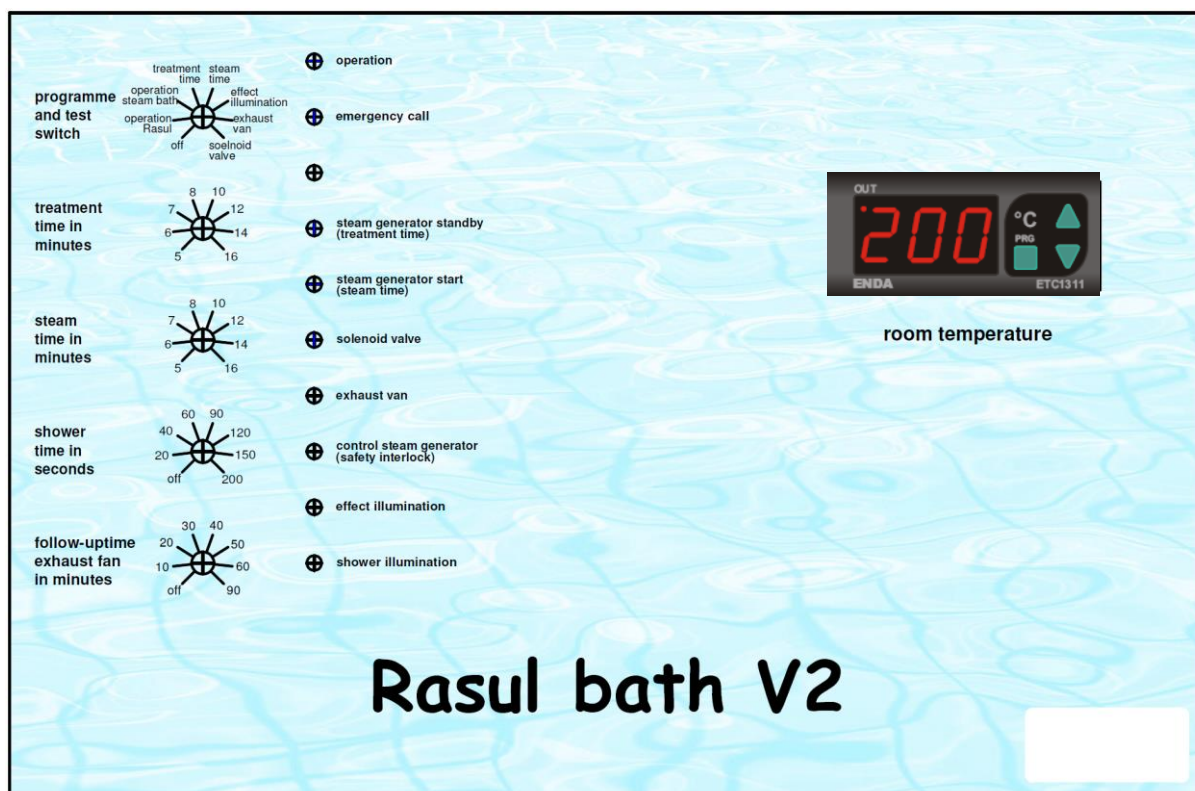
Выписка из руководства по управлению HygroMatik:

 <p style="text-align: center;">Basic</p>	 <p style="text-align: center;">Comfort / Comfort Plus</p>
<p>Note: If the connecting wires carrying the controller signal are able to pick up electromagnetic signals from cables laid in the immediate area, the humidifier could operate unchecked. Therefore, we strongly recommend laying controller signal wires with shielding laid to fit the dimensions of the controller.</p>	
<p>For a proportional control connected to an external control signal, the jumpers on the PCB must be connected as follows:</p>	<p>For a proportional control connected to an external control signal, Parameters U6 and E3 must be set as indicated below, also see Section „Parameter Setting with Codes (P0=010) / Advanced Customer Level.</p>
<p>Setting for External Control Signal: 0(2) - 10 V DC</p>	<div style="border: 2px solid red; padding: 10px; display: inline-block;">  </div> <p>Parameter set U6 to “external controller” and E3 to “0-10 V” Also see Section „Parameter Setting with Codes (P0=010) / Advanced Customer Level“</p>

8. Обслуживание

Все установки блока управления Rassoul ванны, за исключением регулирования мощности, производятся на лицевой панели блока управления.

8.1 Установка Rassoul ванны процесса



Переключатель программ и тестов: этим переключателем можно каждую отдельную функцию управления протестировать. Функции показываются соответствующими жёлтыми LED. Для нормальной работы переключатель должен быть установлен в положение Работа („Betrieb“).

Время процедуры в мин.: этим переключателем устанавливается время Rassoul процедуры (между отключением освещения кабины и началом работы генератора на полную мощность).

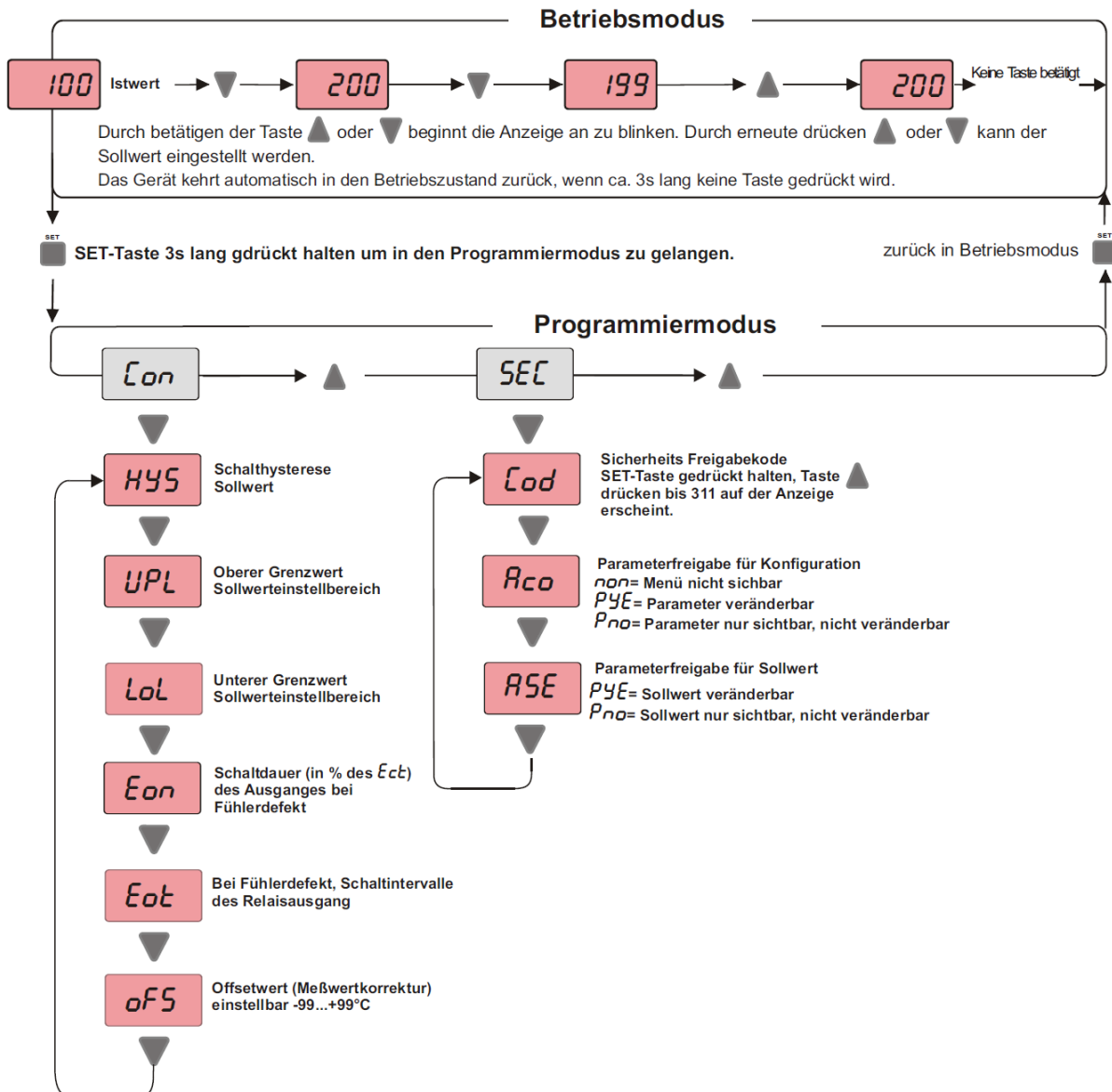
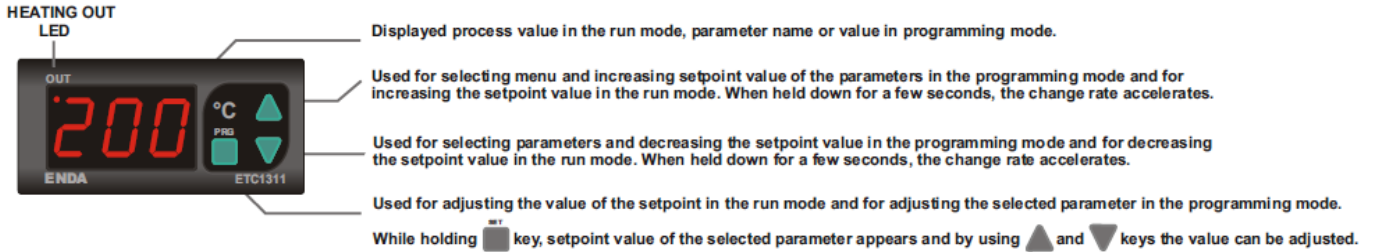
Время пара в мин.: этим переключателем устанавливается время между включением парогенератора на полную мощность и включением душа.

Время душа в сек.: установка времени работы душа

Время работы вытяжного вентилятора в минутах: этим переключателем устанавливается время, которое работает вытяжной вентилятор по окончании процесса.

8.2 Установка температуры помещения

Температура помещения устанавливается на цифровом термостате на лицевой панели.



PARAMETERBEZEICHNUNGEN					
ζ_{on} Konfigurationparameter		min.	max.	Einh.	Werkeinstellung
HYS	Hysterese (Schaltschwelle) des Sollwertes. Relais AUS bei \geq des Sollwertes, EIN bei Sollwert - Hysteresewert	1	20	$^{\circ}C$	1
UPL	Oberer Grenzwert Sollwertestellbereich	LoL	600	$^{\circ}C$	600
LoL	Unterer Grenzwert Sollwertestellbereich	0	UPL	$^{\circ}C$	0
E_{on}	Schaltdauer (% > E_{ct}) des Ausganges bei Fühlerdefekt	0	100	% E_{ct}	0
E_{ct}	Bei Fühlerdefekt, Schaltintervalle des Ausganges	10	250	sek.	30
oFS	Offsetwert (Meßwertkorrektur), einstellbar -99...+99 $^{\circ}C$				
$SE\zeta$ Schutzparameter					
R_{co}	Schutz gegen verstellen der Parameter non = Menü nicht sichtbar PYE = Parameter veränderbar Pno = Parameter nur sichtbar aber nicht veränderbar				
RSE	Schutz gegen verstellen des Sollwertes PYE = Sollwert veränderbar Pno = Sollwert nur sichtbar				

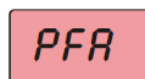
Fehlermeldungen



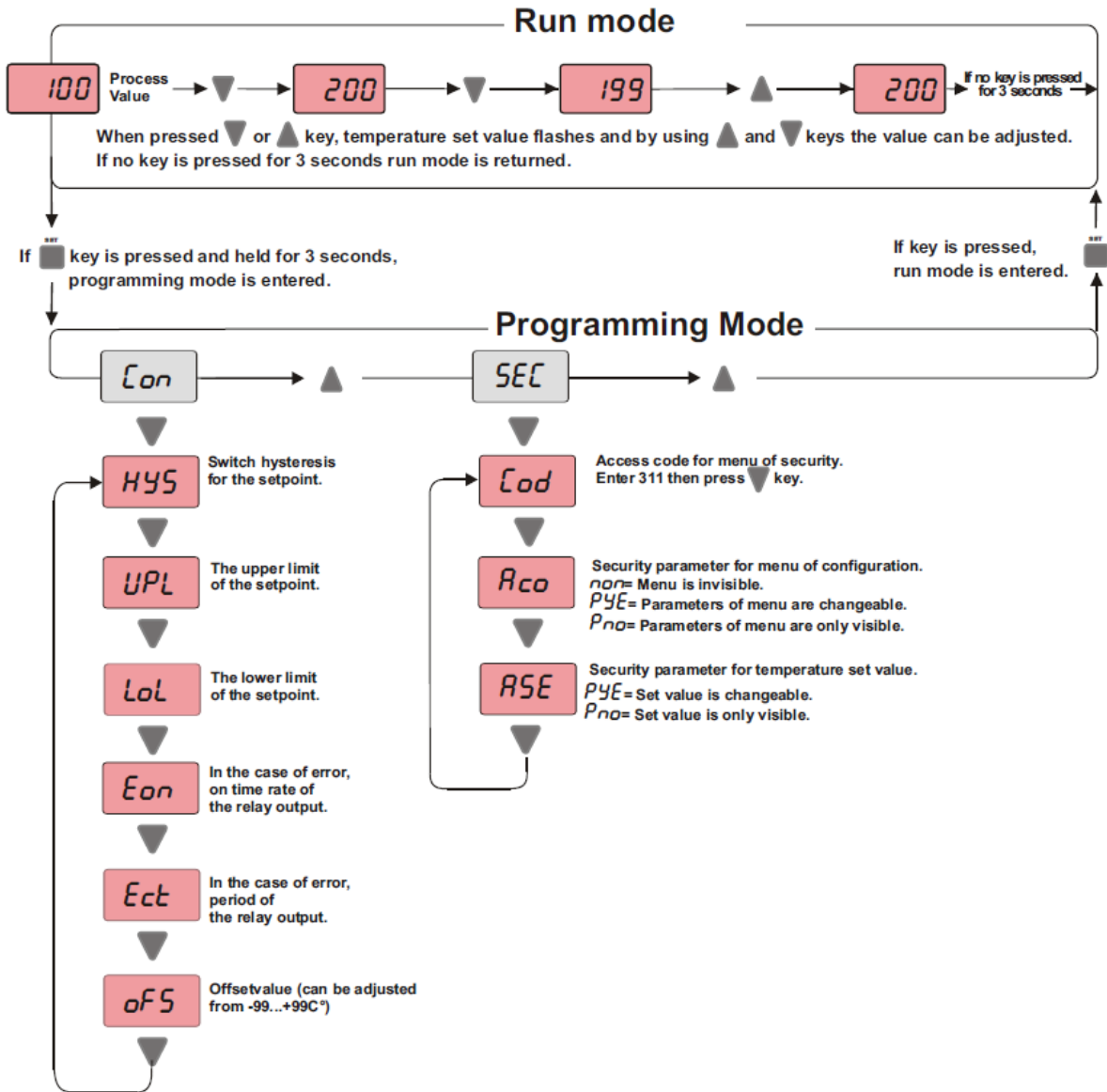
Skalenbereich überschritten. Meßtemperatur höher als der obere Skalenbereich.



Skalenbereich unterschritten. Meßtemperatur niedriger als der untere Skalenbereich.



Fühlerdefekt oder hohe Temperatur



PARAMETER TABLE					
Con Menu of Configuration parameters		MIN	MAX	UNIT	DEF.SET
HYS	Switch hysteresis for the setpoint. (When temperature falls to SET-HYS, output relay becomes active.)	1	20	°C	1
UPL	The upper limit of the setpoint.	LoL	600	°C	600
LoL	The lower limit of the setpoint.	0	UPL	°C	0
Eon	In the case of error, on time rate of the relay output.	0	100	% Ect	0
Ect	In the case of error, period of the relay output.	10	250	sec	30
oFS	Offsetvalue (can be adjusted from -99...+99C° to a desired value)				
SEC Menu of Parameter security					
Rco	Security parameter for menu of configuration. non= Menu is invisible. PYE= Parameters of menu are changeable. Pno= Parameters of menu are only visible.				
RSE	Security parameter for temperature set value. PYE= Set value is changeable. Pno= Set value is only visible.				

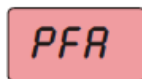
Error Messages



Means, temperature value is higher than the scale.



Means, temperature value is lower than the scale.

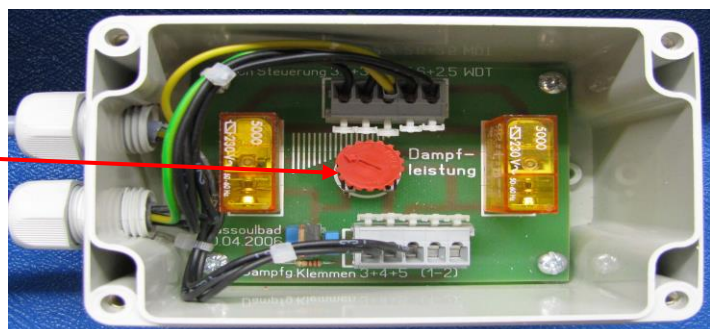


Means, temperature sensor is broken or over temperature.

8.3 Установка регулируемой мощности

Для установки пониженной мощности парогенератора на время лечебной процедуры, необходимо крышку блока регулирования мощности открыть. Внутри блока находится электронная плата управления. В середине платы находится вращаемый потенциометр. С помощью его выставляется мощность.

потенциометр



Оригинальное руководство по обслуживанию фирма WDT на русском

**Указание!**

Через длительный промежуток времени эта установка должна проверяться

Также обратить внимание, чтобы установка была не слишком низкой. Парагенератор не должен начать работать в режиме тактов.

9. Ввод в работу

Необходимые условия перед вводом в работу:

- Все электроподсоединения должны быть выполнены и ещё раз проконтролированы.
- Соединения к парагенератору должны быть установлены.
- Парагенератор должен быть запрограммирован на внешние управляющие сигналы.
- Водные соединения должны быть промыты.
- Ввода для воды должны быть профессионально выполнены.
- Все подключаемые компоненты должны быть смонтированы в соответствии с руководством по эксплуатации.

Если все условия выполнены, можно подавать напряжение. Прибор включается выключателем на боковой стороне корпуса. Во время Bootпроцесса (заряда) моргает зелёная LED- Работа.

Вы можете теперь задать параметры на лицевой панели блока управления.

Мы рекомендуем теперь переключателем программ и тестов произвести отдельные тесты. Тесты функций ограничены по времени.

Если тесты прошли успешно, можно запустить от кнопки Rassoul процесс и проконтролировать.

10. Вывод из работы

При выводе из работы необходимо соблюдать следующие условия:

- Вводные шаровые краны воды перекрыть
- Слить воду из труб
- Отключить выключатель на блоке управления

11. Обслуживание / Уход

Необходимо ежегодно проводить техобслуживание.

При этом обслуживание выполнить пункты указанные в протоколе обслуживания.

Wartungsprotokoll Erlebnisduschen – Steuertechnik (Jährliche Wartung)			
Objekt:.....		Datum:.....	
Typ:.....		Baujahr:..... S.Nr.....	
Wartung durchgeführt.. durch:.....			
Gegenzeichnung durch Betriebsführer:.....			
		↓ das muss gemacht werden!	
1. <u>Wasserteil</u>	↓		
		↓	
1.1	<u>Magnetventile in Testfunktion prüfen</u>	OK []	<u>auswechseln</u> []
1.2	<u>Membranen Magnetventile 2 jährlich wechseln</u>	OK []	<u>auswechseln</u> []
1.3	<u>Filtereinsatz des Vorfilters</u>	OK []	<u>reinigen</u> []
1.4	<u>Filter Druckminderer</u>	OK []	<u>reinigen</u> []
1.5	<u>Rohrtrenner prüfen</u>	OK	
1.6	<u>Funktion Thermomischer prüfen</u>	OK	
1.7	<u>gesamte Einheit auf Dichtheit prüfen</u>	OK	
3. <u>Düsen - Brausen</u>			
3.1	<u>Sprühbild Brausen in Testfunktion</u>	OK []	<u>reinigen</u> []
3.2	<u>Ansicht Brausen</u>	OK []	<u>reinigen</u> []
4. <u>Steuerung</u>			
4.1	<u>Alle Funktionen prüfen</u>	OK []	
4.2	<u>Alle Drehknöpfe vorhanden?</u>	OK []	
4.3	<u>Kabeleinführungen prüfen</u>	OK []	
4. <u>Sonstige Arbeiten</u>			
4.1	<u>Duschtechnik gründlich reinigen</u>	[]	

12. Поиск неисправностей

неисправность	причина	устранение
Блок управления в ждущем режиме LED Работа не горит	-отсутствует напряжение -отключен выключатель питания -предохранитель не исправен	-проверить напряжение питания -выключатель проверить -проверить предохранитель см. схему
Блок управления в ждущем режиме LED Работа моргает	-переключатель тестов стоит в положение тест	-проверить установку переключателя на лицевой панели
Отдельные части программы Rassoul не работают	-потенциометр установки времени установлен в положение „откл.“	-Установку изменить
Неисправность установки температуры	-датчик температуры (PT 100) не исправен -прибор неисправен	-заменить датчик - заменить прибор
Не реагирует на кнопку	-кабель повреждён -кнопка не исправна	-отремонтировать - заменить
Компоненты не реагируют	-управление / реле проверить	- заменить
Парагенератор не работает	-парагенератор проверить на внутреннюю неисправность -соединение цепи защиты не правильное -регулятор мощности повреждён -мощность установлена слишком низкая	-см. руководство по эксплуатации парагенератора -проверить, при необходимости отремонтировать - проверить, при необходимости отремонтировать -повысить установку
Магнитный вентиль работает неправильно	-МВ не управляется -MV- повреждена катушка	-проверить - проверить, при необходимости отремонтировать

	-MB загрязнён -MB-мембрана дефектна	заменить -почистить, при необходимости заменить - проверить, при необходимости заменить
Fehler	Grund	Behebung
Температура воды отличается от желаемой	-смеситель температуры загрязнён -дефект в подачи холодной/горячей воды -разность давления между горячей и холодной водой более 0,3 атм.	-заменить - проверить / устранить - проверить / устранить

13. Схема

	Внимание: работы с электрическими установками проводит только электроспециализированный персонал. Части установки, на которых должны проводиться работы, должны быть обесточены.
--	---

Смотри приложение, дополнительно схема находится в корпусе каждого прибора.

14. Запчасти

	Опасность! Не соблюдение этого предупреждения может привести к травмам персонала.
--	---

Только квалифицированный и уполномоченный персонал может работать с приборами.

WDT номер артикля	WDT описание
Блок управления	
21701	Блок управления Rassoul комплект
18840	Плата управления ED-S1-V5 A 10-выхода 230В без насоса аромата Внимание SL 12 + 13 оснащены
	Регулятор температуры ENDA_ETC1311

Оригинальное руководство по обслуживанию фирма WDT на русском

	Датчик температуры PT100
16502	Регулятор мощности в корпусе
16503	Плата управления Rassoul – пар
16841	предохранители 2x250mA
16842	предохранители 2x1,25A
17355	предохранители 2x6,3A

WDT Artikelnummer	WDT Artikeltext
Управление	
19011	Плата с кнопкой Piezo 1fach-Dibond-S-LRB
18741	Кнопка, синяя подсветка PIEZO 24VDC
21030	Коробочка для кнопки, UP 99x66x52
Водная часть	
21699	WT Rassoulbad-1/2" комплект до 3 форсунок
16511	WT Rassoulbad-3/4" комплект до 6 форсунок
21699	WT Rassoulbad-1" комплект до 12 форсунок
Опция	
21083	Термическая дезинфекция (WT 1/2" + 3/4")
21085	Термическая дезинфекция (WT 1")
10423	Шаровой кран G 1/2"
10424	Шаровой кран G 3/4"
11479	Фильтр Ms 1/2"
12887	Фильтр Ms 3/4"
14680	Магнитный вентиль Ms 1/2" - 230VAC 2/2-Wege
17146	Магнитный вентиль Ms 3/4" - 230VAC 2/2-Wege
13082	Штекер магнитного вентиля с LED кабель 1,5м
17444	Смеситель 1/2" DN 15 зона регулирования 30-45°C комплект с 3 соединениями (2 обратных вентиля)
17808	смеситель 3/4" DN 15 зона регулирования 30-45°C комплект с 3 соединениями (2 обратных вентиля)
13527	Форсунки морозящего дождя 70°
13878	Обрамление для форсунки морозящего дождя - белое
13878-1	Обрамление для форсунки морозящего дождя - чёрное

15. Контакты**WDT**

Werner Dosiertechnik GmbH & Co. KG
Hettlinger Str. 17
D-86637 Wertingen – Geratshofen

Tel.: +49 (0)8272/ 98697- 0
Fax: +49 (0)8272/ 98697- 19

E-Mail: info@werner-dosiertechnik.de
Website: <http://www.werner-dosiertechnik.de>