

# RAINZ

Душ впечатлений

## Душ впечатлений RAINZ

Инструкция по монтажу и эксплуатации

Модели: FOG AROMA  
WATERFALL  
SIDE  
BASIC  
BASIC AROMA  
STANDART  
ULTIMATE

Перед монтажом и использованием оборудования, пожалуйста, внимательно прочтите данную инструкцию.

Конструкция и технические характеристики могут изменяться без предварительного уведомления с целью усовершенствования изделия.

## Содержание

1.	Условные обозначения.	3
2.	Меры безопасности.	3
3.	Использование в соответствии с правилами.	4
4.	Комплект поставки.	4
5.	Доставка и монтаж.	4
6.	Описание прибора.	4
7.	Совмещение Душа впечатлений со смесителем на 2-5 выходов.	6
8.	Установка контрольной панели.	7
9.	Подключение воды и форсунок.	7
10.	Требования к качеству воды.	7
11.	Подключение контроллера и периферийных устройств.	8
12.	Схема подключения контроллера с однокнопочным управлением.	9
13.	Схема подключения многокнопочного пульта.	10
14.	Настройка контроллера.	11
15.	Сценарное освещение.	14
16.	Регулирование температуры воды.	15
17.	Заправка станции ароматизации.	15
18.	Руководство пользователя.	17
19.	Неисправности и методы устранения.	19
20.	Контакты изготовителя.	19
21.	Схема подключения FOG AROMA	20
22.	Схема подключения WATERFALL	21
23.	Варианты подключения WATERFALL с разными форсунками	22
24.	Схема подключения SIDE	23
25.	Схема подключения BASIC	24
26.	Схема подключения BASIC AROMA	25
27.	Схема подключения STANDART	26
28.	Схема подключения ULTIMATE	27

## 1. Условные обозначения.



Данный знак указывает на серьезную опасность, которая может повлечь риск травмы, получения серьезных увечий или даже наступления смерти. Никогда не игнорируйте данный знак.



Данный знак указывает на опасность или предостережение в документе. Никогда не игнорируйте данный знак, все, что он обозначает – должно быть прочитано и выполнено.



Данный знак указывает на информацию, на которую нужно обратить внимание. В большинстве случаев эта информация обязательна к прочтению и следованию предписаниям для вашей безопасности и получения максимального удовольствия от использования устройства.



Данный знак указывает, что описываемый функционал доступен программным способом, через соответствующее приложение или на сайте. См. дополнительную информацию в тексте документации.

## 2. Меры безопасности.

**Производитель полностью снимает с себя ответственность за ущерб, возникший в связи с игнорированием данного руководства, либо в связи с выполнением работ по монтажу и подключению неквалифицированным специалистом. Безопасная работа данного устройства предполагает правильную транспортировку, хранение, монтаж и подключение устройства. Соблюдайте следующие рекомендации, чтобы свести к минимуму риск получения травмы, серьезных увечий или даже смерти.**



Внимание! Предупреждение об опасности!  
Несоблюдение этого предупреждения может привести к серьезным травмам или смерти и / или повреждению устройства.



Монтаж и подключение устройства, должны выполняться в соответствии с правилами безопасности и всеми другими соответствующими нормами и правилами действующими в стране использования устройства. Во время работы все электронные устройства должны быть закрыты соответствующими крышками.  
Перед ремонтом, обслуживанием или заменой узлов все компоненты должны быть обесточены.



Соблюдайте все примечания по технике безопасности и предупреждения, представленные на устройстве. В случае неисправности немедленно выключите устройство и обратитесь в сервисный центр. После любых ремонтных работ, квалифицированный персонал проверяет безопасную работу устройства. Используйте только оригинальные запасные части.



Не выполняйте какие-либо работы, которые могут снизить безопасность устройства. Регулярно проверяйте, что все устройства безопасности и контроля работают нормально.  
Не удаляйте и не отключайте предохранительные устройства.



Перед ремонтом или техническим обслуживанием отсоедините компоненты блока от источника питания. Присоединение или установка дополнительных компонентов допускается только с согласия производителя. Работы над электрической системой должны выполняться квалифицированным персоналом. В случае неисправности в электросети немедленно выключите устройство. Используйте только оригинальные предохранители с соответствующим номиналом тока.



Запрещается эксплуатация устройства подключенного без использования дифференциального автоматического выключателя.



Запрещается эксплуатация устройства подключенного без заземления.



Подключение к системе водоснабжения должно осуществляться только квалифицированными специалистами.

### 3. Использование в соответствии с правилами.

Устройство предназначено только для использования в соответствии с данной инструкцией. Другие области использования не допускаются.

### 4. Комплект поставки.

- Единая монтажная панель в сборе, включающая: контроллер управления форсунками, музыкой, светом, термостат (зависит от модели), комплект запорных кранов и фильтров, гасители гидроударов. Станции подачи ароматизатора с клапанами забора и подачи ароматизатора и емкостями для ароматической жидкости.
- Кнопка управления душем со светодиодной индикацией выбранной программы.
- Отвертка (размер 2.5) для подключения клемм контроллера.
- Тюбик анаэробного герметика для подключения трубопровода к распределителю.
- Комплект болтов для крепления монтажной панели.

### 5. Доставка и монтаж.

Перед монтажом устройства обязательно убедитесь, что оно не имеет видимых повреждений, сколов, трещин, незакрепленных элементов конструкции.

### 6. Описание прибора.

Душ впечатлений является развлекательным водным аттракционом. Сочетание водных процедур, с музыкальными или звуковыми эффектами, динамическим освещением, чередованием теплой и холодной воды производят (в зависимости от выбранной программы) тонизирующее или успокаивающее воздействие на человека.



Если у вас есть сомнения по использованию данного устройства, а также воздействию на ваш организм контрастного душа – пожалуйста, перед использованием проконсультируйтесь со специалистом.

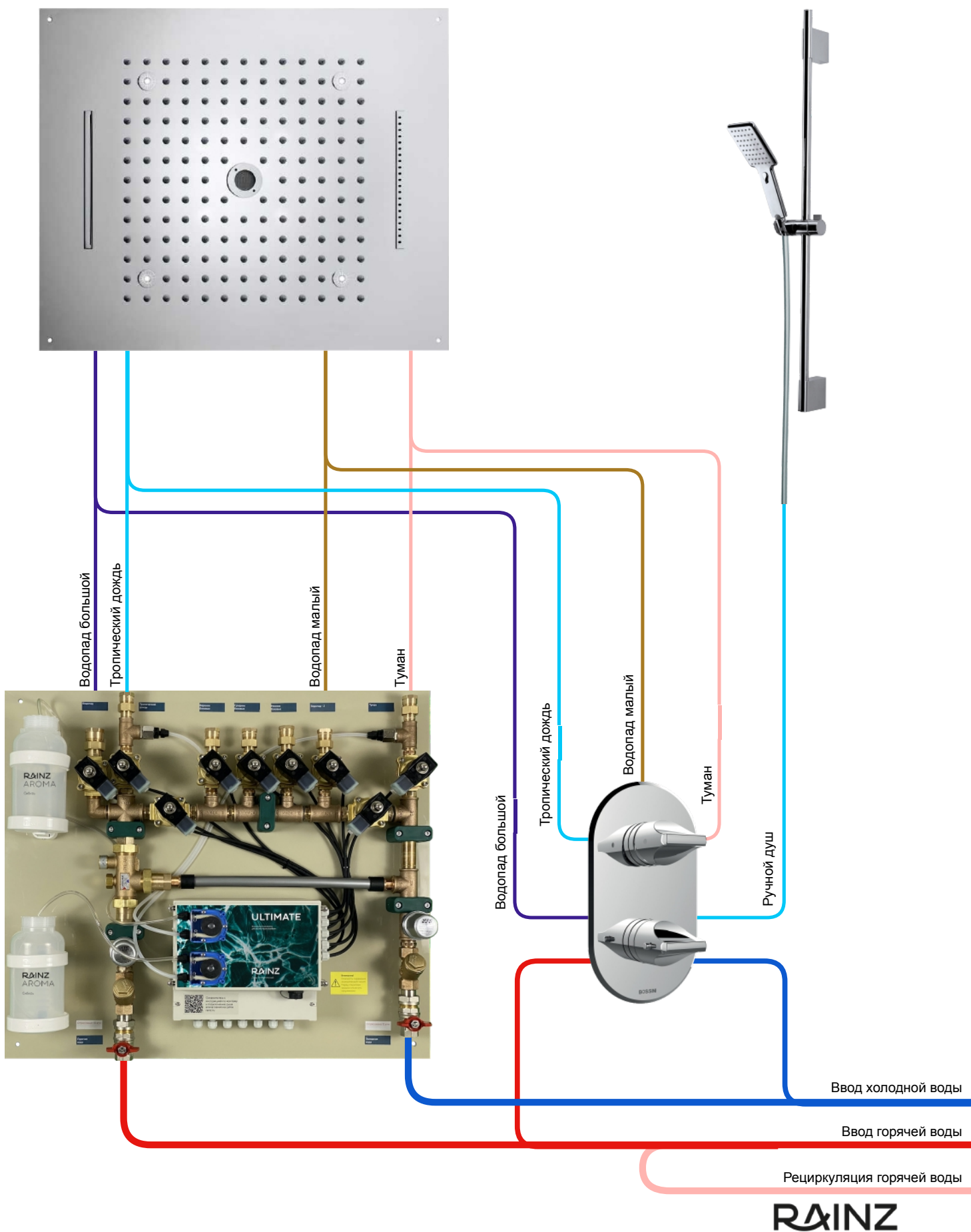


При работе душа возможны резкие переключения холодной и теплой воды, внезапное включение или выключение воды из различных форсунок, резкие звуки музыкальных или звуковых эффектов, мигание освещения, включение и выключение освещения в душевой кабине. При любых сомнениях о состоянии здоровья – консультация врача обязательна!



Некоторые душевые программы включают в себя подачу ароматических веществ в душевую. Несмотря на высокое качество данных ароматизаторов - производитель настоятельно рекомендует уточнять состав ароматизаторов во избежание аллергических реакций.

## 7. Совмещение Душа впечатлений со смесителем на 2-5 выходов.



- Детальную информацию о подключении приобретенного термостата, смотрите в приложенной к нему инструкции. Иллюстрация выше, лишь показывает схему совмещения Душа впечатлений с внешним смесителем (термостатом).



Внимание! При необходимости демонтажа контрольной панели Душа впечатлений - обязательно установите герметичные заглушки, рассчитанные на давление системы, на трубы подключенные параллельно совмещенному смесителю! В противном случае возможно затопление помещения при использовании смесителя!

## 8. Установка контрольной панели.

Блок управления должен быть установлен в подходящем месте в непосредственной близости от душевой кабины. Предпочтительно за стеной или этажом ниже в помещении бойлерной или техническом помещении.

Обратите внимание, что при работе оборудования слышны щелчки срабатывания электромагнитных клапанов, поэтому рекомендуем установку оборудования в специальных технических шкафах, сантехнических шахтах или технических помещениях.

## 9. Подключение воды и форсунок.

- Ввод холодной воды в соответствии со схемой подключения. Запорный кран установленный на монтажной панели имеет разборное соединение для удобства монтажа. Присоединительный размер указан на схеме. Температура холодной воды должна соответствовать требованиям СНиП или иным нормативным документам принятым в регионе использования оборудования.
- Ввод горячей воды в соответствии со схемой подключения. Запорный кран установленный на монтажной панели имеет разборное соединение для удобства монтажа. Присоединительный размер указан на схеме. Линия рециркуляции горячей воды должна располагаться как можно ближе к оборудованию, для обеспечения комфортного использования душа. Температура горячей воды должна соответствовать требованиям СНиП или иным нормативным документам принятым в регионе использования оборудования.
- Подключение форсунок осуществляется в соответствии с схемой подключения. Количество форсунок, их тип и присоединительный размер зависит от модели оборудования, типа форсунок, душевых панелей и других факторов.
- Для удобства монтажа - все присоединения выполнены в виде разъемных соединений.
- Некоторые модели оборудования оснащены фильтрами грубой очистки расположенными на входах холодной и/или горячей воды. Данный фильтр предназначен только для очистки от крупных примесей для избежания засорения электромагнитных клапанов и форсунок и никаким образом не улучшает качество исходной воды. Для надежной и долговечной эксплуатации оборудования мы рекомендуем использовать сторонние системы водоподготовки. Для консультации по данному вопросу обратитесь к организациям оказывающим подобные услуги.
- Некоторые модели оборудования оснащены предохранительными мембранами для защиты от гидравлических ударов, однако данная защита не может рассматриваться в качестве защиты другого водопроводного оборудования и/или выполнять какие-то дополнительные функции кроме защиты самого оборудования Душа впечатлений.
- Распределение воды по форсункам осуществляется с помощью электромагнитных клапанов установленных на каждом выходе оборудования.

## 10. Требования к качеству воды.

Для комфортной и долговечной работы Душа впечатлений RAINZ мы рекомендуем применять воду жёсткостью не более 3.6 градуса жесткости (согласно ГОСТу РФ) что соответствует 1.8 ммоль/л.

Мягкая вода уменьшает количество отложений на форсунках и поверхностях душевой, что не только продлит срок службы оборудования, но и уменьшит количество средств по уходу.

## 11. Подключение контроллера и периферийных устройств.



Внимание! Предупреждение об опасности!

Все подключения должны осуществляться только специалистом обладающим необходимыми допусками для работы с электрическим оборудованием! Нарушение данного правила несет риск здоровью и/или угрозу смерти!



Контроллер оборудован встроенным кабелем питания с вилкой формата Schuko. Длина провода 3 метра. Розетка для подключения оборудования должна быть размещена в защищенном от попадания воды месте. Напряжение питания 220в. Розетка обязательно должна иметь заземление! Подключение отдельным кабелем от УЗО 10А 30mA.



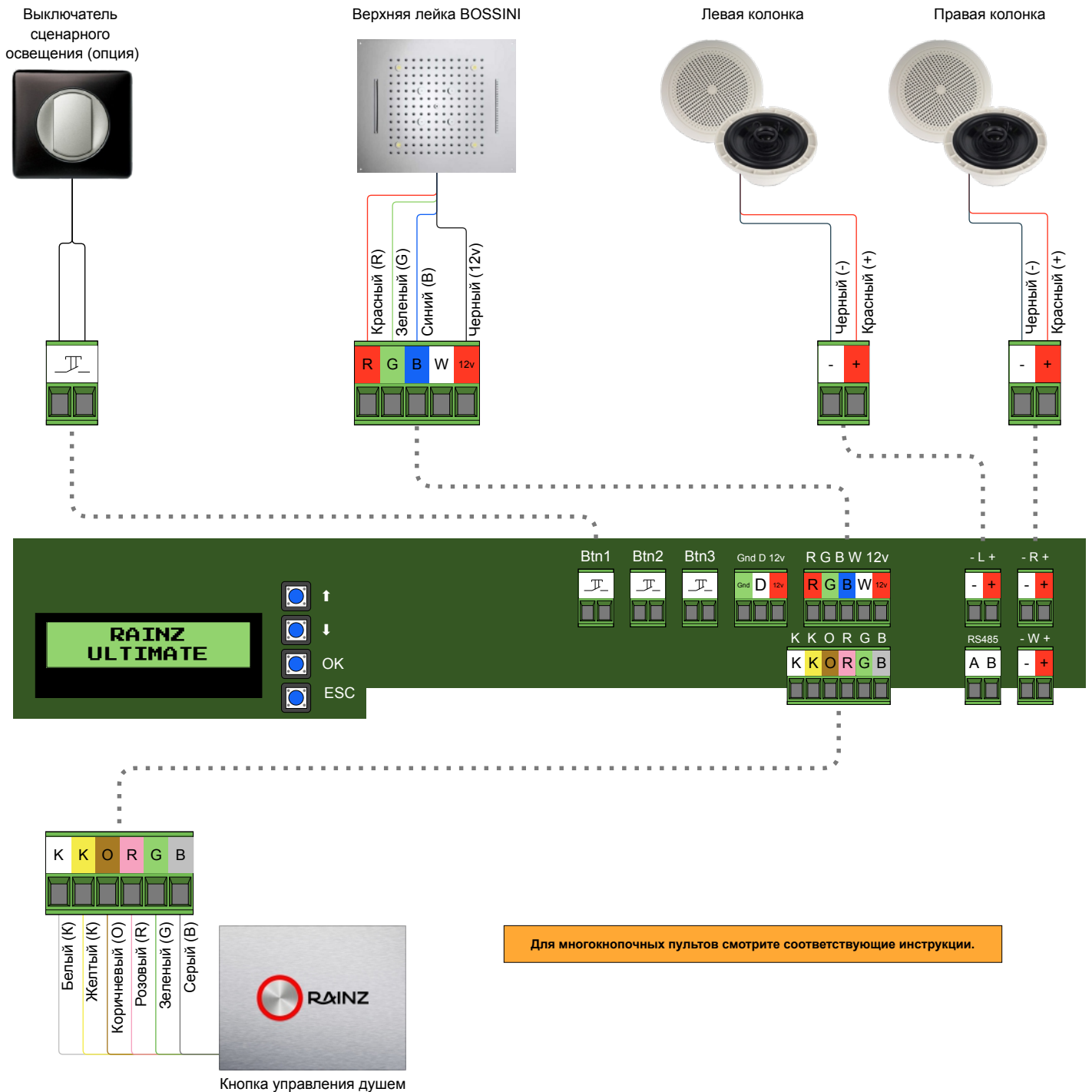
Кнопка управления душем имеет встроенный, герметично запаянный кабель 6x0.12 (внешний диаметр 4мм). В связи с этим протяжка осуществляется по направлению от кнопки к контроллеру. Для удобства монтажа и возможности дальнейшей замены мы рекомендуем установить закладную трубу, размером DN32 с протяжкой. Длина провода 10 метров. Для многокнопочного пульта - кабель 6x0.12 идет от каждой кнопки!

Контроллер оборудован встроенным модулем WiFi для подключения к роутеру. Данное подключение позволит получать своевременные обновления программного обеспечения, устанавливать новые программы. В связи с тем, что оборудование зачастую установлено в техническом помещении или сантехническом стояке в котором возможен слабый сигнал WiFi мы рекомендуем подключение осуществлять по проводу Ethernet.

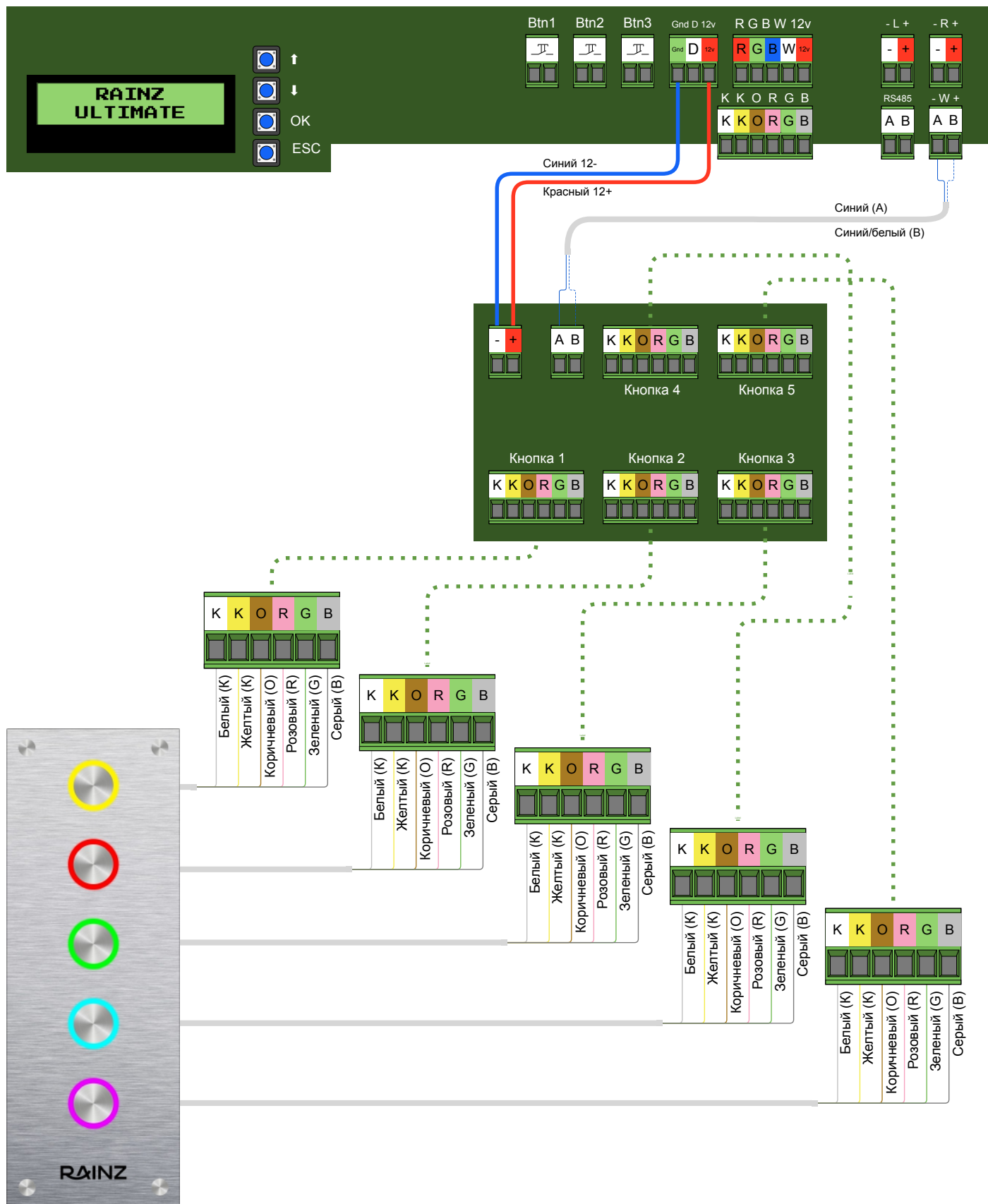
- Проложите сетевой кабель Ethernet CAT 5e между контроллером и роутером для стабильного подключения к сети Интернет. Данное подключение позволит получать своевременные обновления программного обеспечения, устанавливать новые программы.
- В зависимости от комплектации душ оборудован одной или двумя аудиоколонками. Некоторые модели также комплектуются низкочастотным динамиком (сабвуфером). Любая акустика подключается акустическим кабелем 2x0.75 к каждой колонке.
- Выключатель сценарного освещения подключается проводом 2x0.5, сухой контакт, без напряжения!!!



## 12. Схема подключения контроллера с однокнопочным управлением.

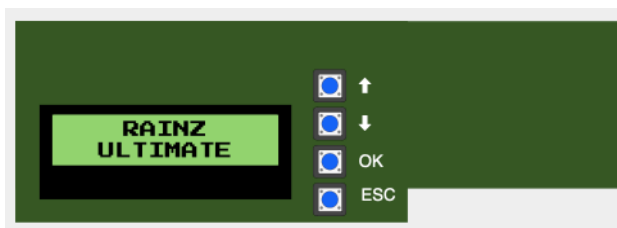


### 13. Схема подключения многокнопочного пульта.



## 14. Настройка контроллера.

Контроллер оснащен ЖК дисплеем и кнопками навигации для удобства первоначальной настройки. Дисплей расположен в нижнем отсеке контроллера под крышкой с левой стороны.



Навигация по меню осуществляется 4мя кнопками. Кнопки вверх/вниз для перемещения по меню и/или переключению значений, например прибавление/уменьшение громкости. Кнопка «OK» для подтверждения действия и сохранения значений, кнопка «ESC» для выхода без сохранения или отмены произведенного действия. Выход в меню на уровень выше осуществляется также кнопкой «ESC».

Пункты меню	Описание	Значения
1. Settings	Общие настройки	
1. Date and Time	Установка даты и времени	
1. Synchronization	Включение автоматической синхронизации времени	on / off
2. Manual	Ручная установка даты и времени	
Date	Установка даты	
Time	Установка времени	
Time Zone	Установка временной зоны. Позволяет задать смещение часового пояса относительно Гринвича.	
2. Audio	Настройки аудио	
1. Volume	Установка общей громкости	0% - 100%
2. Amplifier	Установка уровня громкости усилителя	
1. Switch On/Switch Off	Усилитель вкл/выкл. Если используется внешний усилитель, мы рекомендуем отключить встроенный.	on / off
2. Front	Уровень громкости встроенного стерео-усилителя.	1 - 4
3. Bass	Установка громкости встроенного усилителя низких частот.	1 - 4
3. LAN	Настройки сети	
1. WiFi	Блок управления WiFi	
1. Switch On/Off	Включение/выключение модуля WiFi.	on / off
2. Connect WIFI	Подключение WiFi	
1. WifiName1	Имена доступных сетей WiFi к которым можно подключиться	
2. WifiName2	Имена доступных сетей WiFi к которым можно подключиться	
3. WifiName3	Имена доступных сетей WiFi к которым можно подключиться	

Пункты меню	Описание	Значения
2. LAN Settings	Подключение к проводной сети	
1. Static	Ручная настройка сети	
1. IP Address	Установка IP адреса в формате	xxx.xxx.xxx.xxx
2. DNS	Установка DNS адреса в формате	xxx.xxx.xxx.xxx
3. Gateway	Установка адреса шлюза в формате	xxx.xxx.xxx.xxx
2. DHCP	Автоматическая настройка сети	
4. Button backlight	Настройка подсветки кнопки управления душем. Если функция включена - световое кольцо на кнопке будет плавно переливаться различными цветами.	on / off
5. LedStrip	Настройки адресной светодиодной ленты	
1. Switch On / Switch Off	Включение/выключение адресной светодиодной ленты	on / off
2. Color order (RGB)	Порядок цветов адресной ленты. Устанавливается в зависимости от типа используемой ленты. При выборе значения необходимо визуально контролировать свечение первых трех светодиодов на ленте. При правильно установленном параметре на ленте должны гореть светодиоды в следующем порядке (красный, зеленый, синий).	RGB, RBG, GRB, GBR, BRG, BGR
3. Length	Установка длины адресной светодиодной ленты. Данный параметр необходимо задать по фактической длине ленты для корректного отображения световых эффектов. При установке параметра необходимо, чтобы лента была в зоне видимости. При увеличении/уменьшении значения по ленте будет перемещаться белый светодиод. Необходимо установить его на последний видимый светодиод и сохранить значение.	1 - 1024
6. RGB	Настройка RGB подсветки.	
1. Switch On / Switch Off	Включение/выключение RGB подсветки лейки	on / off
2. Backlight type	Выбор типа подсветки	RGB, RGBW
7. Brightness	Установка яркости экрана контроллера.	0% - 100%
8. Language	Выбор языка меню	En, Ru
2. Fill the Aroma	<p>Заправка станции ароматизации. При установке новой емкости с ароматизатором может понадобиться заправить его в систему (прокачать ароматизатор по силиконовой трубке от емкости до подающей форсунки). Также это необходимо сделать при смене ароматов, чтобы слить остатки старого ароматизатора и подготовить новый.</p> <p><b>Внимание! При заправке необходимо визуально контролировать движение ароматизатора по трубке.</b></p>	

Пункты меню	Описание	Значения
1. Aroma1	Заправка первой станции ароматизации. Кратковременное нажатие запускает насос на 3 секунды, после чего он останавливается. Длительное нажатие запускает работу насоса до тех пор, пока кнопка не будет отпущена.	
2. Aroma2	Заправка второй станции ароматизации. Кратковременное нажатие запускает насос на 3 секунды, после чего он останавливается. Длительное нажатие запускает работу насоса до тех пор, пока кнопка не будет отпущена.	
3. Test	Тестовые программы и диагностика	
1. Installation	Программа общей диагностики оборудования. Проходит полный тест корректности работы форсунок, светодиодной и RGB подсветки, проверка звука. <b>Внимание! При работе программы необходимо визуально контролировать работу оборудования в душевой. Аудио колонки должны быть подключены!</b>	
4. About	Информация о продукте	
Model	Наименование модели оборудования	
Product number	Серийный номер продукта. Может понадобиться при обращении в сервисный центр.	Pxxxxxxx
Control panel S/N	Серийный номер контроллера. Может понадобиться при обращении в сервисный центр.	Sxxxxxxx
Motherboard S/N	Серийный номер материнской платы. Может понадобиться при обращении в сервисный центр.	Vxxxxxxx
Software version	Версия установленного программного обеспечения.	1.3.0

## 15. Сценарное освещение.

Душ впечатлений может быть дополнительно оборудован системой сценарного освещения RAINZ SCENE. Сценарное освещение предоставляет гораздо больше возможностей по световым эффектам благодаря использованию адресных светодиодных лент. RAINZ SCENE может быть запрограммировано и в качестве основного освещения. Если предполагается использование уже существующего света для освещения душевой или использование «классических» светильников, то их тоже можно интегрировать в Душ впечатлений, с помощью модуля RAINZ SCENE+.

**Подробное описание и схему подключения RAINZ SCENE и RAINZ SCENE+ смотрите в соответствующей инструкции.**

## 16. Регулирование температуры воды.

Душ впечатлений оборудован термостатическим смесителем для регулирования температуры подаваемой теплой воды в форсунки. Скорость работы термостата, равномерность и точность поддержания температуры напрямую зависит от равномерности температуры входящей горячей и холодной воды, равномерности давления, а также от разницы температур между подающей холодной и горячей водой.

Большинство термостатических смесителей откалиброваны заводом производителем на температуру 38 °С. Однако, мы рекомендуем перед первым запуском проверить температуру в реальных условиях эксплуатации и при необходимости установить подходящую именно вам.

Для этого необходимо:

1. Запустить одну из предустановленных программ и произвести замеры температуры воды в душевой при помощи ИК термометра (для общественных мест рекомендуется установка 38 °С) или наощупь в соответствии с личными предпочтениями (для использования в частном секторе).
2. Отрегулировать термостат, согласно приложенной инструкции.

Более подробную информацию по параметрам термостатического смесителя установленного в вашем оборудовании ищите в инструкции прилагаемой к оборудованию.

## 17. Заправка станции ароматизации.



Перед каждой заправкой ароматов необходимо произвести визуальный осмотр подключения шлангов к ароманасосам, а также наличие клапанов забора ароматизатора. Проверьте на целостность емкости для ароматов, чтобы избежать течи жидкости. Избегайте проливания и попадания жидкости на элементы душа впечатлений и на другие предметы. В случае необходимости вытрите насухо.

### Первая заправка

Снимите емкость для аромата и залейте в нее необходимое количество ароматической жидкости. Снимите крышку нижнего отсека корпуса контроллера и следуйте инструкции изложенной в пункте «Настройка контроллера». Необходимо, чтобы жидкость из емкости по прозрачной трубке дошла до ароманасоса, а от него до подающей форсунки. Данный процесс необходимо контролировать визуально.

Произведите аналогичные действия со второй и последующими станциями ароматизации. Для полноты ощущений от душевых программ мы рекомендуем использовать разные ароматы в каждой станции ароматизации.

### Дополнительная заправка

При использовании одной и той же ароматической жидкости ее достаточно доливать в емкость по мере опустошения. Старайтесь избегать полного опустошения емкости. Если это произошло - следуйте инструкции «Первая заправка».

### Замена ароматической жидкости

При необходимости полной замены ароматической жидкости необходимо снять емкость с текущим ароматом. Аромат можно перелить в другую емкость или убрать в сторону если имеется запасная емкость для аромата. Наполните пустую емкость чистой водой и установите вместо ароматизатора. Произведите все действия указанные в инструкции «Первая заправка». Таким образом вы промоете трубки водой. После того, как вода поступила в подающую форсунку необходимо убрать емкость с водой и установить емкость с новым ароматизатором. Далее следовать инструкции «Первая заправка», чтобы ароматическая жидкость снова достигла подающей форсунки.



### ВНИМАНИЕ!

Оставшаяся в трубах ароматическая жидкость после замены аромата или после слива системы выйдет вместе с водой при включении душевой программы. В некоторых случаях объем аромата может быть значительным. Необходимо пролить большим количеством воды поверхности душевой, чтобы уменьшить распространение аромата.



#### **ВНИМАНИЕ!**

Ароматические жидкости имеют срок годности указанный на упаковке. Никогда не игнорируйте его! Кроме того мы рекомендуем указывать срок годности и на емкости для аромата установленной на монтажной панели. Если срок годности залитой жидкости вышел необходимо произвести замену согласно инструкции.

#### **Слив ароматической жидкости**

Если ароматическая станция долгое время не используется или ее использование в дальнейшем не планируется необходимо опустошить емкости и провести промывку системы. После этого отключить станции ароматизации. Для промывки снимите емкость с ароматизатором и установите емкость с чистой водой. Следуйте инструкции «Первая промывка» до тех пор, пока вода по прозрачным трубкам не достигнет подающей форсунки. Данный процесс необходимо контролировать визуально. Чтобы избежать отложений остатков ароматической жидкости на внутренних элементах системы мы рекомендуем «пролить» таким образом не менее 250 грамм чистой воды. После этого уберите емкость с водой. При необходимости отключите насосы ароматизации в соответствующем пункте меню на контроллере.



## 18. Руководство пользователя.

### Первое включение

Контрольная панель не имеет отдельного выключателя. Включение Душа впечатлений осуществляется подключением к розетке. Процесс загрузки длится примерно 1 минуту, дождитесь когда на кнопке загорится световое кольцо. Душ впечатлений RAINZ готов к работе!

### Схема работы и выбор программ

Выбор программ осуществляется с помощью пьезо-кнопки со световой индикацией (далее «кнопка душа»), а также соответствующим программе звуковым сопровождением и подсветкой помещения.



### ПАМЯТКА ПО ПОЛЬЗОВАНИЮ КНОПКОЙ

Душ впечатлений оборудован пьезо-кнопкой для управления функциями душа. Данная кнопка имеет большой ресурс работы и отлично зарекомендовала себя во влажных помещениях, однако имеет собственные особенности по использованию. Несмотря на то, что визуально она выглядит, как сенсорная, таковой она не является и данную кнопку нужно **НАЖИМАТЬ**, а не касаться ее.

При этом при нажатии нет тактильной обратной связи, т.к. кнопка не имеет подвижных частей. На касания кнопка не реагирует!

### Включение сценарного освещения

Для включения сценарного освещения в помещении душевой используется обычный комнатный выключатель. Далее «кнопка света». Обычно он располагается перед входом в ванную комнату или зону СПА. *Кнопка света является опциональной и ее использование необязательно.*

### Режим ожидания

Душ впечатлений постоянно находится в состоянии ожидания нажатия одной из кнопок. В этом режиме выключены: звук, свет, форсунки. В зависимости от настроек световое кольцо кнопки душа может быть выключено или переливаться поочередно разными цветами.

### Нажатие кнопки света

При нажатии кнопки света - запускается заданный сценарий освещения помещения душевой. Например включение яркого освещения на заданное время.

Если во время выполнения сценария нажать кнопку света еще раз, сценарий прерывается, свет выключается. Таким образом кнопку можно использовать в качестве обычного выключателя света.

Если во время выполнения сценария нажать кнопку душа - управление переходит к кнопке душа, дальнейшие нажатия на кнопку света ни на что не влияют, они игнорируются.



Данный сценарий может быть настроен в соответствии с предпочтениями пользователя. Подробную информацию ищите на сайте производителя.

### Нажатие кнопки душа

Независимо от того, включен в момент нажатия свет или выключен - нажатие кнопки душа прерывает сценарий освещения и перехватывает управление.

При нажатии кнопки душа - световое кольцо на кнопке начинает по очереди загораться разными цветами соответствующими установленным программам, одновременно меняется цвет подсветки помещения душевой и воспроизводится аудио-файл символизирующий выбор программы.

В данном режиме ожидается новое нажатие кнопки душа. Если кнопка не нажата в течение 60 секунд - душ переходит в режим ожидания, выключается звук и световое оформление.

Для запуска программы нужно дождаться включения нужного цвета (каждый цвет соответствует определенной программе) кругового индикатора и в этот момент нажать кнопку еще раз. Светодиод начнет ускоренно мигать показывая, что программа скоро запустится. Если в течение примерно 10 секунд (зависит от аудио-заставки выбранной программы) кнопка не была еще раз нажата - запускается выбранная программа.

Если во время ускоренного мигания светового индикатора нажать кнопку душа еще раз, то программа поменяется на следующую, светодиод начнет мигать цветом следующей программы, включится ее аудио-заставка и опять пойдет отсчет времени запуска. Ускорение мигания начнется с начала.

При дальнейших нажатиях все повторится, пока не будут перебраны все программы. Если нажать кнопку на последней программе, то запустится программа выхода. В этом режиме светодиод выключен и воспроизводится аудио-заставка «окончание работы». Если кнопка не была нажата во время проигрывания аудио-заставки, то по ее окончании все выключается, все программы останавливаются, включается сценарное освещение (см. выше). Этот режим также можно прервать и начать перебор программ с самого начала.

Если кнопка не была нажата во время аудио-заставки выбранной программы, то по ее окончании - произойдет запуск программы душа.

Когда программа запущена - светодиод горит цветом выбранной программы до ее окончания. Если во время программы нажать кнопку душа - программа прервется, все выключится, система перейдет в режим ожидания, включится сценарное освещение.

Во время выполнения программы, выбора программы, переключений программ - кнопка света не работает. Её нажатие никаких изменений в работу не вносит.



Подробное описание установленных программ смотрите в соответствующей документации или на сайте производителя.



Порядок и количество программ, сами программы, соответствующие им цвета могут быть настроены в личном кабинете на сайте производителя. За подробностями обращайтесь к поставщику или ищите информацию на сайте производителя.



В связи с тем, что Душ впечатлений имеет возможность удаленного обновления и получения новых функций - данная инструкция может оказаться не актуальна. Мы рекомендуем искать обновленные инструкции на сайте производителя или обращаться в поддержку по любым возникающим вопросам связанным с работой оборудования.

## 19. Неисправности и методы устранения.

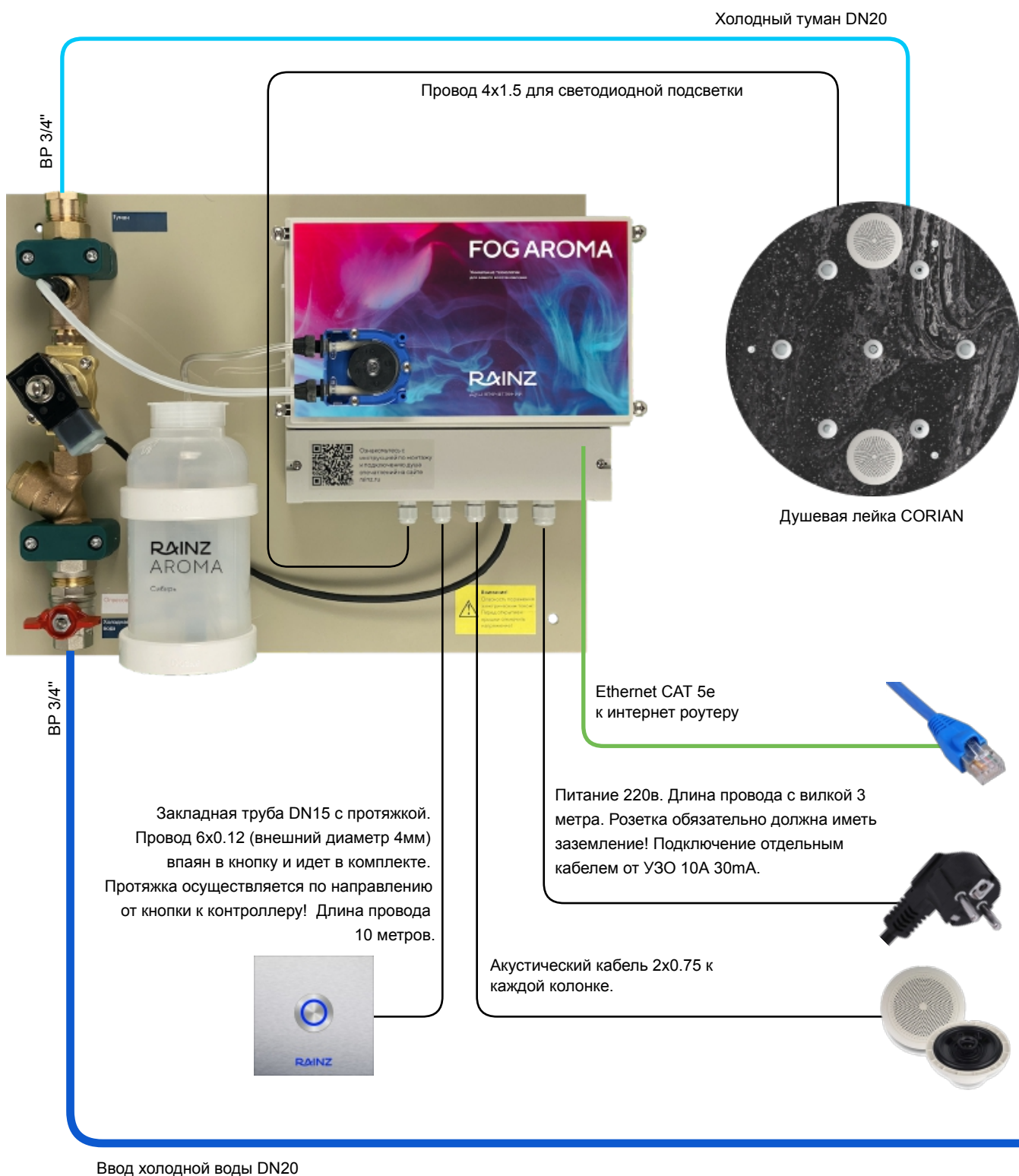
Вероятная причина	Метод устранения
Из форсунок не течет вода	
В разных душевых программах могут использоваться разные душевые форсунки. Возможно форсунка из которой не идет вода не используется в данной программе.	Попробуйте запустить другую программу или ознакомьтесь с описанием программы на сайте и/или в каталоге программ. Если проблема повторится, свяжитесь с сервисным центром.
Возможно закрыты вводные краны горячей и/или холодной воды.	Проверьте краны и откройте при необходимости.
Засорен вводной фильтр	Проверьте вводные фильтры на контрольной панели.
Во время работы программы должны быть слышны щелчки при работе клапанов.	Если клапаны не щелкают, пожалуйста, свяжитесь с сервисным центром.
Душ выключен, но из форсунки постоянно течет вода.	
Возможно в клапан попал мусор и заблокировал работу мембраны.	Отключите оборудование от сети, закройте вводные краны горячей и холодной воды, свяжитесь с сервисным центром.
При работе оборудования слышна вибрация труб.	
При работе оборудования возможна вибрация труб связанная с перепадами давления от включения/выключения форсунок.	Данный эффект является особенностью работы водопровода и не является неисправностью. Однако, если шум или вибрация вас беспокоят - ознакомьтесь с другими рекомендациями данного раздела.
Некоторые модели оборудования оснащены гасителями гидравлических ударов для снижения вибраций.	Несмотря на длительный срок службы гасителей, возможно мембрана пришла в негодность. Свяжитесь с сервисным центром для дальнейших рекомендаций.
Трубы скачут при включении выключении	Попробуйте закрепить трубы специальными хомутами, а также обмотайте их специальными теплоизоляционными материалами.
После включения оборудования душ не реагирует на нажатие кнопки.	
После включения оборудования происходит процесс загрузки, который занимает до 1 минуты.	Дождитесь завершения загрузки.
Возможно вы не нажимаете на кнопку, а просто ее касаетесь.	Пьезо-кнопка только внешне похожа на сенсорную, однако у нее другой принцип работы. Кнопку нужно слегка надавливать.

## 20. Контакты изготовителя.

<https://rainz.ru>  
[ask@rainz.ru](mailto:ask@rainz.ru)  
 +7 495 118 3858

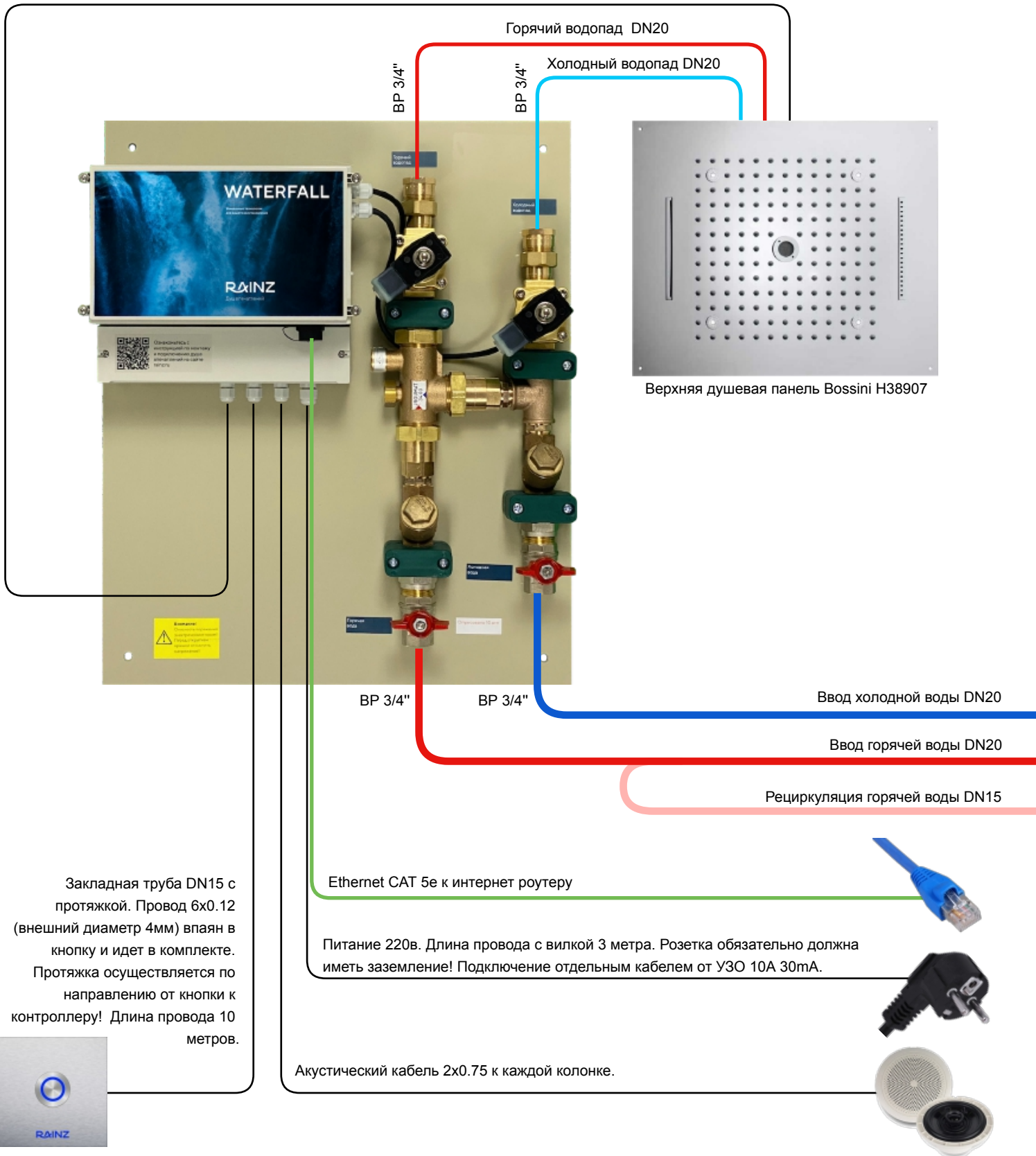
**RAINZ**

## 21. Схема подключения FOG AROMA



## 22. Схема подключения WATERFALL

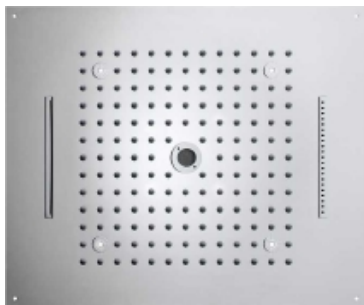
Провод 4x1.5 для светодиодной подсветки душевой панели



**RAINZ**

## 23. Варианты подключения WATERFALL с разными форсунками

Верхняя душевая панель Bossini H38907



Форсунка водопада Aquatica Spring RC-300



Форсунка водопада Gessi CASCATA

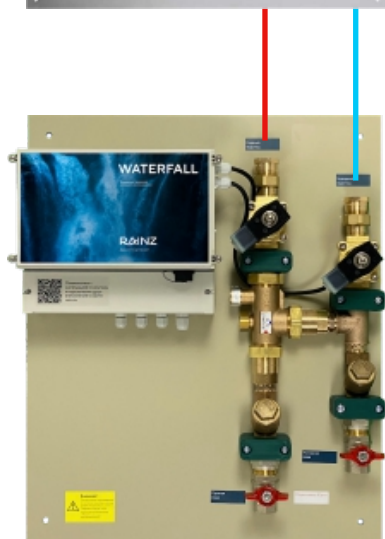


Схема подключения: две форсунки теплового водопада + одна форсунка холодного водопада



Схема подключения: одна форсунка теплового водопада + две форсунки холодного водопада

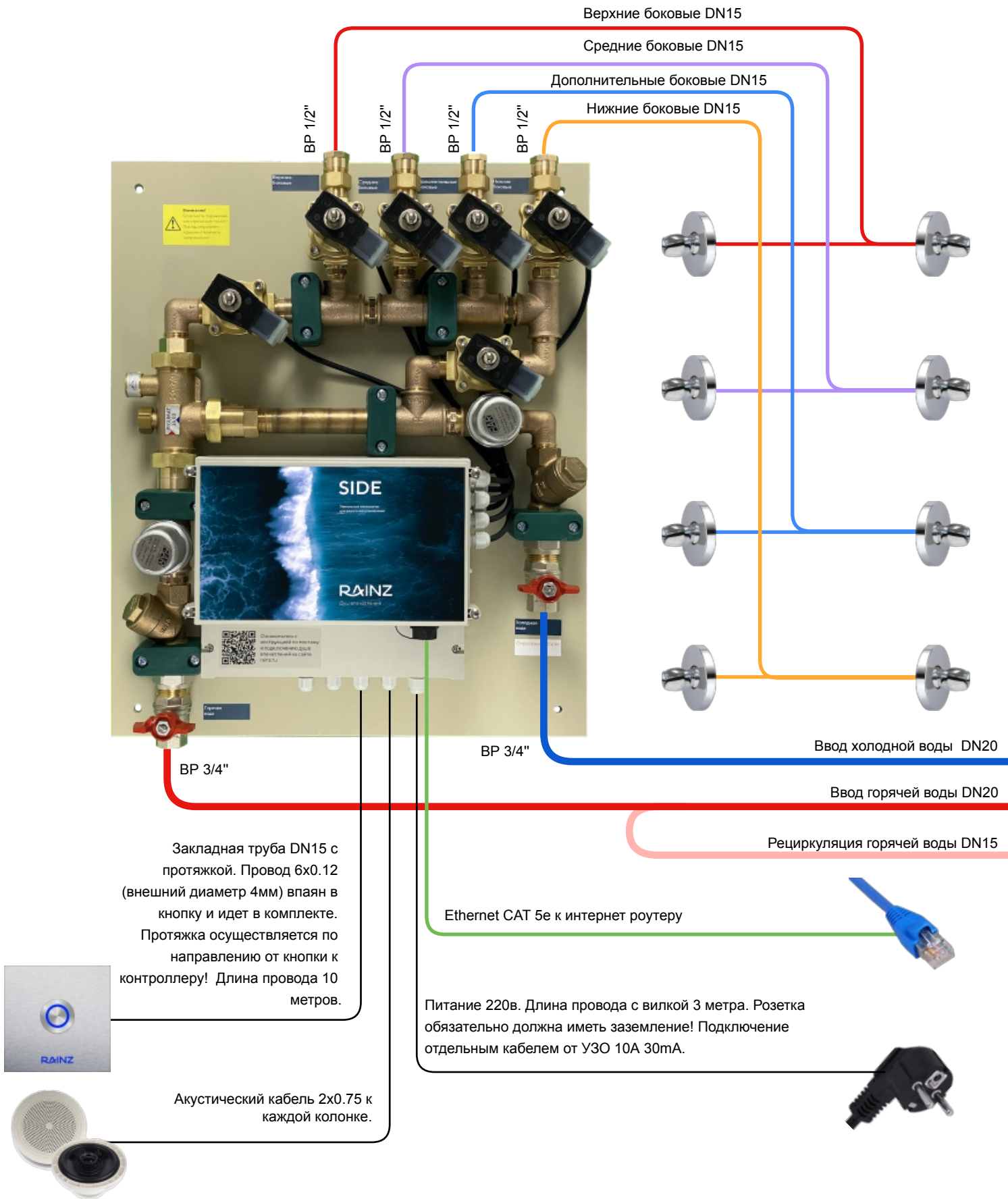


Схема подключения: одна форсунка теплового водопада и одна форсунка холодного водопада



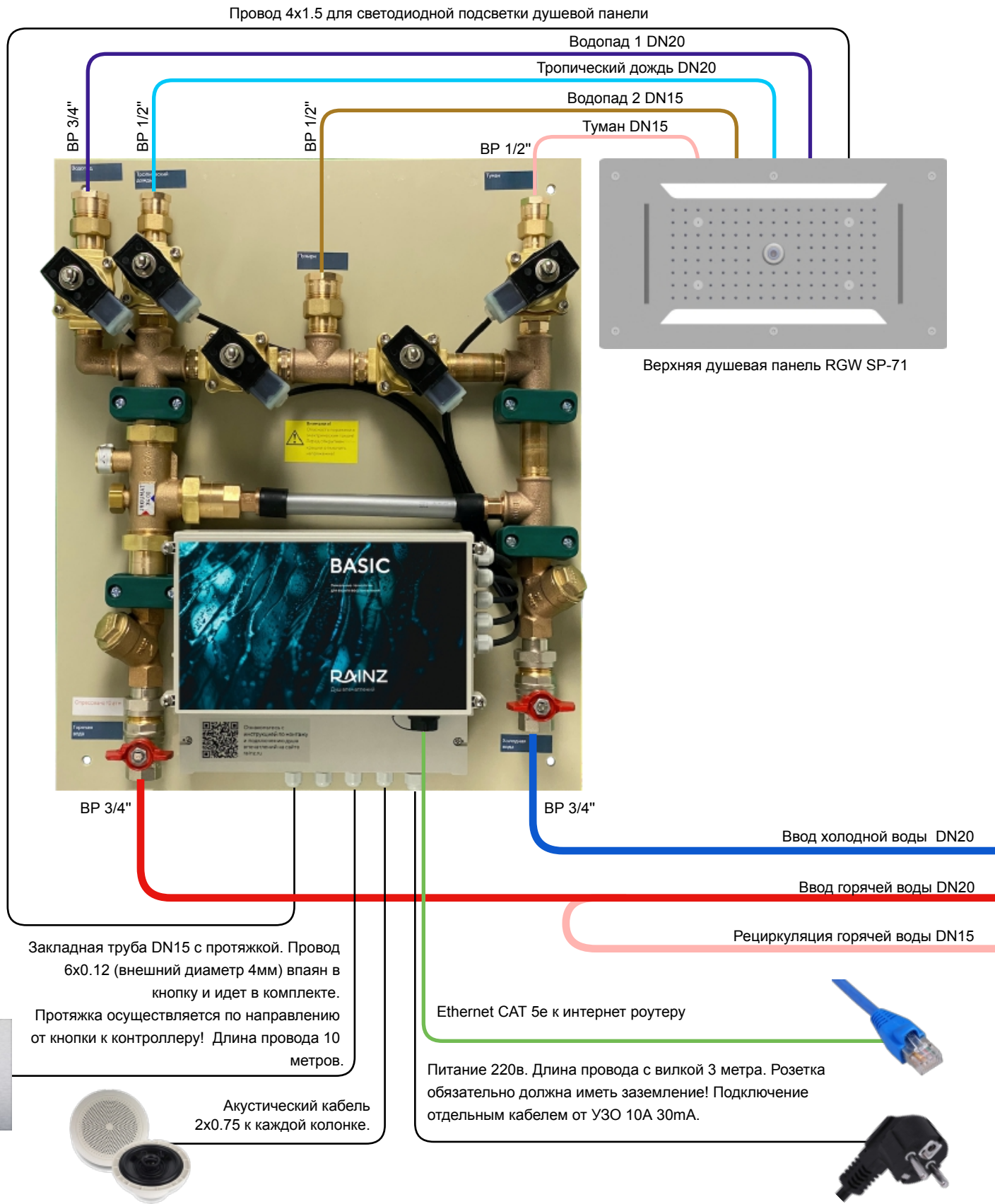


## 24. Схема подключения SIDE



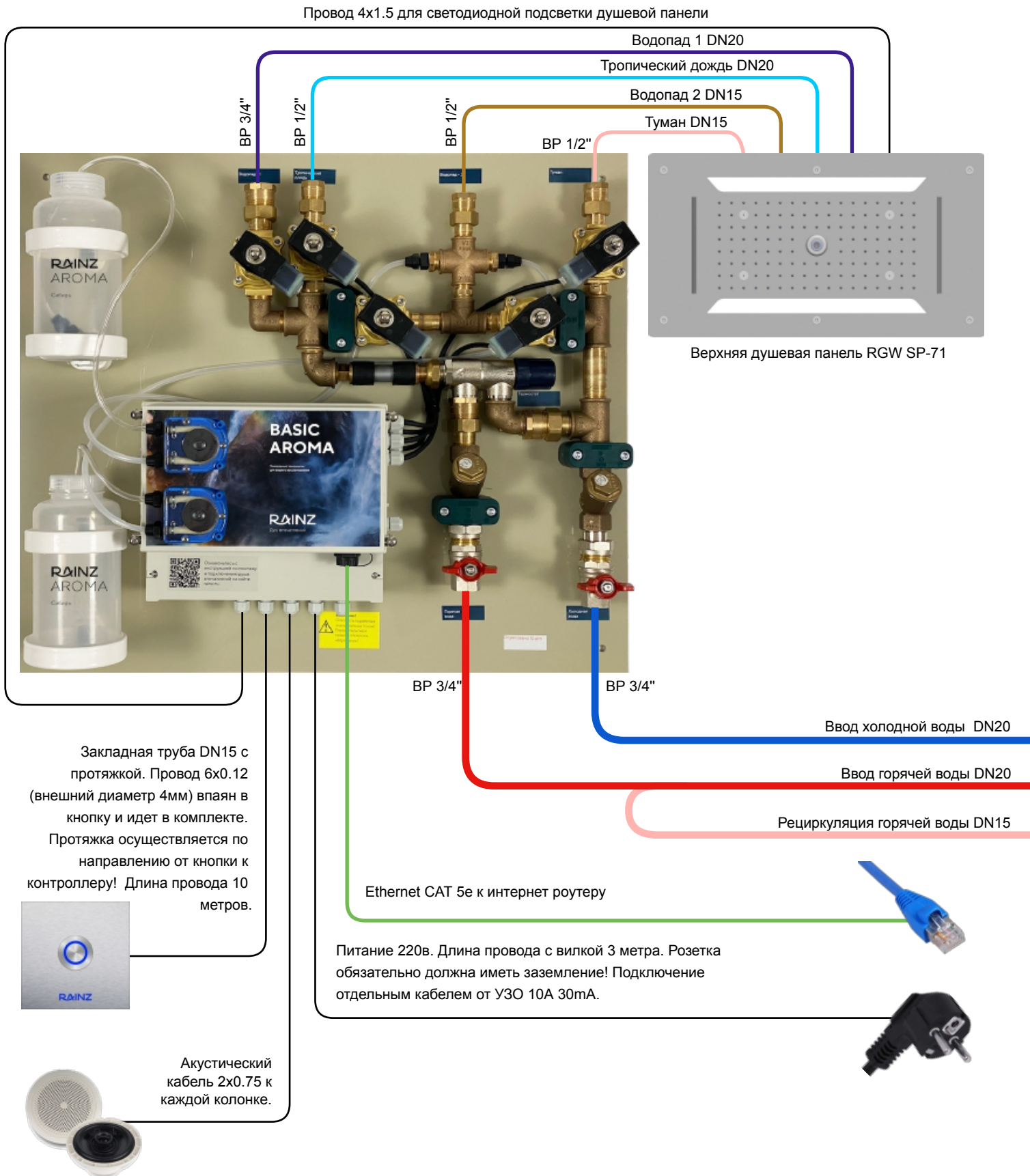
**RAINZ**

## 25. Схема подключения BASIC





## 26. Схема подключения BASIC AROMA

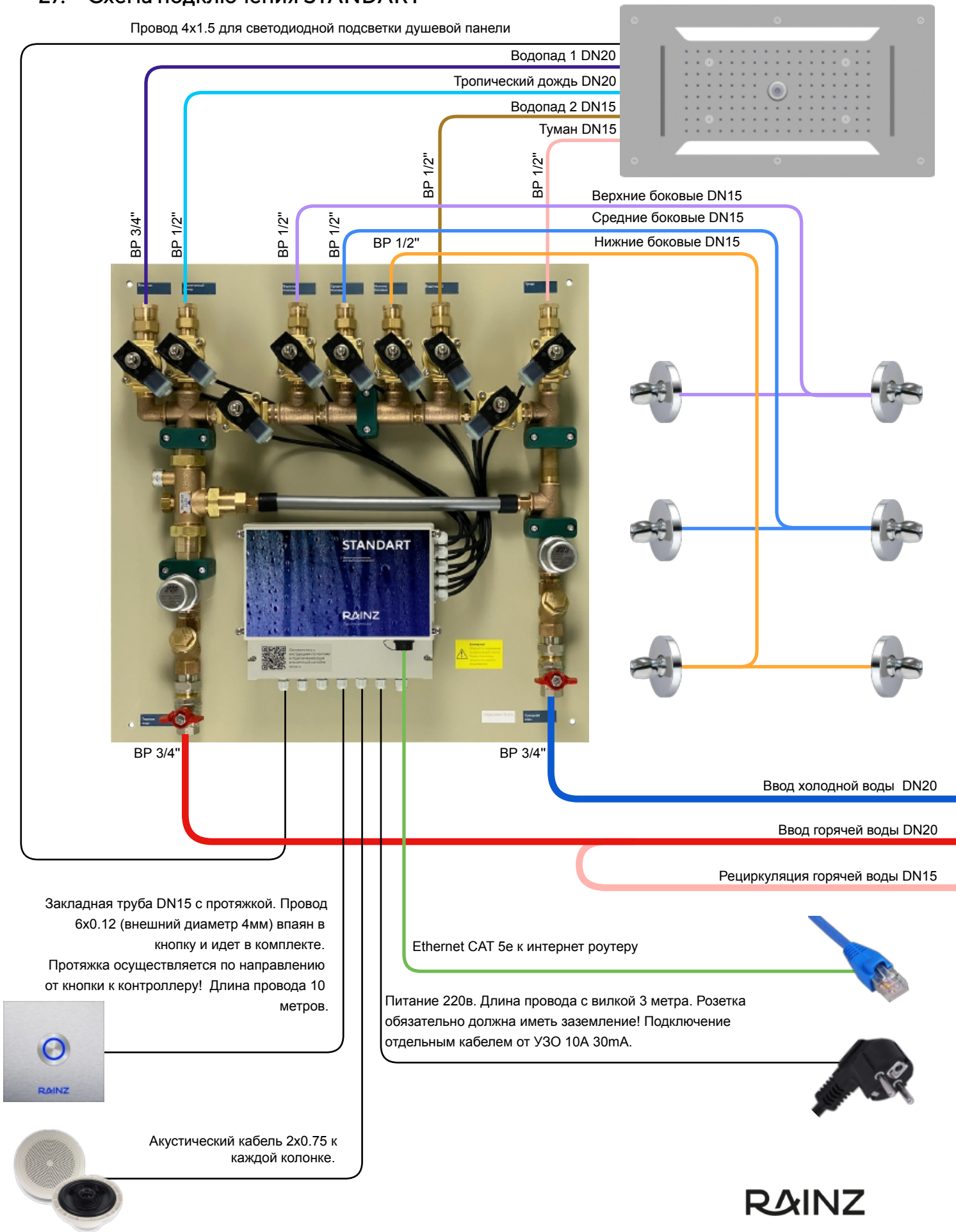


**RAINZ**

## 27. Схема подключения STANDART

Верхняя душевая панель RGW SP-71

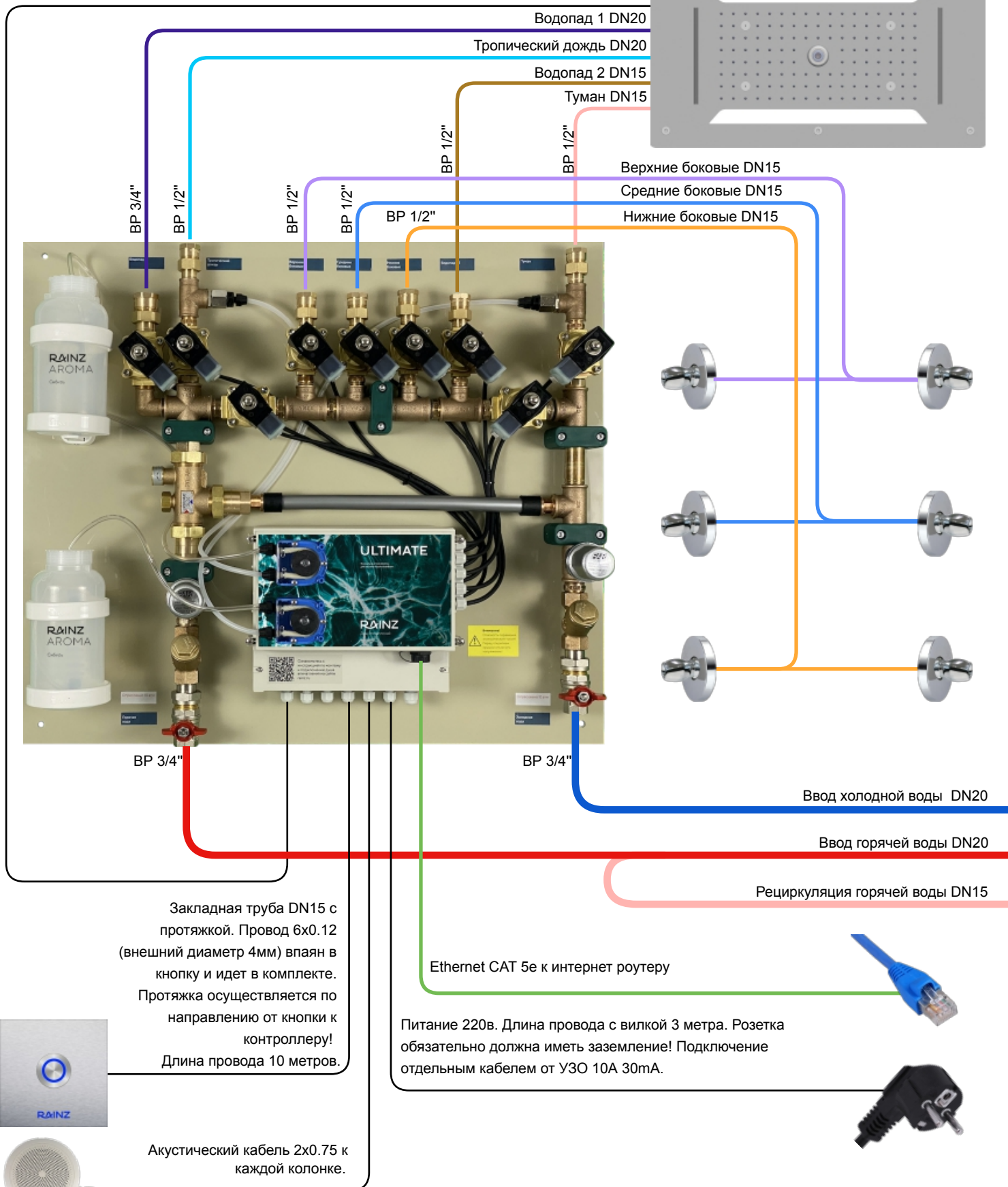
Провод 4x1.5 для светодиодной подсветки душевой панели



## 28. Схема подключения ULTIMATE

Верхняя душевая панель RGW SP-71

Провод 4x1.5 для светодиодной подсветки душевой панели



**RAINZ**